



Konstrukce

Horizontální článkové monoblokové čerpadlo z chrom-nikl nerez oceli. Kompaktní a robustní konstrukce, bez vystouplé příruby, s monolitickou spojkou motoru čerpadla a podstavcem. Válcový jednodílný plášť čerpadla se sacím hrdlem zepředu nad osou čerpadla (barrel casing) a radiálním výtlačným hrdlem na horní straně. Plnicí a vypouštěcí zátky na ose čerpadla přístupné ze všech stran (jako svorkovnice).

Použití

Pro přečerpávání vody. Pro čistou neabrazivní kapalinu, bez příměsí poškozujících nerez ocel (na požádání s úpravou těsnících materiálů). Universální čerpadlo, pro domácí i průmyslové použití, pro zahrady a zavlažování.

Provozní podmínky

Teplota kapaliny od -15 °C do +110 °C.

Teplota prostředí až do 40 °C.

Max. výsledný povolený tlak v tělese čerpadla: 8 bar.

Nepřetržitý provoz.

Motor

2-pólový asynchronní motor, 50 Hz (n = 2800 rpm).

MXH: třífázový 230/400 V ± 10%.

MXHM: jednofázový 230 V ± 10%, s tepelnou ochranou.

Kondenzátor ve svorkovnici.

Třída izolace F.

Stupeň krytí IP 54.

Konstruováno v souladu:

IEC 60034;

IEC 60038;

IEC 60335-1, EN 60335-1;

IEC 60335-2-41, EN 60335-2-41;

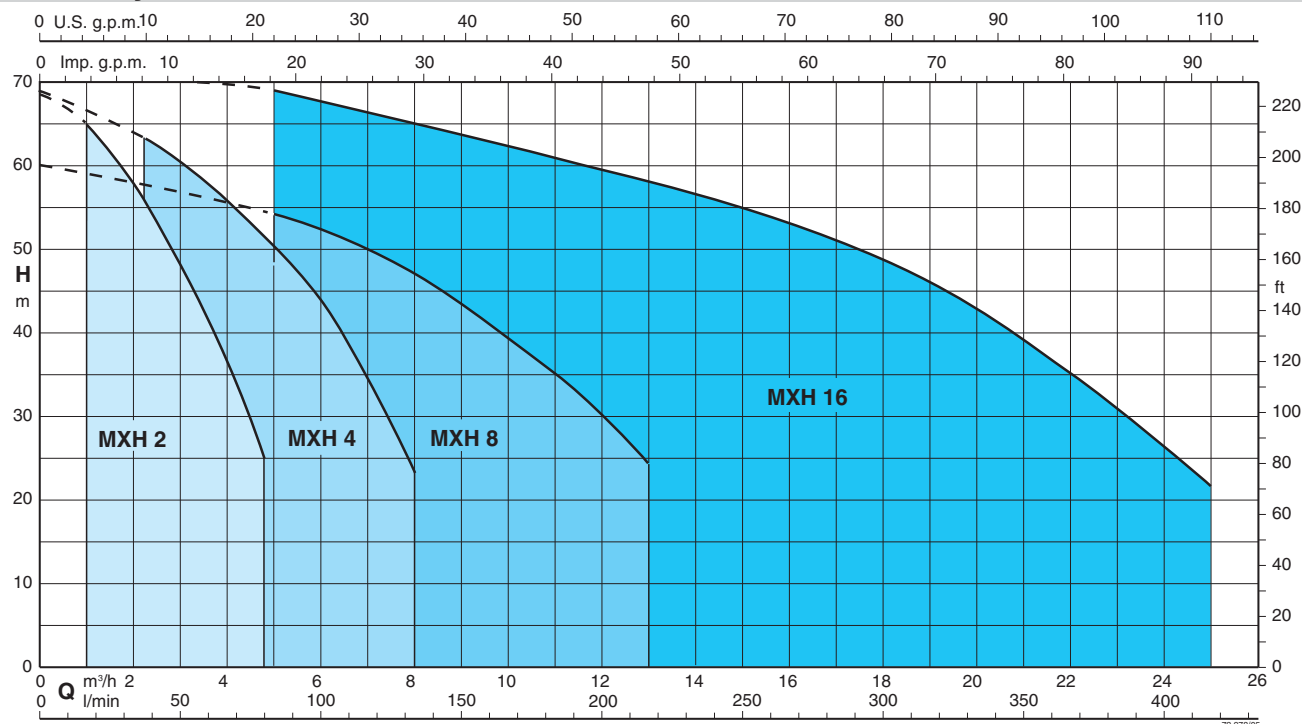
Materiálové provedení

Součásti	Materiál
Těleso čerpadla	Chrom-nikl ocel 1.4301 EN 10088 (AISI 304)
Těleso článku	Chrom-nikl ocel 1.4301 EN 10088 (AISI 304)
Těsnící kroužek rotoru	PTFE
Oběžné kolo	Chrom-nikl ocel 1.4301 EN 10088 (AISI 304)
Tlakové víko	Chrom-nikl ocel 1.4301 EN 10088 (AISI 304)
Distanční vložka	Chrom-nikl ocel 1.4301 EN 10088 (AISI 304)
Hřídel čerpadla	Chrom-nikl ocel 1.4305 EN 10088 (AISI 303)
Zátka	Chrom-nikl ocel 1.4305 EN 10088 (AISI 303)
Mechanická ucpávka uložení podle ISO 3069	Al ₂ O ₃ keramika, karbon, EPDM (Ostatní materiály na požádání)

Zvláštní provedení na požádání

- Jiné napětí.
- Frekvence 60 Hz (viz katalog 60 Hz).
- Stupeň krytí IP 55.
- Speciální mechanická ucpávka.
- Těsnící kroužky tělesa čerpadla z FPM.
- Pro vyšší nebo nižší teplotu kapaliny či okolí.

Křivka výkonů n ≈ 2800 1/min



Tabulka výkonů n ≈ 2800 1/min

3 ~	230 V		400 V	1 ~	230 V		P ₁	P ₂		Q										
	A	A			A	kW		kW	HP		m ³ /h	0	1	1,5	2	2,5	3	3,5	4	4,25
MXH 202E	1,7	1		MXHM 202E	2,3	0,5	0,33	0,45	H m	l/min	0	16,6	25	33,3	41,6	50	58,3	66,6	70,8	80
MXH 203E	2,4	1,4		MXHM 203E	3	0,65	0,45	0,6		22	20,5	19,4	18	16,4	14,2	12	9,9	8,7	5,5	
MXH 204/A	2,8	1,6		MXHM 204/A	4,2	0,9	0,55	0,75		33	31	29	27	24,5	21,7	18,6	15,5	13,8	9	
MXH 205/A	3,5	2		MXHM 205/A	5,4	1,2	0,75	1		45	42,5	40,4	37,5	34,5	30,8	26,7	22,4	20,1	14,8	
MXH 206/A	4,7	2,7		MXHM 206	7,4	1,5	1,1	1,5		57	53,5	50,5	47,5	43,5	39	34	28,5	25,8	19	
										68,5	65	61,5	58	53,5	48	43	36,5	33,5	25	

3 ~	230 V		400 V	1 ~	230 V		P ₁	P ₂		Q										
	A	A			A	kW		kW	HP		m ³ /h	0	2,25	3	3,5	4	4,5	5	6	7
MXH 402E	2,4	1,4		MXHM 402E	3	0,65	0,45	0,6	H m	l/min	0	37,5	50	58,3	66,6	75	83,3	100	116	133
MXH 403/A	2,8	1,6		MXHM 403/A	4,2	0,9	0,55	0,75		22,5	20	19	18,5	17,5	16	15	12,5	9,5	6	
MXH 404/A	3,5	2		MXHM 404/A	5,4	1,2	0,75	1		33	30	29	27,5	26	24,5	23	19,5	15	9,5	
MXH 405/A	4,7	2,7		MXHM 405	7,4	1,5	1,1	1,5		44,5	40,5	38	36,5	35	33	31	26	20	12,5	
MXH 406	6,4	3,7		MXHM 406	9,2	2	1,5	2		56,5	52	50	47,5	45,5	43	40	33,5	26	16,5	
										68,5	63	60	58	56	53,5	51	44	35	23	

3 ~	230 V		400 V	1 ~	230 V		P ₁	P ₂		Q										
	A	A			A	kW		kW	HP		m ³ /h	0	5	6	7	8	9	10	11	12
MXH 802/A	3,5	2		MXHM 802/A	5,4	1,2	0,75	1	H m	l/min	0	83,3	100	116	133	150	166	183	200	216
MXH 803	5	2,9		MXHM 803	7,4	1,5	1,1	1,5		22,5	20,5	20	19	18	16,5	15	13	11	8,5	
MXH 804	6,4	3,7		MXHM 804	9,2	2	1,5	2		36	32	30,5	29	27,5	25,5	23	20	17	14	
MXH 805	7,5	4,3								48	42,5	41	39	37	34,5	32	28	24	19,5	
										60	54	52	49,5	47	43,5	39,5	35	29,5	24	

3 ~	230 V		400 V	P ₂	Q												
	A	A				kW	HP	m ³ /h	0	5	8	11	14	16	18	20	22
MXH 1602	6,4	3,7		1,5	2	H m	l/min	0	83,3	133	183	233	266	300	333	366	416
MXH 1603	7,5	4,3		1,8	2,5		24	23	21,7	20,5	18,8	17,5	15,8	14	11,5	6,5	
MXH 1604	11,5	6,6		3	4		36	34	31,8	29,5	26,8	24,8	22,4	19,2	15,3	8,8	
MXH 1605		9,6		3,7	5		48	46,5	44,5	41,5	38	36	33	29	23	14	
MXH 1606		9,6		4	5,5		60	57,5	55	51,5	48	45	42	37,5	31,5	19	
							71	68	65	61	56	53	49	44	36	22	

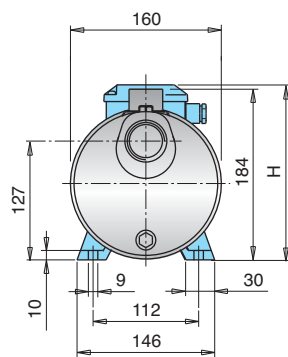
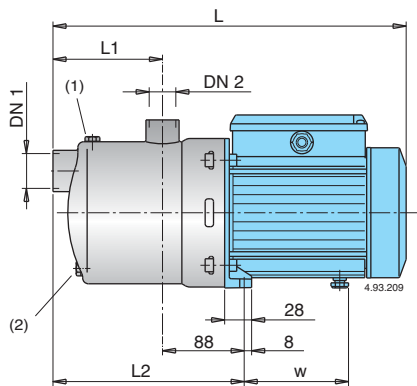
P₁ Max. příkon.

P₂ Jmenovitý výkon motoru.

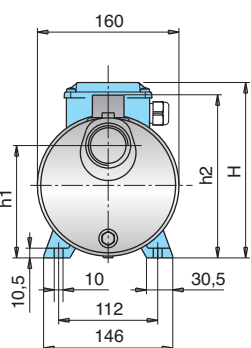
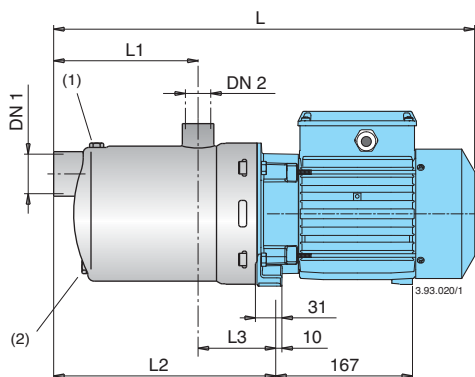
Výkony platí pro čistou studenou vodu bez obsahu plynu.

Tolerance v souladu s ISO 9906, příloha A.

Rozměry a hmotnost



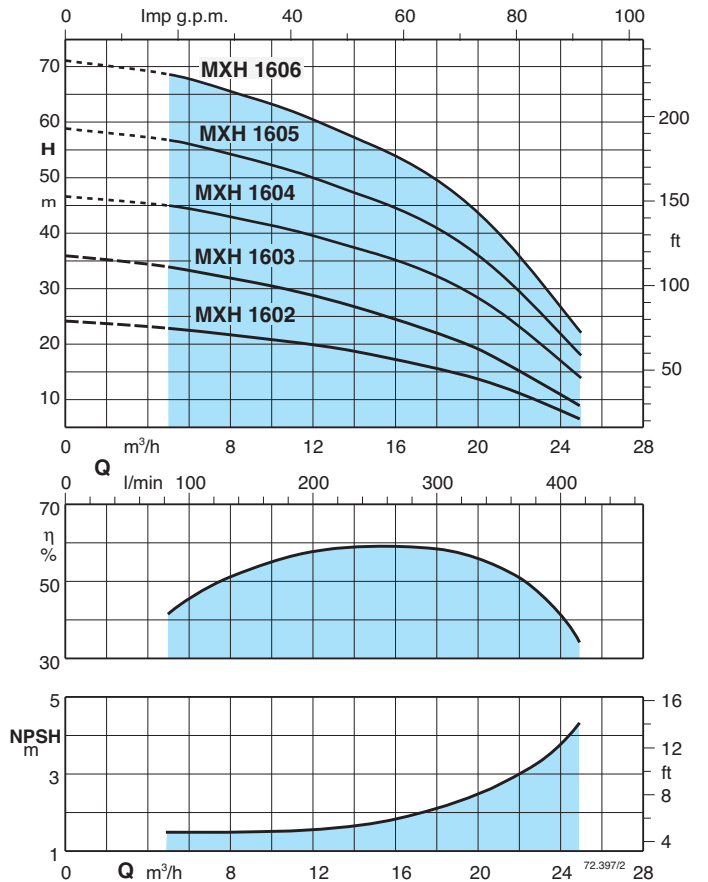
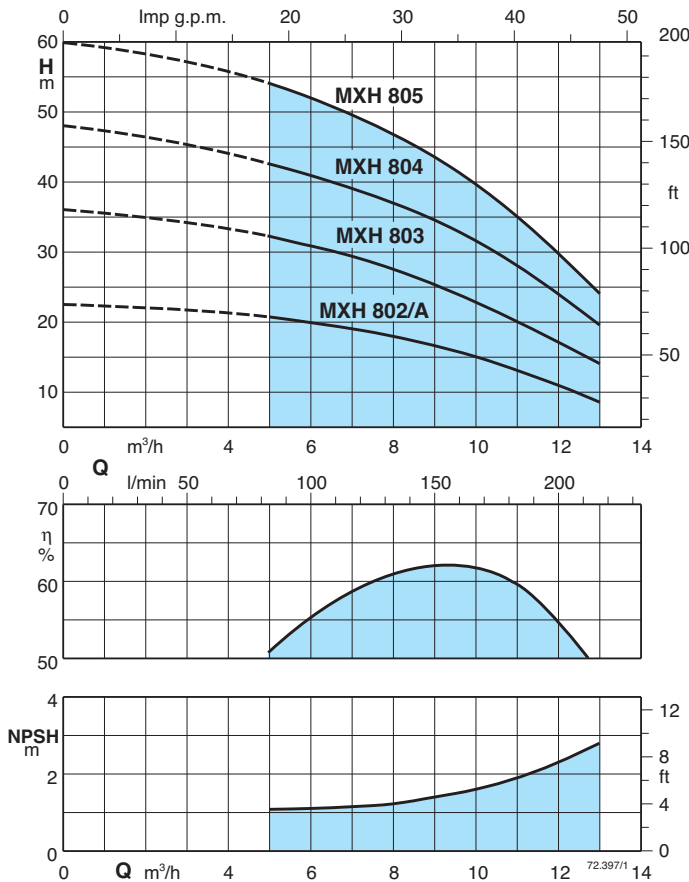
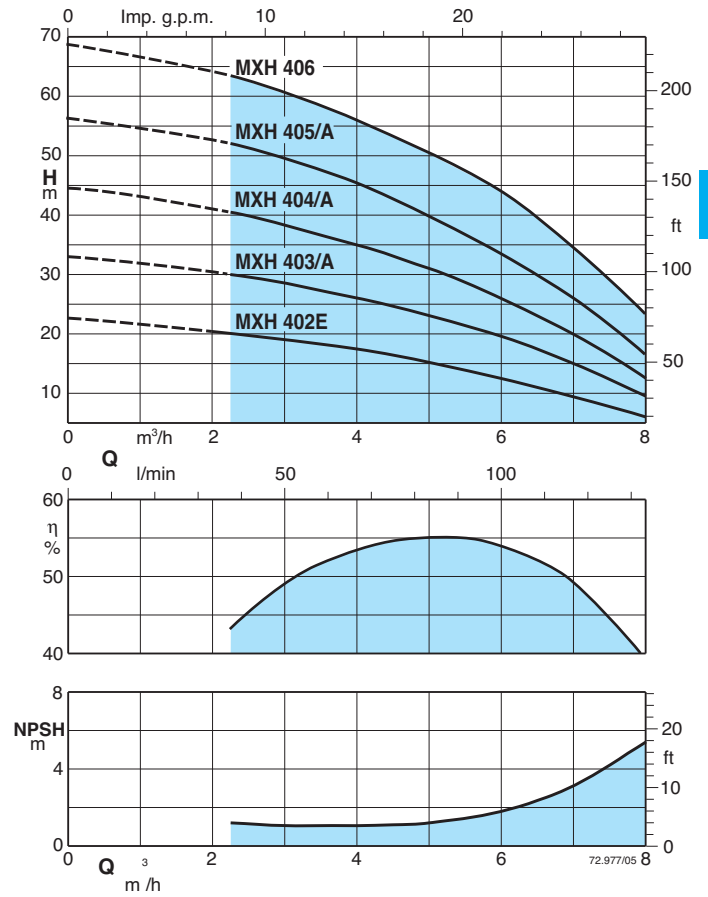
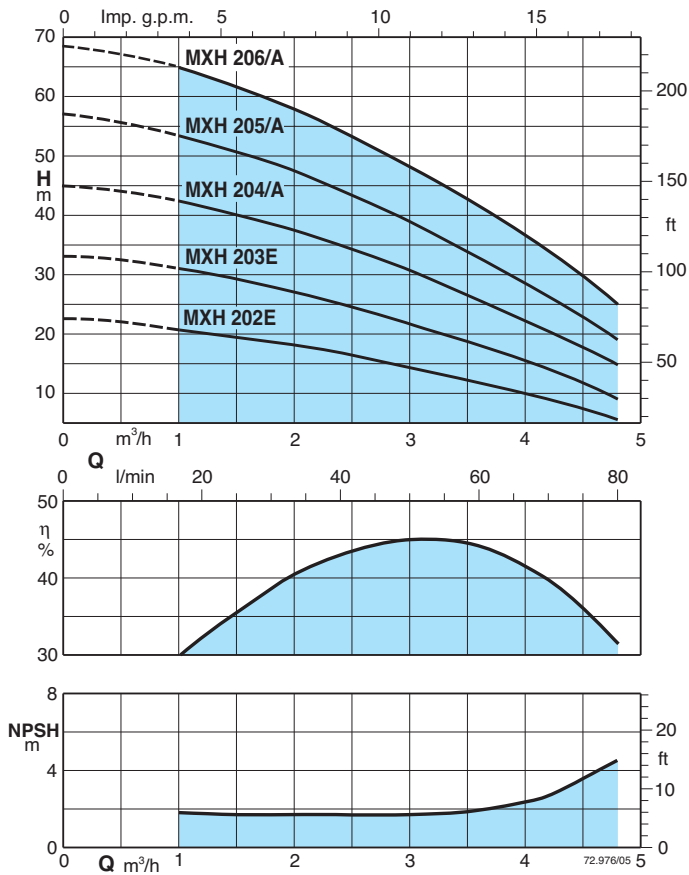
TYP	DN1	DN2	mm						kg			
			ISO 228						L	L1	L2	H
MXH 202E - MXHM 202E	G 1 1/4	G 1	331	94	182	176	98,5	6,8	6,9			
MXH 203E - MXHM 203E	G 1 1/4	G 1	331	94	182	176	98,5	7,6	7,7			
MXH 204/A - MXHM 204/A	G 1 1/4	G 1	381	118	206	193	112	10	11			
MXH 205/A - MXHM 205/A	G 1 1/4	G 1	405	142	230	193	112	11,5	12,5			
MXH 206/A	G 1 1/4	G 1	429	166	254	193	112	13,5	-			
MXH 402E - MXHM 402E	G 1 1/4	G 1	331	94	182	176	98,5	7,6	7,7			
MXH 403/A - MXHM 403/A	G 1 1/4	G 1	357	94	182	193	112	9,3	10,3			
MXH 404/A - MXHM 404/A	G 1 1/4	G 1	381	118	206	193	112	10,8	11,8			
MXH 405/A	G 1 1/4	G 1	405	142	230	193	112	13	-			
MXH 802/A - MXHM 802/A	G 1 1/2	G 1	381	118	206	193	112	10,6	11,6			



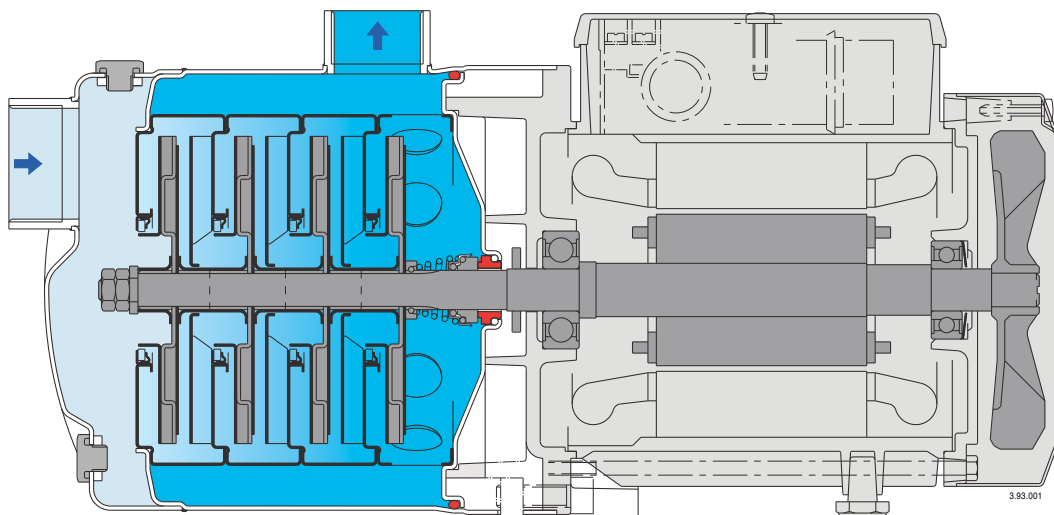
TYP	DN1	DN2	mm								kg					
			ISO 228								L	L1	L2	L3	H	h1
MXHM 206	G 1 1/4	G 1	500	166	254	88	210	127	184	-	18,6					
MXHM 405	G 1 1/4	G 1	476	142	230	88	210	127	184	-	18					
MXH 406 - MXHM 406	G 1 1/4	G 1	500	166	254	88	210	127	184	19,5	20,5					
MXH 803 - MXHM 803	G 1 1/2	G 1	452	118	206	88	10	127	184	15,8	16,9					
MXH 804 - MXHM 804	G 1 1/2	G 1	482	148	236	88	210	127	184	18,2	19,2					
MXH 805	G 1 1/2	G 1	512	178	266	88	210	127	184	19	-					
MXH 1602	G 2	G 1 1/2	476	128	230	101	210	117	187	18,2	-					
MXH 1603	G 2	G 1 1/2	476	128	230	101	210	117	187	18,4	-					
MXH 1604	G 2	G 1 1/2	687	166	279	113	225	132	202							
MXH 1605	G 2	G 1 1/2	687	203	316	113	225	132	202							
MXH 1606	G 2	G 1 1/2	687	241	354	113	225	132	202							

(1) Plnění (2) Vypouštění

Křivka výkonů $n \approx 2800$ 1/min



Konstrukční údaje



■ Více bezpečnosti

Ochrana proti chodu na prázdno, se sacím hrdlem nad osou čerpadla.

■ Spolehlivost

Všechny hydraulické části v kontaktu s kapalinou jsou z nerez oceli.
Pro kapaliny od -15 C do +110 C.

■ Pevná konstrukce

Těleso čerpadla je jednodílné, s velkou tloušťkou materiálu a otevřené na jednu stranu.



■ Malé rozměry

Jednodílná spojka motoru čerpadla a podstavce. Bez přečnívající příruby.

■ Vyšší ochrana

Ochrana proti opotřebování těsnění, s krytem čerpadla odděleným od krytu motoru. Těsnění lze kontrolovat prostřednictvím bočních otvorů mezi stěnami. Vyšší ochrana proti proniknutí vnější vody do motoru je zajištěna prodlouženým tělesem čerpadla kolem výztuže spojky.