



Konstrukce

Monoblokové čerpadlo s oběžným kolem s vnějším vtokem. Kompaktní, patentovaná konstrukce s pohyblivým bočním krytem tělesa čerpadla (při opotřebování lze vyměnit). Motor je chráněn proti vniknutí vody z venku.

CT: verze s pláštěm čerpadla a přírubou z litiny.

B-CT: verze s pláštěm čerpadla a přírubou z bronzu.

Použití

Pro čisté, neabrazivní, nevybušné, neagresivní kapaliny bez obsahu pevných částic. Pro zvýšení tlaku rozvodné sítě (dodržujte místní předpisy). Díky svým kompaktním rozměrům jsou tato čerpadla vhodná pro použití v chladicích, oběhových a klimatizačních zařízeních.

Provozní podmínky

Teplota kapaliny do 60 °C.

Teplota prostředí až do 40 °C.

Sací výška až do 7 m.

Nepřetržitý provoz.

Motor

2-pólový asynchronní motor, 50 Hz ($n = 2900$ 1/min).

CT 61: třífázový 230/400 V $\pm 10\%$.

B-CT 61: jednofázový 230 V $\pm 10\%$, s tepelnou ochranou. Kondenzátor ve svorkovnici.

Třída izolace F, Stupeň krytí 54.

Konstruováno v souladu: EN 60034-1; EN 60335-1, EN 60335-2-41.

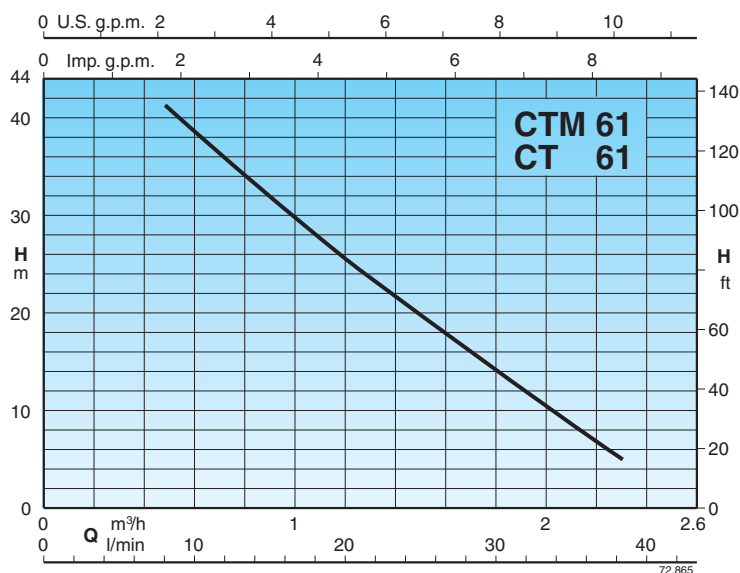
Zvláštní provedení na požádání

- Jiné napětí.
- Frekvence 60 Hz (viz katalog 60 Hz).
- Stupeň krytí IP 55.
- Speciální mechanická ucpávka.

Materiálové provedení

Součásti	CT 61	B-CT 61
Těleso čerpadla	Litina GJL 200 EN 1561	Bronz G-Cu Sn 10 EN 1982
Boční kryt tělesa čerpadla	Mosaz P- Cu Zn Pb 2 UNI 5705	
Oběžné kolo	Mosaz P- Cu Zn Pb 2 UNI 5705	
Hřídel	Chromovaná ocel AISI 430	
Mechanická ucpávka	Uhlík - Keramika - NBR	

Křivka výkonů $n \approx 2900$ 1/min

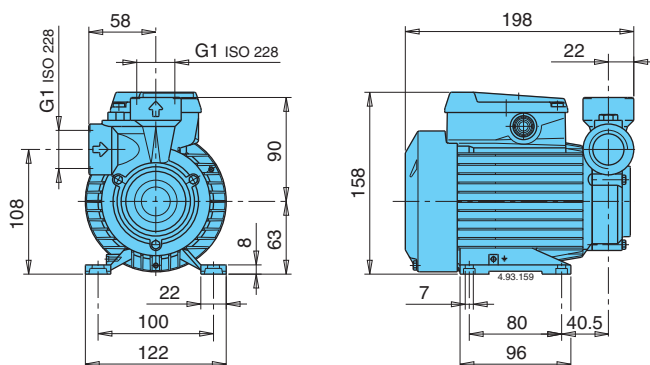


Tabulka výkonů $n \approx 2900$ 1/min

3~	230V 400V		1~	230V	P ₂		Q	Flow rate													
	A	A			A	kW		HP	m ³ /h	0,48	0,6	0,75	0,96	1,2	1,5	1,89	2,3				
CT 61	1,9	1,1	CTM 61	2,5	0,33	0,45	H m	41	38,5	35,5	31	25,5	19	11	5						
B-CT 61			B-CTM 61																		

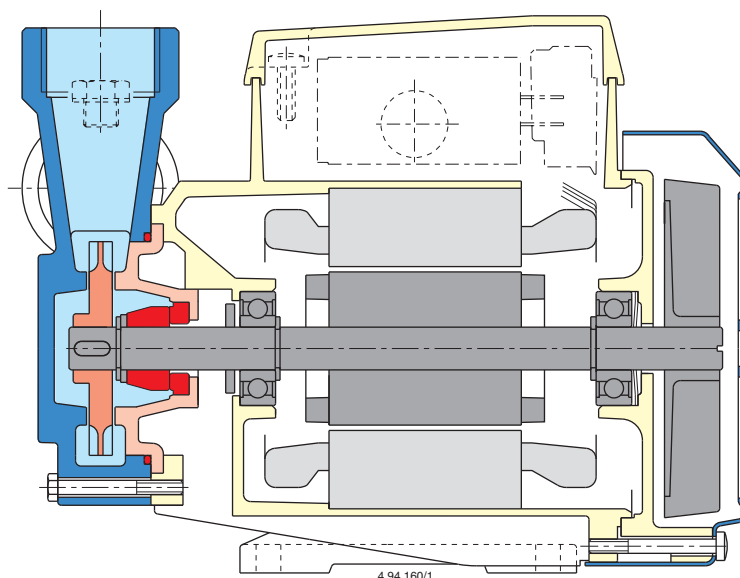
H Celková tlaková výška v m P₂ Jmenovitý výkon motoru

Rozměry a hmotnost



CT 61 4,9 kg
 CTM 61 5 kg
 B-CT 61 5,1 kg
 B-CTM 61 5,2 kg

Řez čerpadla



Patentováno