



### Konstrukce

Ponorné čerpadlo s jedním obežným kolem z nerezové chrom-niklové oceli s vertikálním výtlačným hrdlem.

**GXR:** s otevřeným kolem

**GXV:** s kolem s volným průtokem (VORTEX)

Motor je chlazený čerpanou kapalinou, která protéká mezi pláštěm motoru a venkovním pláštěm čerpadla.

Rukojeť čerpadla z polypropylenu.

Dvojitá mechanická ucpávka s olejovou komorou.

S plovákovým spínačem pro automatický start/stop.

Malé rozměry a vysoký výkon, pro použití v mnoha různých aplikacích, výtlačná výška až 13 metrů a průtok až 220 litrů za minutu.

### Použití

**GXR:**

- Pro čistou vodu obsahující částice o velikosti do 10mm.
- Pro odvodňování místností nebo odčerpávání zásobníku.
- Odčerpávání vody z jezírek, rybníků, nebo jímek, či pro dešťové kolektory.
- K zavlažovacím účelům.

**GXV:**

- Pro čistou nebo mírně znečištěnou vodu obsahující částice o velikosti do 25 mm.
- Vhodné pro čerpání kapalin s obsahem sušiny nebo s vláknitými částicemi.

Pro venkovní použití dodáváno s kabelem max. 10m.

Konstruováno v souladu s: EN 60 335-2-41.

### Provozní podmínky

Teplota kapaliny do 50° C.

Maximální hloubka ponoru: 5 m.

Min. hladina vody (s plovákem): GXR=70 mm, GXV=130 mm

Min. hladina vody při man. ovl.: GXR=15 mm, GXV=30 mm

Nepřetržitý provoz.

### Motor

2-pólový asynchronní motor, 50 Hz (n = 2900 1/min).

**GXR, GXV:** třífázové provedení 230 V ± 10%,

třífázové provedení 400 V ± 10%,

**GXRM, GXVM:** jednofázové provedení 230 V,

s plovákovým spínačem a tepelnou ochranou

Třída izolace F.

Stupeň krytí IP X8 (pro trvalý ponor).

Dvojitá impregnace vinutí proti vlhkosti.

Konstruováno v souladu: EN 60034-1;

EN 60335-1, EN 60335-2-41.

### Materiálové provedení

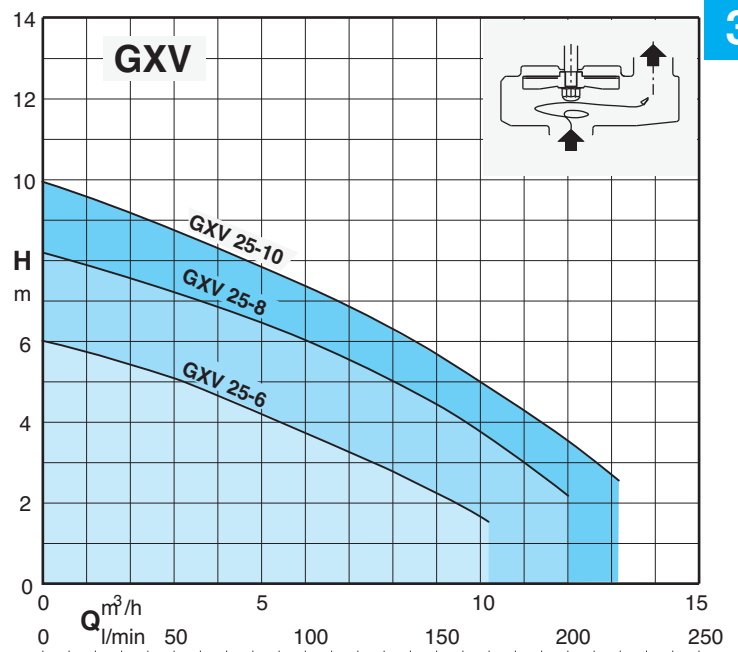
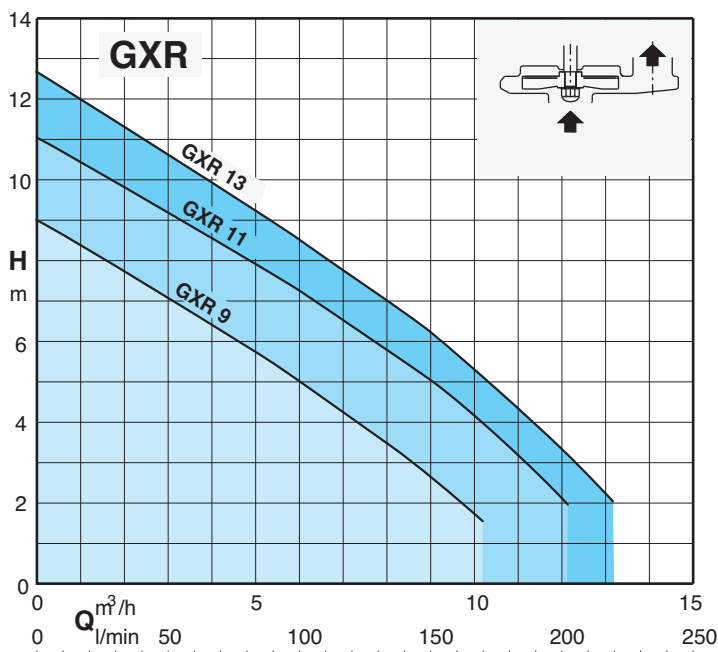
Součásti	Materiál
Tělo čerpadla	Chrom-niklová ocel AISI 304
Sací síto	Chrom-niklová ocel AISI 304
Obežné kolo	Chrom-niklová ocel AISI 304
Plášť motoru	Chrom-niklová ocel AISI 304
Plášť čerpadla	Chrom-niklová ocel AISI 304
Rukojeť	Polypropylen
Hřídel	Chrom-niklová ocel AISI 303
Mechanická ucpávka	Keramika / hliník / uhlík / NBR
Olejová náplň ucpávky	Olej pro potravinářské a farmaceutické účely

### Zvláštní provedení na požádání

- Kabel o délce 10 m. - Vertikální magnetický plovák.

- Jiné napětí. - Frekvence 60 Hz. - Jiná mechanická ucpávka

### Křivka výkonů n = 2900 1/min



### Tabulka výkonů n = 2900 ot/min

3~	230V 400V		1~	230V		Kondenzátor	P1	P2		Q												
	A	A		A	μf			Vc	kW		kW	HP	m <sup>3</sup> /h	l/min	0	1,2	3	4,5	6	7,5	9	10,2
<b>GXR 9</b>	1,6	0,9	<b>GXRM 9</b>	2,3	8	450	0,5	0,25	0,33	<b>H m</b>	9	8,3	7	6	4,8	3,6	2,5	1,7				
<b>GXR 11</b>	2,3	1,3	<b>GXRM 11</b>	3,2	12,5	450	0,7	0,37	0,5		11	10,4	9,5	8,5	7,5	6,5	5,3	4,2	2,2			
<b>GXR 13</b>	2,8	1,6	<b>GXRM 13</b>	4,5	16	450	0,95	0,45	0,6		12,7	11,7	10,7	9,7	8,5	7,3	6,3	5,2	3,2	2		

3~	230V 400V		1~	230V		Kondenzátor	P1	P2		Q												
	A	A		A	μf			Vc	kW		kW	HP	m <sup>3</sup> /h	l/min	0	1,2	3	4,5	6	7,5	9	10,2
<b>GXV 25-6</b>	1,6	0,9	<b>GXVM 25-6</b>	2,3	8	450	0,5	0,25	0,33	<b>H m</b>	6	5,7	5,2	4,5	3,8	3	2,2	1,5				
<b>GXV 25-8</b>	2,3	1,3	<b>GXVM 25-8</b>	3,2	12,5	450	0,7	0,37	0,5		8,2	7,8	7,2	6,7	6,1	5,4	4,5	3,6	2,2			
<b>GXV 25-10</b>	2,8	1,6	<b>GXVM 25-10</b>	4,5	16	450	0,95	0,45	0,6		10	9,5	8,7	8	7,3	6,5	5,7	4,9	3,7	2,6		

P1 Max. příkon

P2 Jmenovitý výkon motoru

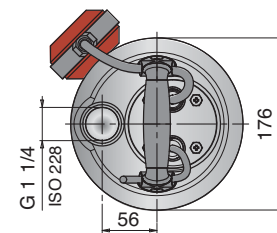
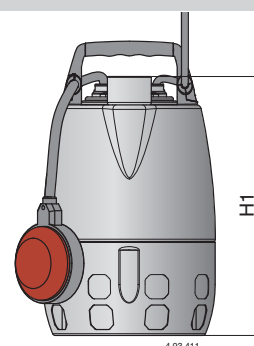
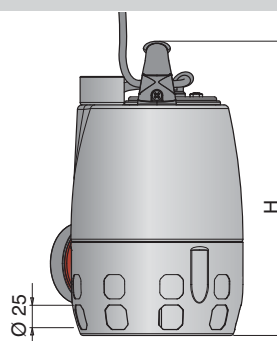
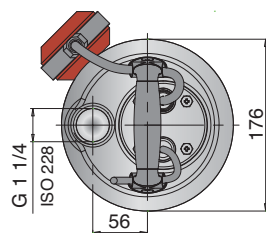
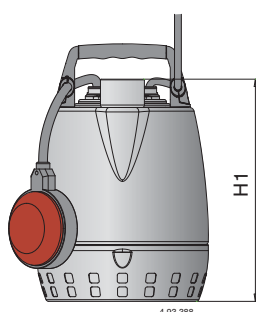
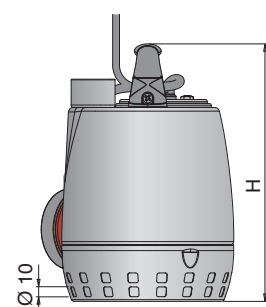
Hustota ρ = 1000 kg/m<sup>3</sup>.

Kinematická viskozita ν = max 20 mm<sup>2</sup>/sec.

Tolerance v souladu s ISO 9906, příloha A.

Typ čerpadla	Napájecí kabel				Plovákový spínač	
	Materiál kabelu	Průřez	Délka	Koncovka CEE 7(VII)	Materiál kabelu	Průřez
GXRM 9 GXVM 25-6	H05RN-F	3G0,75 mm <sup>2</sup>	5 m	YES	H07RN-F	3G1 mm <sup>2</sup>
GXRM 11, 13 GXVM 25-8, 25-10	H07RN-F	3G1 mm <sup>2</sup>	5 m	YES	H07RN-F	3G1 mm <sup>2</sup>
GXR 9 GXV 25-6	H05RN-F	4G0,75 mm <sup>2</sup>	5 m	NO	NO	-
GXR 11, 13 GXV 25-8, 25-10	H07RN-F	4G1 mm <sup>2</sup>	5 m	NO	NO	-

### Rozměry a váhy



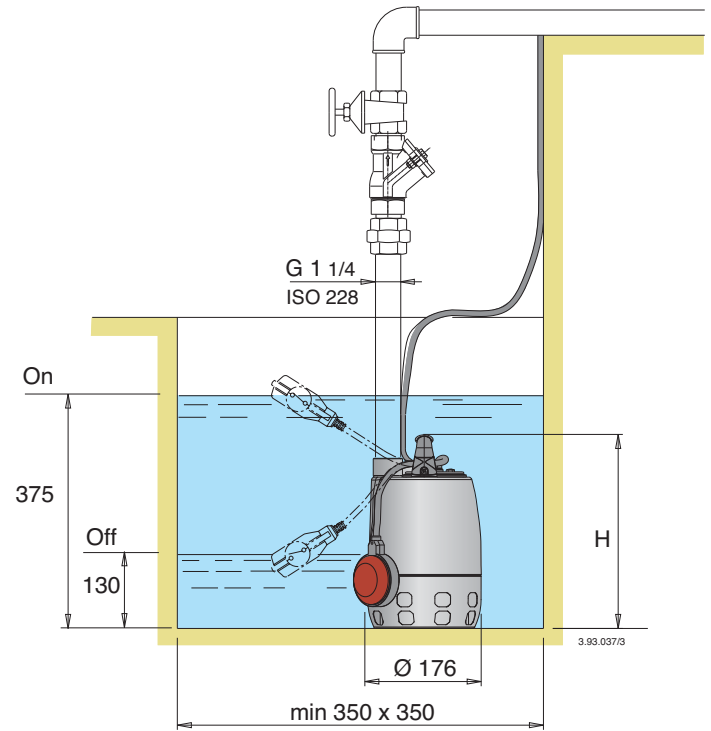
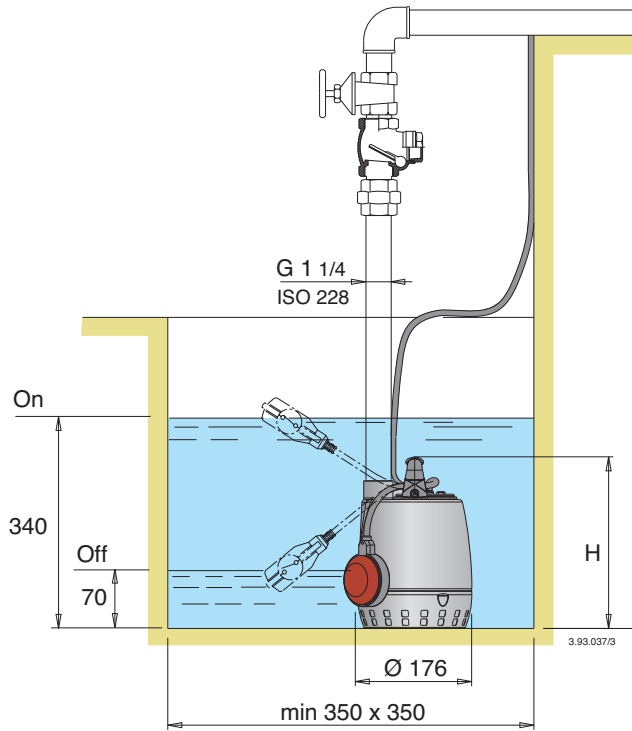
MODEL	Rozměry mm		(1) kg	
	H	H1	GXR	GXRM
<b>GXR 9 - GXRM 9</b>	265	230	5	5,2
<b>GXR 11 - GXRM 11</b>	300	265	6,2	6,5
<b>GXR 13 - GXRM 13</b>	300	265	6,7	7,2

(1) S kabelem délkou: 5 m

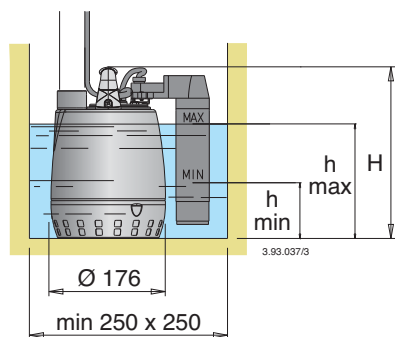
MODEL	Rozměry mm		(1) kg	
	H	H1	GXV	GXVM
<b>GXV 25-6 - GXVM 25-6</b>	302	267	5,1	5,3
<b>GXV 25-8 - GXVM 25-8</b>	337	302	6,3	6,6
<b>GXV 25-10 - GXVM 25-10</b>	337	302	6,8	7,3

(1) S kabelem délkou: 5 m

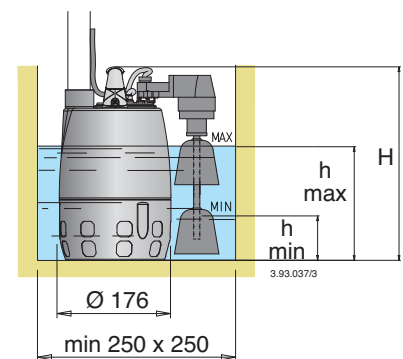
## Příklady instalace



## Příklad instalace s vertikálním magnetickým plovákem



TYPE	mm		
	H	h min	h max
GXR <sub>M</sub> 9 GF	265	100	190
GXR <sub>M</sub> 11 GF	300	135	225
GXR <sub>M</sub> 13 GF	300	135	225



TYPE	mm		
	H	h min	h max
GXV <sub>M</sub> 25-6 GF	302	60	150
GXV <sub>M</sub> 25-8 GF	337	60	185
GXV <sub>M</sub> 25-10 GF	337	60	185

## Příklady instalace

PATENTOVÁNO

Vertikální výtlačné hrdlo G1 1/4" nahoře na čerpadle umožňuje instalaci v úzkých jámkách bez nutnosti použití kolena na čerpadle.

Snadné nastavení plovákového spínače pro sepnutí a vypnutí čerpadla.

Rukojeť polypropylenu.

Snadná kontrola prostoru s kondenzátorem.

Hřídel z chrom-niklové oceli.

Motor chlazený čerpanou vodou protékající mezi pláštěm motoru a venkovním pláštěm čerpadla.

Keramický „rukáv“ na nerezové hřídeli.

Olejevá komora.

Sací síto s dvojitou řadou děr je vyrobeno pro větší bezpečnost před ucpáním.  
GXR: maximální velikost částic do 10 mm.

Oběžné kolo z nerez.

Sací síto s velkými otvory proti zanesení.  
GXV: maximální velikost částic do 25 mm

Dvojitá mechanická ucpávka s olejovou komorou oddělující motor od čerpaného média a zajišťující ochranu před náhodným chodem na sucho.

