


Pozice	Počet	Popis
	1	<p><b>COMFORT 15-14 B PM</b></p>  <p>Pozn.: obr. výrobku se může lišit od skutečného výrobku</p> <p>Výrobní číslo: <a href="#">97916771</a></p> <p>Cirkulační čerpadla Grundfos Comfort PM s bezolovnatým tělesem čerpadla vhodným pro pitnou vodu, s vysokou energetickou účinností jsou vhodná pro cirkulaci teplé vody v jedno- a vícegeneračních rodinných domech. Jsou poháněna vysokou účinným jednofázovým, 12-pólovým motorem s trvalými magnety.</p> <p><b>Charakteristiky a výhody:</b></p> <ul style="list-style-type: none"> <li>* rychlé a jednoduché připojení napájecího kabelu pomocí ALPHA konektoru</li> <li>* detekce běhu nasucho</li> <li>* rotor snadno přístupný pro údržbu</li> <li>* kapalinou mazané ložisko</li> <li>* bez nebezpečí prasknutí díky statickému tělesu</li> <li>* snadná údržba a údržba díky snadno demontovatelné hlavě čerpadla, která se hodí na většinu těles čerpadel konkurence</li> <li>* korozně odolné, bezolovnaté těleso čerpadla z mosazi</li> <li>* díky integrované elektronice se nevyžaduje dodatečná ochrana motoru</li> </ul> <p><b>Kapalina:</b></p> <p>Čerpaná kapalina: Voda  Rozsah teploty kapaliny: 2 .. 95 °C  Liquid temperature during operation: 60 °C  Hustota: 983.2 kg/m³</p> <p><b>Techn.:</b></p> <p>Teplotní třída TF: 95  Schval. značky na typovém štítku: CE, VDE</p> <p><b>Materiály:</b></p> <p>Těleso čerpadla: Mosaz MS 68  Oběžné kolo: Korozivzdorná ocel, EPDM, PPO, PTFE, Grafit</p> <p><b>Instalace:</b></p> <p>Max. provozní tlak: 10 bar  Type of connection: Rp  Potrubní připojka: 1/2  Vzdálenost mezi sacím a výtlačným hrdlem: 80 mm</p> <p><b>Elektrické údaje:</b></p> <p>Příkon pro otáčkový stupeň 3: 7 W  Frekvence el. sítě: 50 Hz  Jmenovitá napětí: 1 x 230 V  Proud - otáčky 3: 0.07 A</p>



**Název společnosti:** HELÍSEK stavební s.r.o.  
**Vypracováno kým:** Jiří Helísek  
**Telefon:** 603142209  
**Email:** jiri@helisek.cz  
**Datum:** 13.02.2018

Pozice	Počet	Popis
		Velikost kondenzátoru - provoz: 0.6 $\mu$ F Krytí (IEC 34-5): IP44 Třída izolace (IEC 85): F  <b>Jiné:</b> čistá hmotnost: 1 kg Hrubá hmotnost: 1.12 kg Přepavní objem: 0.003 m <sup>3</sup> Danish VVS No.: VVS NO 380634004 Swedish RSK No.: RSK NO 5803089 Finnish: LVI NO 4615601 Norwegian NRF no.: NRF NO 9042114

Popis	Hodnota
-------	---------

**Všeobecná informace:**

Název výrobku::	COMFORT 15-14 B PM
Íslo výrobku:	97916771
EAN kód::	5710626363766
Cena:	162,00 EUR €

**Techn.:**

Počet otáček:	1
Max. dopravní výška:	14 dm
Teplotní třída TF:	95
Schval. značky na typovém štítku:	CE, VDE

**Materiály:**

Těleso a píská:	Mosaz MS 68
Oběžné kolo:	Korozivzdorná ocel, EPDM, PPO, PTFE, Grafit

**Instalace:**

Max. provozní tlak:	10 bar
Type of connection:	Rp
Potrubní připojka:	1/2
Vzdálenost mezi sacím a výtlakovým hrdlem:	80 mm

**Kapalina:**

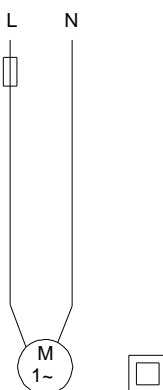
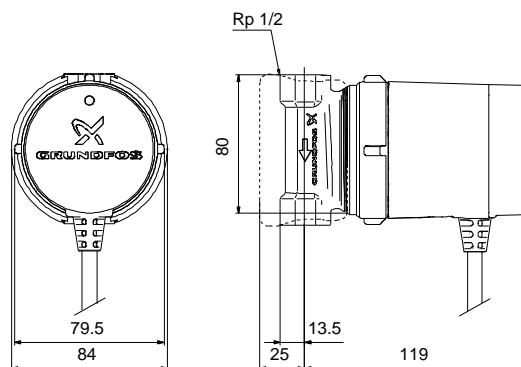
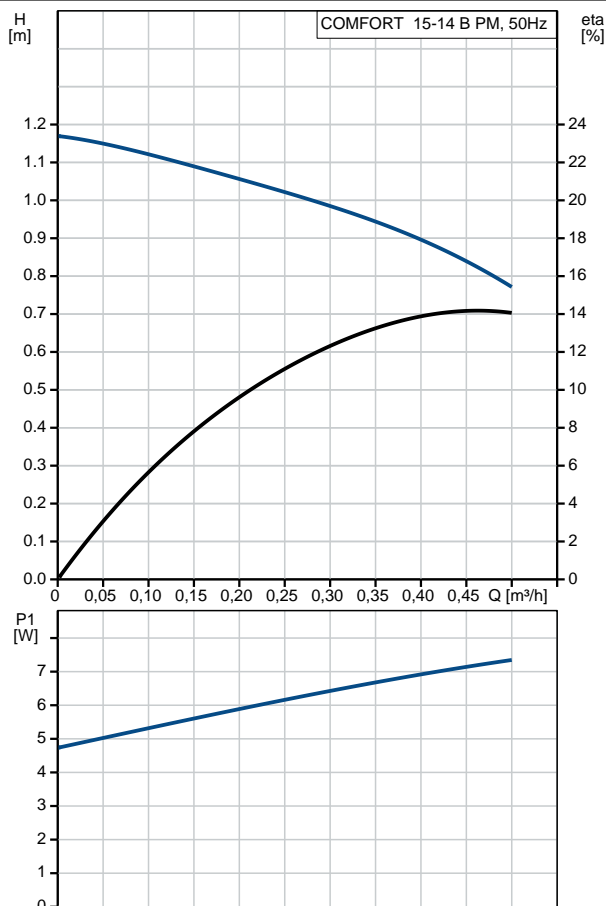
Operovaná kapalina:	Voda
Rozsah teploty kapaliny:	2 .. 95 °C
Liquid temperature during operation:	60 °C
Hustota:	983.2 kg/m <sup>3</sup>

**Elektrické údaje:**

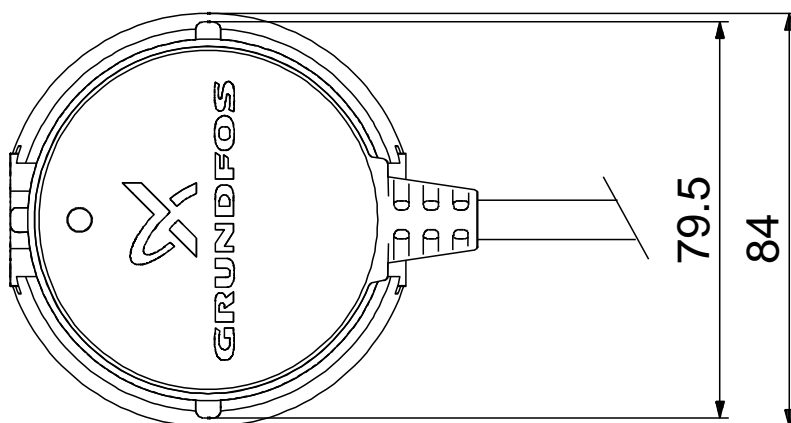
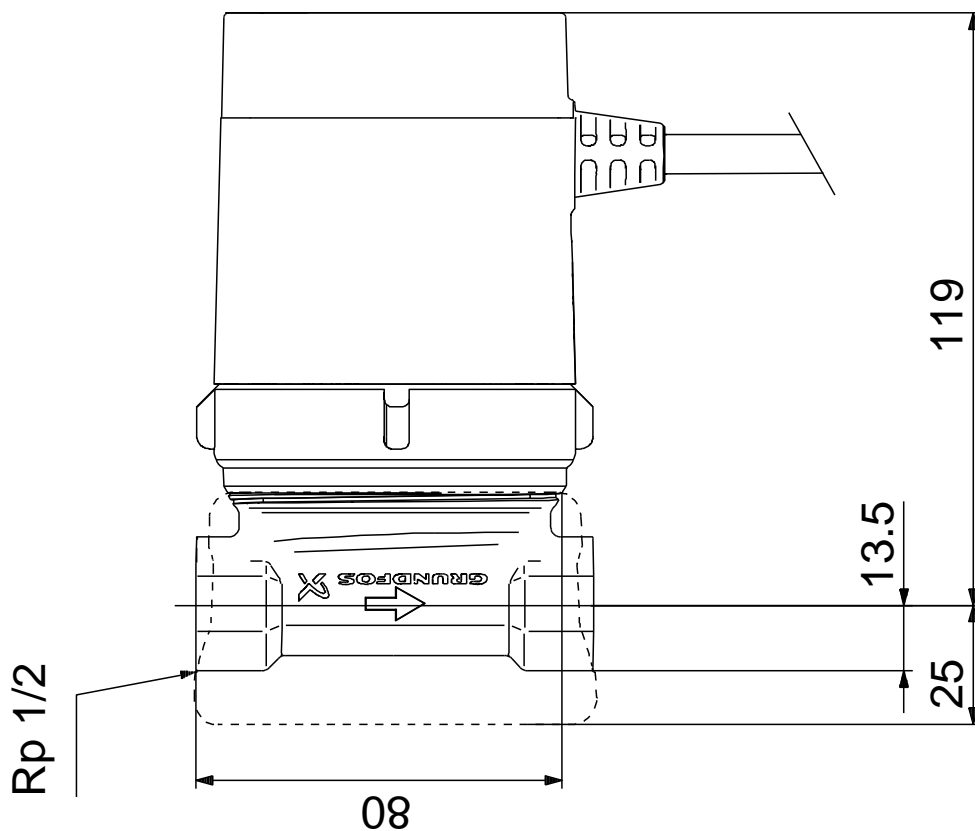
Příkon pro otákovou stupeň 3:	7 W
Frekvence el. sítě:	50 Hz
Jmenovitá napětí:	1 x 230 V
Proud - otákovy 3:	0.07 A
Velikost kondenzátoru - provoz:	0.6 µF
Krytí (IEC 34-5):	IP44
Třída izolace (IEC 85):	F
Motorová ochrana:	Žádná
Teplotní ochrana:	Impedanční chránění

**Jiné:**

Čistá hmotnost:	1 kg
Hrubá hmotnost:	1.12 kg
Pracovní objem:	0.003 m <sup>3</sup>
Danish VVS No.:	VVS NO 380634004
Swedish RSK No.:	RSK NO 5803089
Finnish:	LVI NO 4615601
Norwegian NRF no.:	NRF NO 9042114

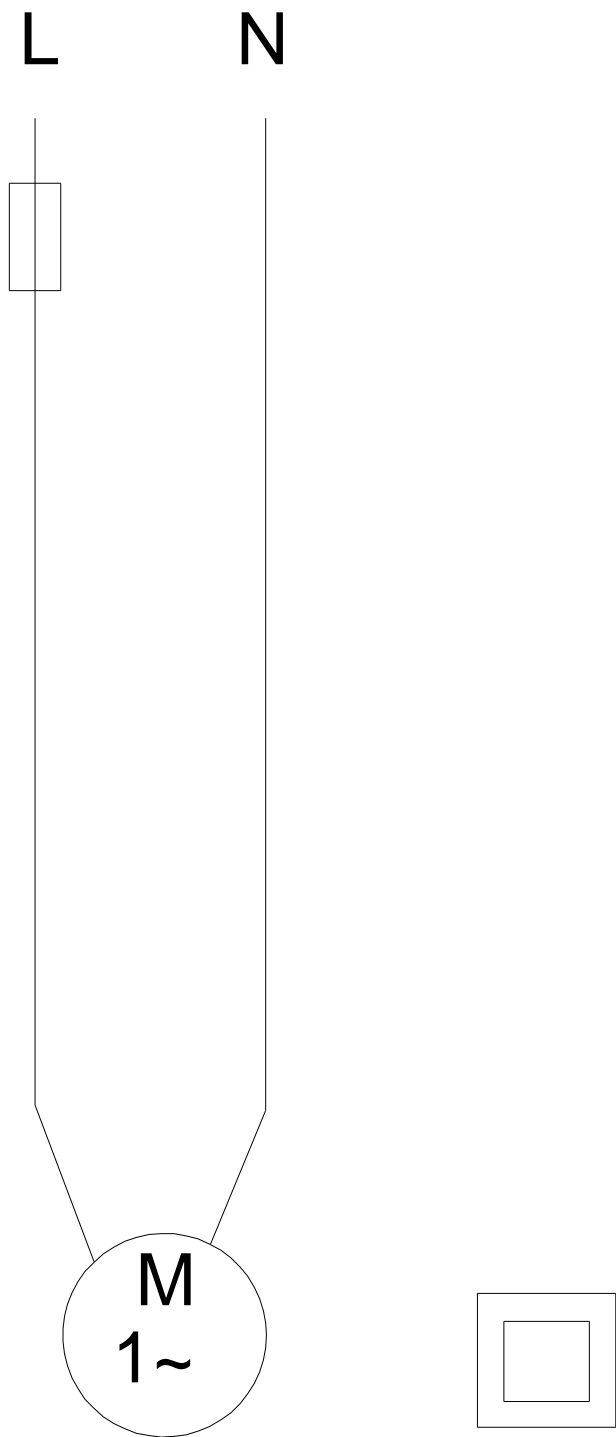


## 97916771 COMFORT 15-14 B PM 50 Hz



Poznámka! Všechny jednotky musí být v[mm] jestliže není uvedeno jinak.  
Poznámka: tento zjednodušený rozměrový náčrtek nezobrazuje všechny detaily.

**97916771 COMFORT 15-14 B PM 50 Hz**



Upozornění! Všechny jednotky jsou v [mm], pokud není uvedeno jinak!