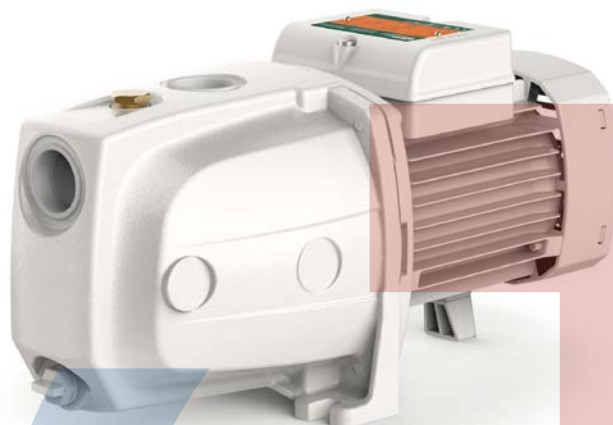


Clean water Domestic use



ROZSAH VÝKONU

- Maximální průtok **60 l/min** (3.6 m³/h)
- Maximální výtlak **48 m**

PODMÍNKY POUŽITÍ

- Sací výška až **9 m** (HS)
- Teplota kapaliny **-10 °C až +40 °C**
- Teplota okolí až **+40 °C**
- Max. pracovní tlak **6 bar**
- Continuous service **S1**

KONSTRUKČNÍ A BEZPEČNOSTNÍ NORMY

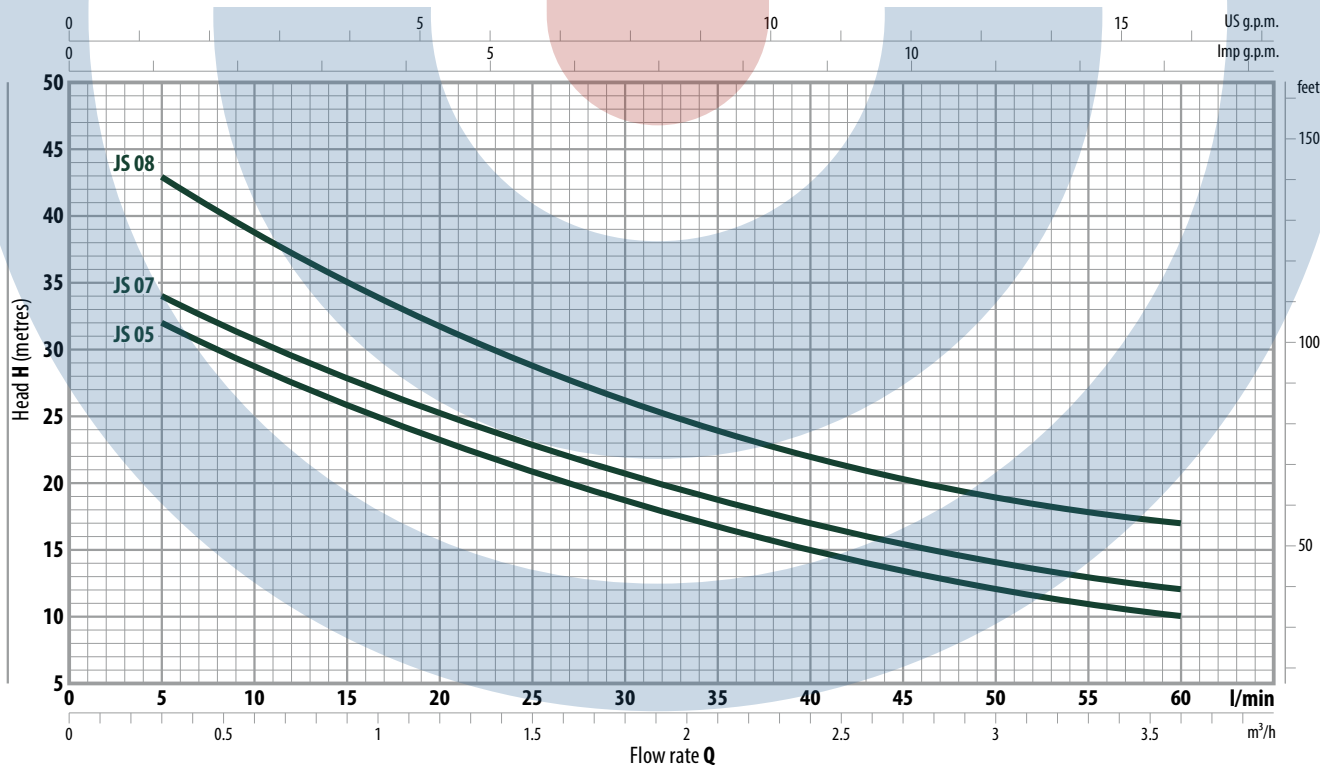
EN 60335-1
IEC 60335-1
CEI 61-150

EN 60034-1
IEC 60034-1
CEI 2-3



KŘIVKY A ÚDAJE O VÝKONU

50 Hz | n = 2900 rpm | HS = 0 m



MODEL	POWER (P ₂)	Q	Flow rate Q												
			0	0.3	0.6	1.2	1.5	1.8	2.4	2.7	3.0	3.6			
Single-phase	Three-phase	l/min	0	5	10	20	25	30	40	45	50	60			
JS 05M	JS 05	H metres	35	32	28.5	23.5	21	18.5	15	13.5	12	10			
JS 07M	JS 07		37	34	30.5	25.5	23	20.5	17	15.5	14	12			
JS 08M	JS 08		48	43	39	31.5	28.5	26	22	20.5	19	17			

Q = průtok
H = dopravní výška
HS = sací výška

Tolerance křivek v souladu s EN ISO 9906 Grade 3B.

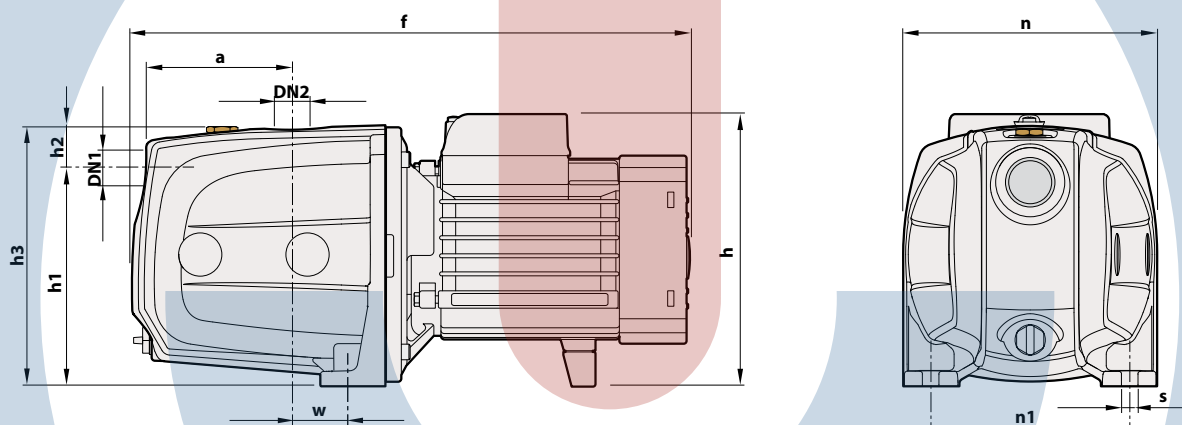
INSTALACE A POUŽITÍ

Vhodná k čerpání čisté vody která neobsahuje abraziva a k čerpání kapaliny chemicky neagresivní vůči materiálům z nichž je čerpadlo vyrobené. Samonasávací JS čerpadla jsou určena k čerpání vody iv případech, kdy je přítomen vzduch. Vzhledem k jejich spolehlivosti a skutečnosti, že se snadno používají, jsou doporučovány pro použití v domácích aplikacích, jako je distribuce vody v kombinaci s malou nebo střední tlakovou nádobou a pro zavlažování zahrad a sadů, atd. Čerpadlo by mělo být instalováno v uzavřeném prostředí nebo chráněné před nepřízní počasí.

KONSTRUKČNÍ VLASTNOSTI

TĚLO ČEPADLA	Litina, nástřik barvou Připojení závitem v souladu s ISO 228/1
OBĚŽNÉ KOLO	Noryl FE1520PW (Nerez AISI 304)
HŘÍDEL	Stainless steel EN 10088-3 - 1.4104
MECHANICKÁ UCPÁVKA	Ceramic - Graphite - NBR
ELEKTROMOTOR	Třífázové čerpadla jsou vybaveny vysoce výkonnými motory class IE2 (IEC 60034-30)

ROZMĚRY A VÁHA



MODEL		PORTS		DIMENSIONS mm										kg	
Single-phase	Three-phase	DN1	DN2	a	f	h	h1	h2	h3	n	n1	w	s	1~	3~
JS 05M	JS 05	1"	1"	94	352	171	127	33	160	158	124	24	10	9.9	9.9
JS 07M	JS 07													10.0	10.0
JS 08M	JS 08													10.6	10.0

ABSORPTION

MODEL	VOLTAGE		
Single-phase	230 V	240 V	110 V
JS 05M	2.8 A	2.7 A	5.6 A
JS 07M	3.1 A	3.0 A	6.0 A
JS 08M	3.9 A	3.8 A	7.3 A

MODEL	VOLTAGE					
Three-phase	230 V	400 V	690 V	240 V	415 V	720 V
JS 05	2.1 A	1.2 A	0.7 A	2.0 A	1.1 A	0.6 A
JS 07	2.3 A	1.3 A	0.8 A	2.2 A	1.2 A	0.7 A
JS 08	3.0 A	1.7 A	1.0 A	2.9 A	1.6 A	0.9 A

PALLETIZATION

MODEL		GROUPAGE	CONTAINER
Single-phase	Three-phase	n. pumps	n. pumps
JS 05M	JS 05	98	140
JS 07M	JS 07	98	140
JS 08M	JS 08	98	140