



PŮVODNÍ NÁVOD K POUŽITÍ A OBSLUZE

VÝROBEK: Samonasávací odstředivé čerpadlo JET801

Účel a použití výrobku:

Čerpadlo je určeno pro zásobování užitkovou vodou chat, chalup, koupelen a zalévání zahrad z vlastního zdroje do maximální teploty čerpané kapaliny 35°C a sací hloubkou do 8 m. Výtlak až 40 m.

Použití jakýmkoliv jiným způsobem než uvádí výrobce je v rozporu s určením stroje! Tento stroj musí být provozován pouze osobami, jež dobře znají jeho vlastnosti a jsou obeznámeny s příslušnými předpisy jeho provozu. Jakékoliv svévolné změny provedené na tomto stroji bez svolení, zbavují výrobce zodpovědnosti za následné škody nebo zranění! Pokud charakter stroje umožňuje jeho použití i k jiným účelům, které nejsou vyjmenovány v jeho určení nebo zakázaných činnostech, je uživatel povinen (pokud chce tuto činnost provádět) toto konání konzultovat s výrobcem.

Popis výrobku:

- | | |
|------------------------------|---------------------------------------|
| 1 – výtlačné hrdlo G1“ | 7 – podstavec |
| 2 – sací hrdlo G1“ | 8 – motor |
| 3 – plnicí hrdlo se zátkou | 9 – kryt ventilátoru |
| 4 – vypustné hrdlo se zátkou | 10 – instalační skříň |
| 5 – skříň čerpadla | 11 – vypínač |
| 6 – držadlo | 12 – přívodní kabel
(délka 1 metr) |



Kontrola zařízení před spuštěním

- obsluha je povinná před zahájením práce zkontrolovat zařízení zda nevykazuje známky poškození či jiné vlastnosti, které by mohly vést k ohrožení zdraví nebo majetku
- v případě zjištění takového nedostatku nesmí obsluha stroj spustit či jinak na něm pokračovat v činnosti (zajistit opravu)



Bezpečnostní instrukce:

Čerpadlo může být připojena pouze k zásuvce 230 V 50 Hz s ochranným vodičem odpovídající platným ČSN chráněné před vlhkostí a vodou, jištěnou minimálně jističem 10A (pojistkou) a také proudovým chráničem s difer. proudem I dif max 30 mA.

S čerpadlem smí manipulovat a obsluhovat jej pouze osoba starší 18 let, duševně a tělesně způsobilá, obeznámená s návodem k použití a všeobecnými bezpečnostními předpisy (vyhláška ČÚBP č. 48/1982 Sb.)


Čerpadlo nesmí být používáno při teplotách pod +3 °C .

Při odstavení čerpadla na zimu se musí vypustit všechna kapalina z okruhu. Jestliže se začne zařízení neobvykle silně chvět, vykazuje stoupající hlučnost či jiné příznaky, které nejsou při jeho činnosti obvyklé – vypněte stroj a zajistěte okamžitou kontrolu.

Dbejte na to, aby matky, čepy a šrouby byly pevně dotaženy a aby stroj byl vždy v technickém stavu odpovídajícím bezpečnému provozu.

Čerpadlo nesmí být použito v nádržích a bazénech, ve kterých se současně zdržují (nebo jsou v kontaktu s vodou) lidé nebo zvířata, ani v jejich ochranných pásmech.

Nikdy se nedotýkejte elektrických částí čerpadla, jsou-li mokré, nebo jsou-li vaše ruce mokré.

 - **PŘED JAKOUKOLIV MANIPULACÍ ODPOJTE ČERPADLO OD EL. SÍTĚ** - 
pečlivě zkontrolujte soustrojí a pohyblivý síťový přívod s vidličkou, zda nejsou jakkoliv mechanicky poškozené.

 - **V PŘÍPADĚ JAKÉHOKOLIV POŠKOZENÍ ČERPADLO NEPOUŽÍVEJTE - ZÁVADU NECHTE ODSTRANIT V ODBORNÉM SERVISU** - 

Čerpadlo je vybaveno automatickou tepelnou ochranou. Dojde-li k přetížení motoru, ochrana automaticky čerpadlo vypne. Po vychladnutí dojde k samočinnému opětovnému zapnutí čerpadla.

Pokud dojde k vypnutí čerpadla tepelnou ochranou, je vždy nutné zjistit příčinu přetížení.



Nebezpečí úrazu horkou vodou!

Při delším provozu (více než 5 min) při uzavřeném výtlaku, se může voda v čerpadle zahřát, čímž by mohlo dojít k opaření horkou vodou. Čerpadlo nenechávejte při uzavřeném výtlaku běžet déle než 5 minut. Také v případě, že v sání není voda, se může voda v čerpadle ohřát, což by mohlo na výstupu vést k úrazu horkou vodou.

V takovém případě odpojte čerpadlo od elektrické sítě, a před jakoukoliv manipulací počkejte, až se voda ochladí.

Po zchladnutí odstraňte příčinu tohoto stavu.



Upozornění:

Tento spotřebič není určen pro používání osobami (včetně dětí, jimž fyzická, smyslová nebo mentální neschopnost či nedostatek zkušeností a znalostí zabraňuje v bezpečném používání spotřebiče, pokud na ně nebude dohlíženo nebo pokud nebyly instruovány ohledně použití spotřebiče osobou zodpovědnou za jejich bezpečnost. Na děti by se mělo dohlížet, aby se zajistilo, že si nebudou se spotřebičem hrát.

Použití jakýmkoliv jiným způsobem než uvádí výrobce je v rozporu s určením stroje! Tento stroj musí být provozován pouze osobami, jež dobře znají jeho vlastnosti a jsou obeznámeny s příslušnými předpisy jeho provozu. Jakékoliv svévolné změny provedené na tomto stroji bez svolení, zbavují výrobce zodpovědnosti za následné škody nebo zranění! Pokud charakter stroje umožňuje jeho použití i k jiným účelům, které nejsou vyjmenovány v jeho určení nebo zakázaných činnostech, je uživatel povinen (pokud chce tuto činnost provádět) toto konání konzultovat s výrobcem.

Uvedení do provozu



Umístění čerpadla: Místo, na kterém bude čerpadlo umístěno, musí být pevné a suché a musí umožnit čerpadlu bezpečné stání. Také musí být chráněno před deštěm a dalšími povětrnostními vlivy.

Postavte čerpadlo do bezpečné vzdálenosti od čerpaného média (min. 2 m).

Čerpadlo je třeba umístit na místo s dostatečným větráním do oblasti krytu ventilátoru (8).

Vzdálenost od stěn musí být minimálně 5 cm. Přes větrací štěrby krytu nesmí být nasávány žádné nečistoty (např. písek nebo zemina).

Čerpadlo umístěte, popřípadě zabezpečte tak, aby se do jeho blízkosti nemohli dostat děti, ale i domácí zvířata.

Před instalací a uvedením vodárny do provozu je nezbytné se řídit těmito pokyny:

- Dimenze sacího potrubí nesmí být menší než sací hrdlo čerpadla (1")
- Sací potrubí nebo spec. sací hadice musí být opatřena sacím košem se zpětnou kapkou a připojena k sacímu hrdlu. Celý systém musí být dokonale těsný.

POZOR – *dbejte na to, aby sací armatura nebyla do tělesa čerpadla zašroubována více než 15 mm. Jinak dojde k poškození injektoru uvnitř čerpadla!!
U originální sací trubice je toto zajištěno osazením na závitové části armatury.*

- Napojte výtlačné potrubí na výtlačné hrdlo čerpadla.
- Zkontrolujte zda je sací koš dostatečně ponořen ve vodě.
- Před prvním zpuštěním čerpadla nejprve zcela zalijte prostor čerpadla čistou vodou přes šroubovací zátku v plnicím hrdle (2) v horní části čerpadla. Povolte rukou zátku na plnicím hrdle (2), nalijte čistou vodu do plnicího hrdle (2) až do úplného naplnění. Zašroubujte zpět zátku a rukou utáhněte (nepoužívejte nástroje)
- Přesvědčte se, že je čerpadlo zavodněné a všechny spoje na potrubí pevně dotaženy, poté zasuňte vidlici pohyblivého přívodu do zásuvky a zapněte vypínač (11). Je-li vše v pořádku, čerpadlo začne čerpat.
- Nechte mírně pootevřený kohoutek na výtlaku a počkejte několik sekund, než čerpadlo vytlačí vzduch z potrubí a začne dodávat vodu. Jestliže čerpadlo během dvou až tří minut nezačne dodávat vodu, ihned jej vypněte. Možnou závadu zkuste identifikovat a odstranit – viz odstavec "Možné závady a jejich odstranění". Pokud se vám ji nepodaří najít a odstranit, kontaktujte odborný servis.

Upozornění: čerpadlo nesmí nikdy pracovat na sucho - hrozí poškození

Možné závady a jejich odstranění

1. Čerpadlo neběží
 - a) Čerpadlo není zapojeno v síti – zapojte vidlici do zásuvky
 - b) V síti není patřičné napětí – nechte přeměřit zásuvku
 - c) Rotor čerpadla je zablokovaný – kontaktujte odborný servis
2. Čerpadlo běží a nedává vodu
 - a) Zavzdušněné sací potrubí nebo sací hadice – odvzdušněte potrubí
 - b) V čerpadle není voda – zalijte zcela prostor čerpadla čistou vodou
 - c) Sací koš je zablokovaný – zkontrolujte sací koš
 - d) Sací koš není je vynořený – spustit koš níže pod hladinu
 - e) Netěsnost v sacím potrubí – zkontrolovat potrubí a všechny spoje
3. Čerpadlo se samo během provozu zastaví – vypne tepelná ochrana
 - a) Nízké nebo příliš vysoké napětí v síti – zkontrolovat napětí v síti
 - b) Oběžné kolo je zablokované – kontaktujte odborný servis
 - c) Teplota čerpané kapaliny přesahuje 35°C – zkontrolujte teplotu kap.

Technické parametry

Jmenovité provozní napětí

V/AC

230

Elektrický příkon	W	800
Jmenovitý proud	A/AC	3,8
El. krytí	IP	44
Hmax	m	40
Qmax	l/h	3200
Max. sací hloubka	m	8
Sací a výstupní hrdlo		1"
Hmotnost čerpadla	kg	8,7
Hadina akustického tlaku Lwa	dB(A)	89
Maximální teplota čerpané kapaliny	°C	35

Měření a určování maximálních hodnot se provádí přímo na vývodu z čerpadla bez jakéhokoliv nástavce. Nástavec může některé hodnoty změnit.

Přezimování a skladování:

Čerpadlo ukládejte na suchém místě, chráněném před mrazem.

Otevřete zátku na výpustném a plnicím hrdle (1, 2), čerpadlo by se mělo tímto odvodnit

Likvidace čerpadla (ochrana životního prostředí)

Při závěrečném vyřazení z provozu zlikvidujte čerpadlo v souladu s platnými předpisy o ochraně životního prostředí – jedná se o elektroodpad. Čerpadlo odevzdejte k likvidaci na příslušné místo, např. sběrový dvůr nebo příslušný prodejce či dodavatel.

!!! - NEODKLÁDEJTE MEZI DOMOVNÍ NEBO KOMUNÁLNÍ ODPAD - !!!

Záruka a reklamace

Na čerpadlo poskytujeme záruku 24 měsíců ode dne prodeje. Záruka se vztahuje na všechny výrobní a materiálové vady.

Záruka se nevztahuje na škody, které vzniknou v důsledku přirozeného opotřebení, přetěžování a použití v rozporu s návodem k použití. Je to zejména chod čerpadla na sucho, manipulace za síťový přívod, zamrznutí čerpané kapaliny, mechanické poškození čerpadla, oběžného kola a kabelu.

Veškeré zásahy na čerpadle (mimo popsaných v tomto návodu) musí být provedeny v záručním servisu nebo autorizované opravně – jinak záruka zaniká.

Čerpadlo předávejte k reklamaci nebo opravě řádně vyčištěné s vyplněným záručním listem a dokladem o zakoupení.

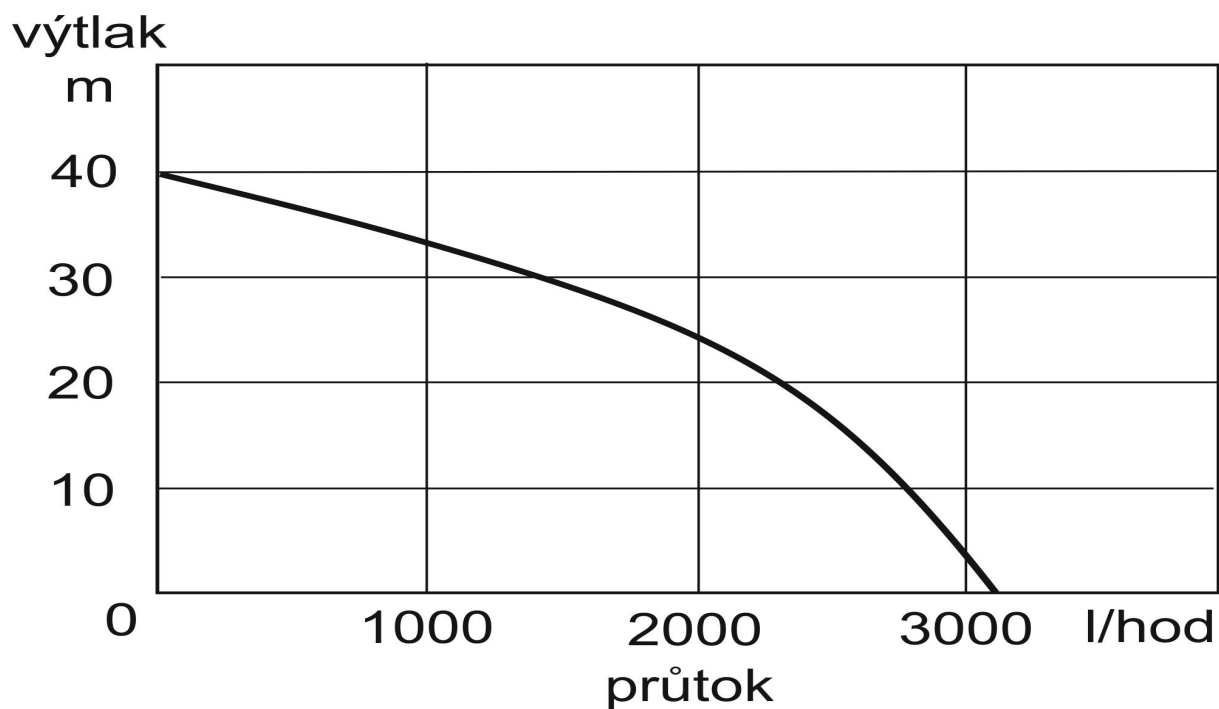
Vyřízení opravy v záruční době urychlíte značně tím, že budete kontaktovat přímo záruční servis.

Záruční i pozáruční servis zajišťuje výrobce: ALFA Expo
 Jana Koziny 26
 779 00 Olomouc
 tel: 585417 604

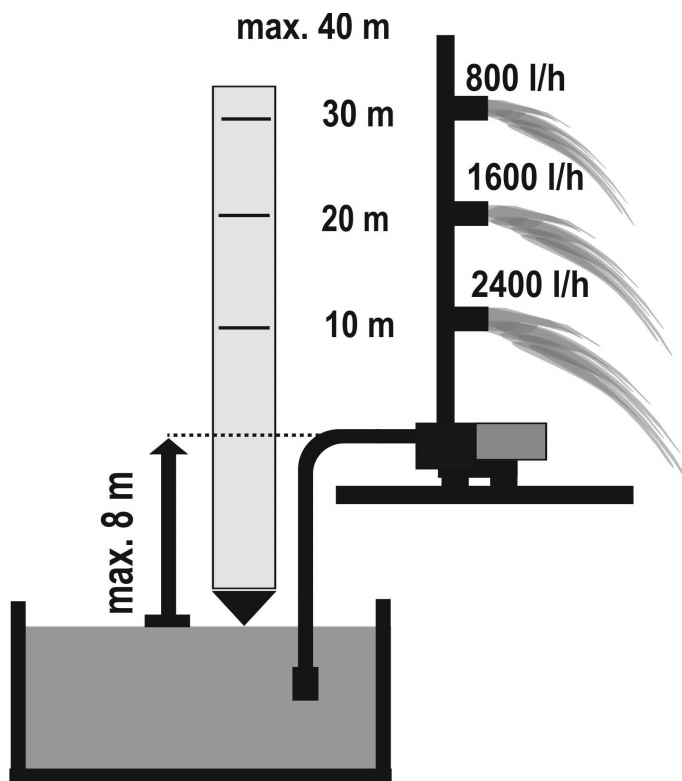
Distributor v EU: Ing. Jiří Houdek – ALFA expo, Fischerova 36, 77900 Olomouc
 Provozovna Jana Koziny 26, 77900 Olomouc - Czech Republic

VÝKONOVÝ GRAF ČERPADLA

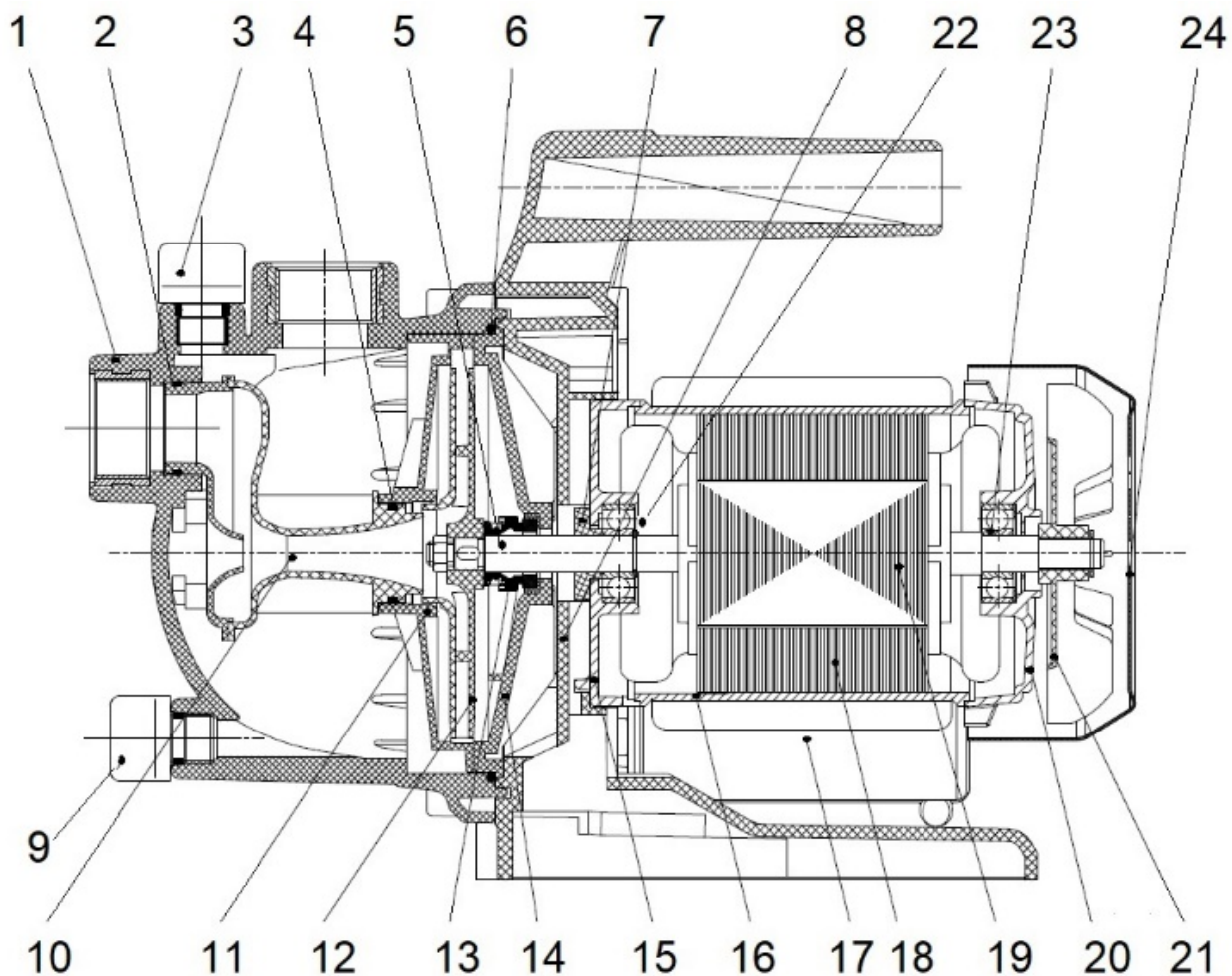
IDEÁLNÍ (TEORETICKÝ)
(pouze čerpadlo bez jakýchkoliv nástavců)



**VÝKONOVÝ GRAF ČERPADLA
PRAKTICKÝ**
(s běžně používanými nástavci a potrubím)



SESTAVA ČERPADLA A SPECIFIKACE NÁHRADNÍCH DÍLŮ



- | | |
|--------------------------------------|-----------------------------------|
| 1. skříň čerpadla | 13. mechanická ucpávka |
| 2. O kroužek | 14. zadní čelo čerpadla |
| 3. zátka plnicího hrdla | 15. přední víko motoru |
| 4. O kroužek | 16. skříň motoru |
| 5. hřídel čerpadla (součást rotoru) | 17. inst. skříň motoru s kondenz. |
| 6. O kroužek | 18. statorový svazek |
| 7. rozstřikovací kroužek | 19. rotor motoru |
| 8. mezikus motor-čerpadlo s rukojetí | 20. zadní víko motoru |
| 9. zátka výpustného hrdla | 21. ventilátor motoru |
| 10. injektor | 22. ložisko přední |
| 11. difusor | 23. ložisko zadní |
| 12. oběžné kolo | 24. kryt ventilátoru |

Původní

ES PROHLÁŠENÍ O SHODĚ

Podle zákona č. 22/1997 Sb., § 13, ve znění zákona č. 71/2000 Sb., zákona č. 102/2001 Sb., zákona č. 205/2002 Sb., zákona č. 226/2003 Sb., zákona č. 277/2003 Sb., zákona č. 186/2006 Sb. a zákona č. 229/2006 Sb.

ZAŘÍZENÍ (VÝROBEK) NÁZEV: Samonasávací odstředivé čerpadlo
NÁZEV: JET801
TYPOVÉ OZNAČENÍ: JGP-2JH-8006
DOVOZCE: Ing. Jiří Houdek, Fischerova 36, 779 00
Olomouc
IČO: 13627104

Prohlašuje výhradně na svoji zodpovědnost, že níže uvedené strojní zařízení splňuje všechna příslušná ustanovení předmětných předpisů Evropských společenství:

ES 2006/42/EC (NV č. 176/2008 Sb.) – technické požadavky na strojní zařízení,
ES 2014/35/EU (NV č. 118/2016 Sb.) – technické požadavky na elektrická zařízení nízkého napětí,
ES 2014/30/EU (NV č. 117/2016 Sb.) – technické požadavky Na výrobky z hlediska jejich elektromagnetické kompatibility
ES2011/65/EC (NV 481/2012 Sb.) – Nařízení vlády o omezení používání některých nebezpečných látek v elektrických a elektronických zařízeních.
A příslušným předpisům a normám, které z těchto nařízení (směrnic) vyplývají.

POPIS VÝROBKU: Soustrojí s odstředivým samonasávacím čerpadlem, max. výtlak 40 m, max. průtok 3200 l/hod. a sací hloubka 8 m. Dvoupólový jednofázový motor s max. příkonem 800 W, 230 V s pomocným trvale připojeným rozběhovým vinutím.

FUNKCE VÝROBKU: Ponorné čerpadlo je určeno pro zásobování užitkovou vodou chat, chalup, koupelen a zalévání z vlastního zdroje do teploty 35 °C a sací hloubky 8 m v zóně obytné a lehkého průmyslu.

SEZNAM POUŽITÝCH TECHNICKÝCH PŘEDPISŮ A HARMONIZOVANÝCH NOREM:

ČSN EN 953 Bezpečnost strojních zařízení – Ochranné kryty – Všeobecné požadavky na konstrukci pevných a pohyblivých ochranných krytů
ČSN EN ISO 12100-1 Bezpečnost strojních zařízení – Základní pojmy, všeobecné zásady pro konstrukci – Část 1: Základní terminologie, metodologie
ČSN EN ISO 12100-2 Bezpečnost strojních zařízení – Základní pojmy, všeobecné zásady pro konstrukci – část 2: Technické zásady
ČSN EN ISO 13857 Bezpečnost strojních zařízení – Bezpečné vzdálenosti k zamezení dosahu k nebezpečným místům horními a dolními končetinami.
ČSN EN ISO 14121-1 Bezpečnost strojních zařízení – zásady pro posouzení rizika
ČSN EN 61000-3-2+A12 Elektromagnetická kompatibilita (EMC)- Část 3-2: Meze – Meze pro emise harmonického proudu (zařízení se vstupním fázovým proudem do 16 A včetně)
ČSN EN 61000-3-3 Elektromagnetická kompatibilita (EMC)- Část 3-3: Meze – Omezování změn napětí a flikru v rozvodných sítích nízkého napětí pro zařízení se jmenovitým fázovým proudem ≤ 16 A
ČSN EN 55014-1 Elektromagnetická kompatibilita – požadavky na spotřebiče pro domácnost, elektrické nářadí a podobné přístroje – Část 1: Vyzařování – Norma skupiny výrobků
ČSN EN 55014-2 Elektromagnetická kompatibilita – Požadavky na spotřebiče pro domácnost, elektrické nářadí a podobné přístroje – Část 2: Odolnost – Norma skupiny výrobků
ČSN EN 60335-2-41 Elektrické spotřebiče pro domácnost a podobné účely – Bezpečnost – Část 2-41: Zvláštní požadavky na čerpadla
ČSN EN 60335-1 Bezpečnost elektrických spotřebičů pro domácnost a podobné účely. Část 1: Všeobecné požadavky
ČSN EN 809 Kapalinová čerpadla a čerpací soustrojí – Všeobecné bezpečnostní požadavky
ČSN EN 12723 Kapalinová čerpadla – Všeobecné termíny pro čerpadla a čerpací zařízení – Definice, veličiny, značky a jednotky

Zvolený postup posuzování shody:

Posouzení shody za stanovených podmínek (výrobce nebo dovozce). Zákon č. 22/1997 Sb., ve znění změn, § 12 odst. 3. písmeno a)
Technickou dokumentaci sestavil ing. Jiří Houdek
V Olomouci 20. 08. 2017

Jiří Houdek



ZÁRUČNÍ LIST

Výrobek: Samonasávací odstředivé čerpadlo JET801

Vyřízení opravy v záruční době urychlíte značně tím, že budete kontaktovat přímo záruční servis.

Záruční i pozáruční servis zajišťuje výrobce: ALFA Expo
Jana Koziny 26
779 00 Olomouc
tel: 585 417 604

Podmínky záruky:

Čerpadlo je svou konstrukcí určeno pro domácí použití. Není určeno pro profesionální použití ani trvalý provoz.

Na čerpadlo poskytujeme záruku 24 měsíců ode dne prodeje.

Záruka se vztahuje na všechny výrobní a materiálové vady v souladu s ustanoveními občanského zákoníku v plném rozsahu.

Záruka se nevztahuje na škody, které vzniknou v důsledku nevhodné instalace, přirozeného opotřebení, přetěžování a použití v rozporu s návodem k použití nebo obecnými pravidly. Je to zejména chod čerpadla na sucho, manipulace nebo zavěšení čerpadla za síťový přívod, zamrznutí čerpané kapaliny, mechanické poškození čerpadla, oběžného kola a kabelu. Veškeré zásahy na čerpadle (mimo popsanych v tomto návodu) musí být provedeny v záručním servisu nebo autorizované opravně.

Při jakémkoliv zásahu provedeném na čerpadle v záruční době mimo záruční servis je záruka ukončena!

Čerpadlo předávejte k reklamaci nebo opravě **řádně vyčištěné** s vyplněným záručním listem a dokladem o zakoupení.

Záznamy servisu:

datum prodeje

výrobní číslo

potvrzení prodejce