

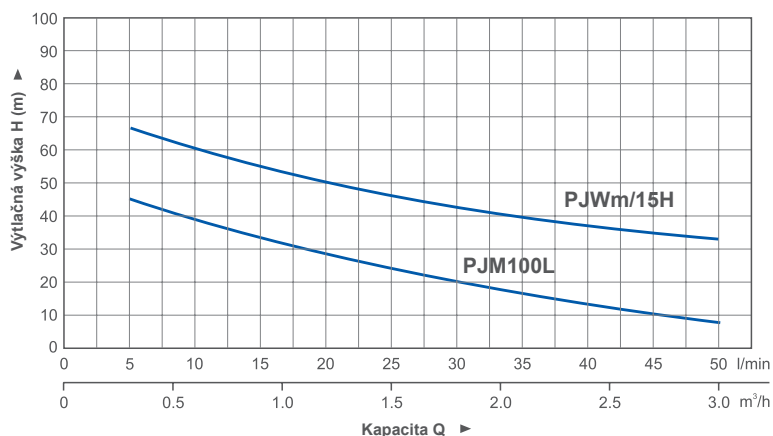
Samonasávací čerpadla JET

pumpa[®]
a.s.



PJm

HYDRAULICKÁ KŘIVKA VÝKONU



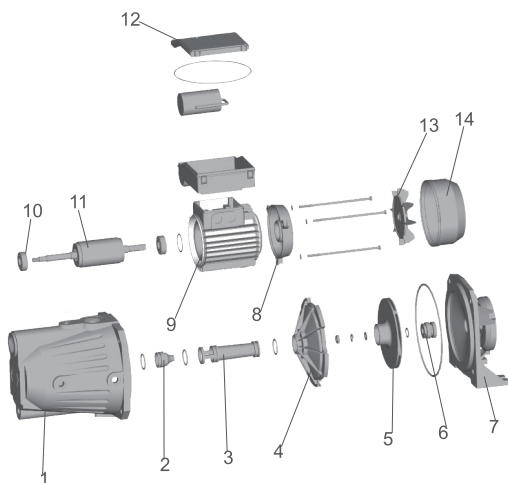
Čerpadlo

- Samonasávací JET čerpadlo
- Teplota čerpané kapaliny do 60° C
- Čistá voda s malými nečistotami

Motor

- Jednofázový, 50 Hz/60 Hz
- Třída izolace: 130
- Stupeň krytí: IP44
- Teplota okolního prostředí do 40° C
- Tepelná ochrana proti přetížení
- Měděné vinutí

Model:	PJm100L	PJWm/15H
Kód:	CECA0477	CECA0560
Vstup/výstup:	1" × 1"	1" × 1"
Max. průtok:	3,6 m³/hod.	3,6 m³/hod.
Max. výtlačná výška:	45 m	72 m
Max. sací hloubka:	9 m	8 m
Výkon:	750 W	1100 W



Díl	Materiál	Poznámka
1 těleso čerpadla	litina	elektroforeticky ošetřeno
2 tryska	noryl	
3 kanálek	noryl	
4 kryt vypouštění	noryl	
5 oběžné kolo	noryl (nerez, mosaz*)	
6 mechanická ucpávka	karbid křemíku/grafit	
7 konzola	litina	elektroforeticky ošetřeno
8 víko motoru	hliník	
9 státor	hliníkový odlitek	válcovaný za studena
10 ložisko		
11 rotor	válcované za studena	svařovaná nerez ocel
12 kondenzátor		
13 ventilátor	noryl	
14 kryt ventilátoru	železo	

*) dle aktuální nabídky