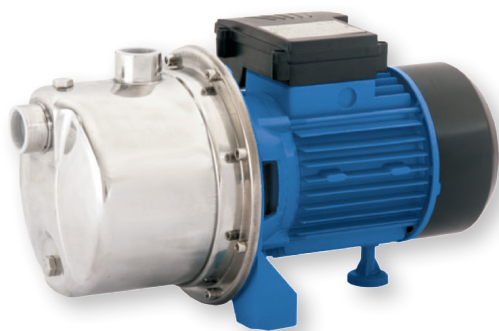


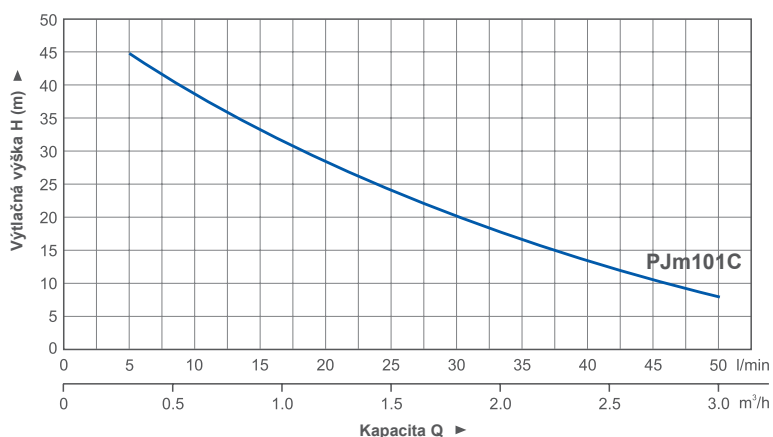
# Samonasávací čerpadlo JET

**pumpa**<sup>®</sup>  
a.s.



**PjM**

## HYDRAULICKÁ KŘIVKA VÝKONU



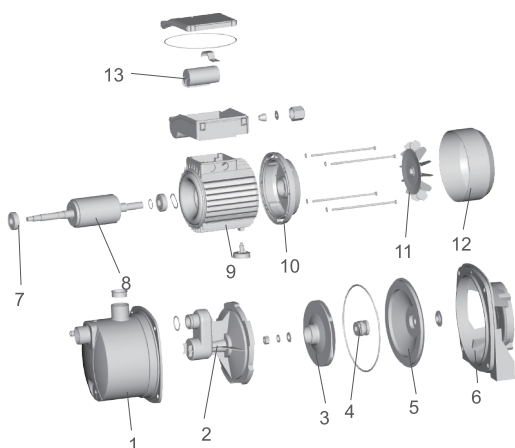
### Čerpadlo

- Samonasávací JET čerpadlo
- Teplota čerpané kapaliny do 60° C
- Čistá voda s malými nečistotami

### Motor

- Jednofázový, 50 Hz/60 Hz
- Třída izolace: 130
- Stupeň krytí: IP44
- Teplota okolního prostředí do 40° C
- Tepelná ochrana proti přetížení
- Měděné vinutí

Model:	PjM101C
Kód:	CECA0476
Vstup/výstup:	1" x 1"
Max. průtok:	60 l/min
Max. výtlačná výška:	45 m
Max. sací hloubka:	9 m
Výkon:	750 W



Díl	Materiál	Poznámka
1 těleso čerpadla	nerez	
2 difuzor	noryl	
3 oběžné kolo	noryl (nerez, mosaz*)	
4 mechanická ucpávka	karbid křemíku/grafit	
5 držák krytu	nerez	
6 konzola	hliník	
7 ložisko		
8 rotor	válcované za studena	svařovaná nerez ocel
9 stator	hliníkový odlitek	válcovaný za studena
10 víko motoru	hliník	
11 ventilátor	noryl	
12 kryt ventilátoru	železo	
13 kondenzátor		

\*) dle aktuální nabídky