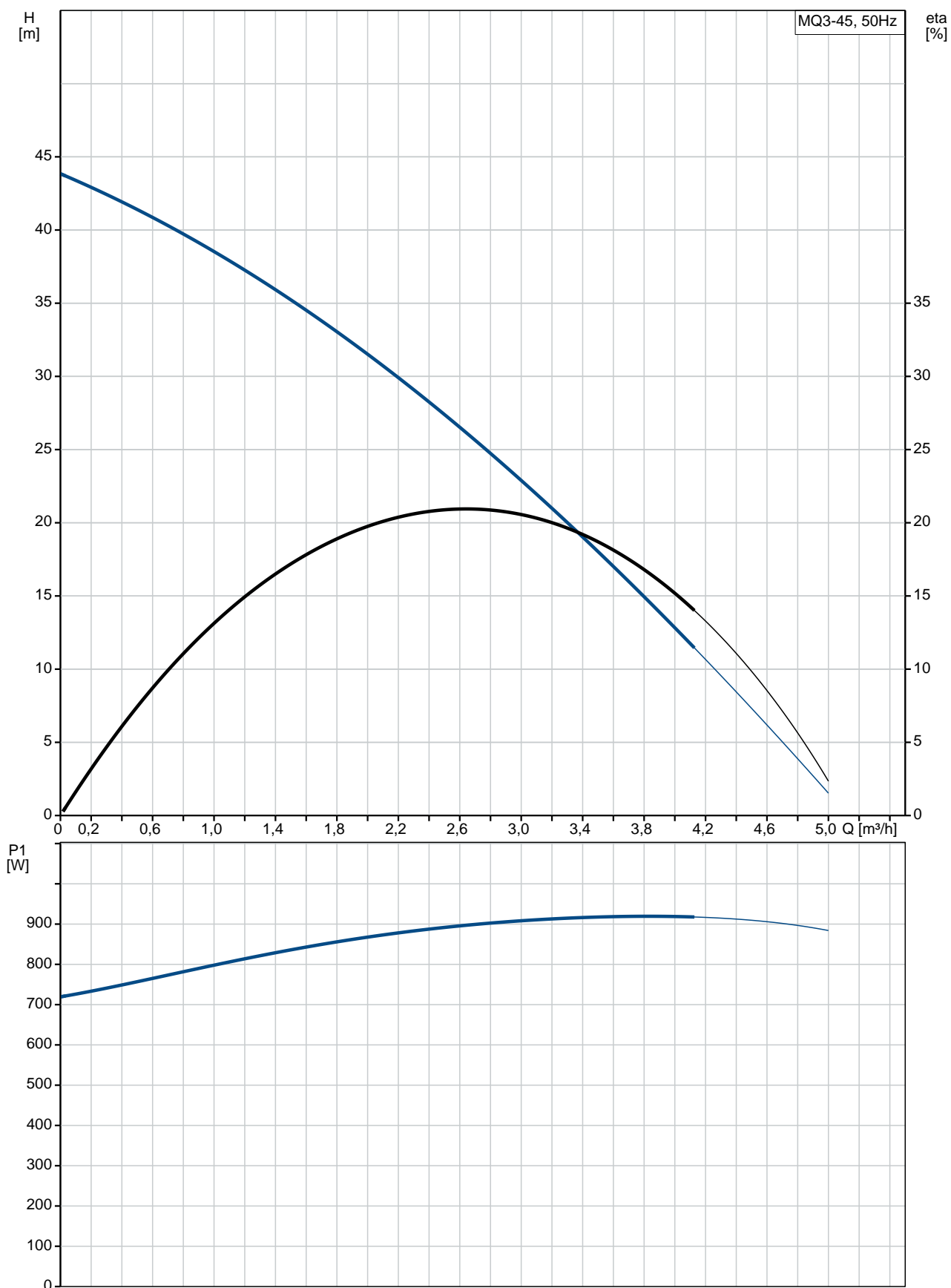


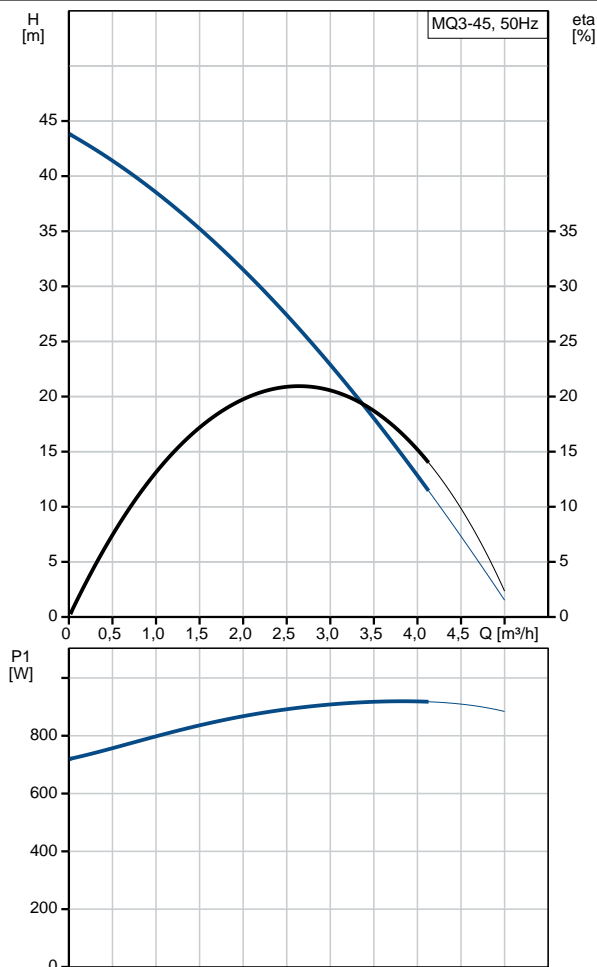
Pozice	Počet	Popis
	1	<p>MQ3-45 A-O-A-BVBP</p>  <p>Pozn.: obr. výrobku se může lišit od skutečného výrobku</p> <p>Výrobní číslo: 96515415</p> <p>Kompletní jednotka Čerpací stanice MQ je kompaktní jednotka, která obsahuje čerpadlo, motor, membránovou tlakovou nádobu, snímač tlaku a průtok, řídicí jednotku a zpětnou klapku. Řídicí jednotka zajišťuje automatický nábeh čerpadla do provozu při odběru vody a jeho automatické vypnutí, jakmile se odběr vody zastaví. Řídicí jednotka dále chrání čerpadlo v případě výskytu poruchy.</p> <p>Montáž Díky své kompaktní konstrukci nezabírá čerpadlo příliš mnoho místa a jeho montáž je proto snadná. Kolem čerpadla nemusí být žádný volný prostor.</p> <p>Jednoduché ovládání Čerpadlo je opatřeno uživatelsky přívětivým ovládacím panelem s tlačítkem ZAP/VYP a signálkami k indikaci provozního stavu čerpadla.</p> <p>Samonasávací schopnost Díky své samonasávací schopnosti může čerpadlo MQ čerpat vodu, jejíž hladina se nachází pod úrovní místa instalace čerpadla. V zahlceném stavu je čerpadlo schopno nasát vodu z hloubky 8 metrů za méně než 5 minut. Tato samonasávací schopnost usnadňuje montáž a zapínání čerpadla. Zajišťuje také spolehlivější dodávku vody v instalacích s rizikem provozu bez kapaliny a průsaku sací hadice i sacího potrubí.</p> <p>Vestavná ochranná funkce V případě provozu nasucho nebo přehřívání, například z důvodu hřídě nebo přetížení, se čerpadlo automaticky zastaví, čímž se zabrání poškození motoru.</p> <p>Automatický reset Čerpadlo má vestavnou automatickou resetovací funkci. V případě signalizace bhu nasucho nebo podobného nouzového stavu bude čerpadlo odstaveno z provozu. Čerpadlo se bude pokoušet nabíhnout znovu do provozu každých 30 minut po dobu 24 hodin. Tuto resetovací funkci lze vypnout.</p> <p>Nízká provozní hloukost Díky své hydraulické konstrukci a vnitřnímu chlazení vykazuje čerpadlo extrémně tichý provoz a je tak vhodné jak pro vnitřní, tak i pro venkovní instalaci.</p> <p>Tlaková nádoba Vestavná tlaková nádoba omezuje spínací četnost v případě netěsnosti potrubí, což má pozitivní vliv na stupeň opotřebení čerpadla.</p> <p>Údržba</p>

Pozice	Počet	Popis
		<p>erpadlo nevyžaduje žádnou údržbu.</p> <p>Kapalina: erpaná kapalina: Voda Rozsah teploty kapaliny: 0 .. 35 °C Liquid temperature during operation: 20 °C Hustota: 998.2 kg/m³</p> <p>Techn.: Jmen. průtok: 3 m³/h Jmen. dopravní výška: 23 m Primární ucpávka: BVBP Schval. značky na typovém štítku: CE Toleranční pásmo k ivky: ISO9906:2012 3B</p> <p>Materiály: Těleso erpadla: POM + 25% skleněná vlákna Oběžné kolo: PPO + 20% skleněná vlákna-PTFE</p> <p>Instalace: Rozsah okolní teploty: 0 .. 45 °C Max. provozní tlak: 7.5 bar Potrubní přípojka: G1</p> <p>Elektrické údaje: Příkon - P1: 1000 W Frekvence el. sítě: 50 Hz Jmenovitá napětí: 1 x 220-240 V Jmenovitý el. proud: 4.5 A Krytí (IEC 34-5): IP54 Třída izolace (IEC 85): B Délka kabelu: 2 m Typ kabelové koncovky: SCHUKO</p> <p>Jiné: čistá hmotnost: 13.3 kg Hrubá hmotnost: 15.5 kg Průpravní objem: 0.055 m³</p>

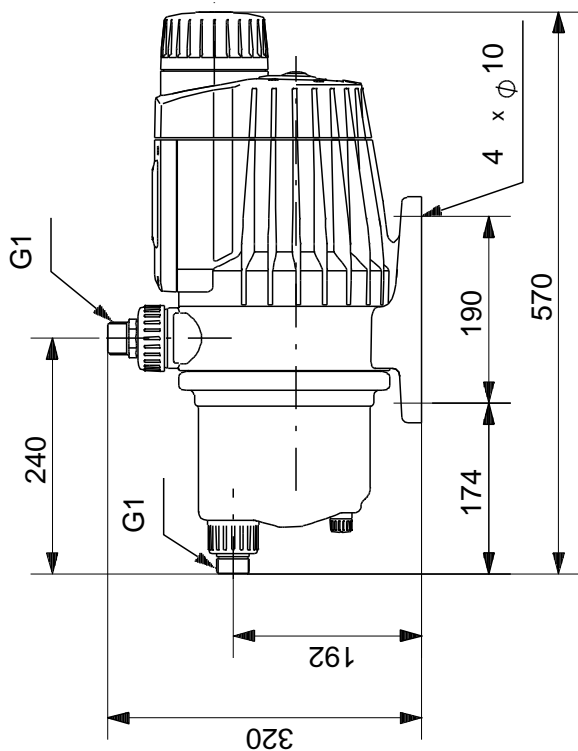
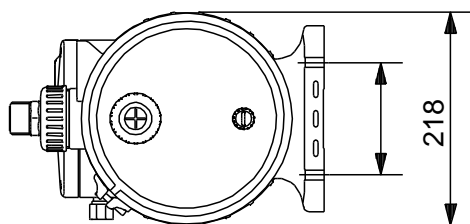
96515415 MQ3-45 50 Hz



Popis	Hodnota
Všeobecná informace:	
Název výrobku::	MQ3-45 A-O-A-BVBP
Íslo výrobku:	96515415
EAN kód::	5700396723532
Cena:	332,00 EUR €
Techn.:	
Jmen. pr tok:	3 m ³ /h
Jmen. dopravní výška:	23 m
Max. dopravní výška:	45 m
Primární ucpávka:	BVBP
Schval. zna ky na typovém štítku:	CE
Toleran ní pásmo k ivky:	ISO9906:2012 3B
Verze erpadla:	A
Model:	B
Materiály:	
T leso erpadla:	POM + 25% skle . vlákná
Ob žné kolo:	PPO + 20% skle . vláken-PTFE
Kód mater. provedení:	A
Instalace:	
Rozsah okolní teploty:	0 .. 45 °C
Max. provozní tlak:	7.5 bar
Kód pro p ípojení:	O
Potrubní p ípojka:	G1
Kapalina:	
erpaná kapalina:	Voda
Rozsah teploty kapaliny:	0 .. 35 °C
Liquid temperature during operation:	20 °C
Hustota:	998.2 kg/m ³
Elektrické údaje:	
P íkon - P1:	1000 W
Frekvence el. síť :	50 Hz
Jmenovité nap tí:	1 x 220-240 V
Jmenovitý el. proud:	4.5 A
Krytí (IEC 34-5):	IP54
T ída izolace (IEC 85):	B
Délka kabelu:	2 m
Typ kabelové koncovky:	SCHUKO
Ídící jednotky:	
Spína :	V etn spínání on/off
Jiné:	
ístá hmotnost:	13.3 kg
Hrubá hmotnost:	15.5 kg
P epravní objem:	0.055 m ³

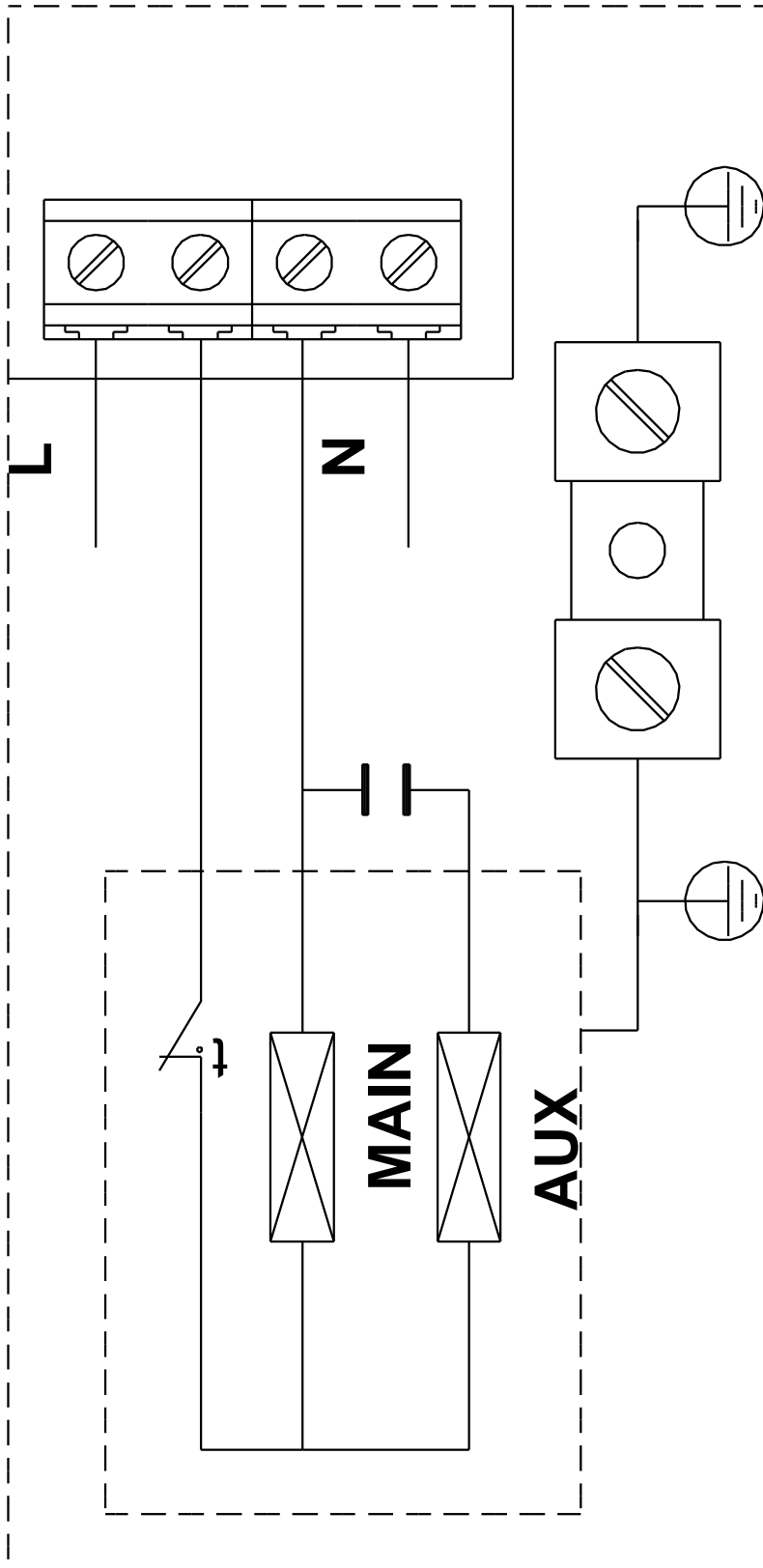


96515415 MQ3-45 50 Hz



Poznámka! Všechny jednotky musí být v[mm] jestliže není uvedeno jinak.
Poznámka: tento zjednodušený rozměrový náčrtek nezobrazuje všechny detaily.

96515415 MQ3-45 50 Hz



Upozornění! Všechny jednotky jsou v [mm], pokud není uvedeno jinak!