


Pozice	Počet	Popis
	1	<p>Grundfos ALPHA1 L 25-60 180 is a high-efficiency circulator pump with permanent-magnet motor (ECM technology).</p>  <p style="text-align: center;">Pozn.: obr. výrobku se může lišit od skutečného výrobku</p> <p>Výrobní číslo: 99160584</p> <p>The pump features three control modes; radiator heating mode, underfloor heating mode and constant curve/constant speed.</p> <p>Furthermore, the speed can be controlled by a low-voltage PWM (Pulse Width Modulation) signal.</p> <p>The pump has a ceramic shaft and radial bearings, carbon thrust bearing, stainless-steel rotor can, bearing plate and rotor cladding, composite impeller, all of which contribute to long life, and the pump is self-venting, which contributes to easy commissioning as well as simple selection of control mode.</p> <p>The compact design featuring pump head with integrated control box and control panel fits into most common installations as well as boilers.</p> <p>The pump and motor form an integral unit without shaft seal. The pump is of the wet-runner design. This means the bearings are lubricated by the pumped liquid. These constructions ensure maintenance-free operation.</p> <p>The pump housing is made of cast iron and is electrocoated to improve the corrosion resistance.</p> <p>The motor is a synchronous permanent-magnet rotor/compact-stator motor. The pump controller is incorporated in the control box, which is fitted to the stator housing and connected to the stator via a terminal plug.</p> <p>Features ALPHA1 L</p> <ul style="list-style-type: none"> • Three constant curves/constant speed. • Radiator heating mode. • Underfloor heating mode. • PWM profile for heating applications (profile A). The PWM signal is a method for generating an analog signal using a digital source. • Energy-optimised, complies with the ErP directive • Unblocking screw, accessible from the front of the control box. • Runs reliably and efficiently under even the most demanding conditions • Adjustable and flexible installer plug, with two possible cable gland positions. <p>Kapalina:</p> <p>operovaná kapalina: Voda Rozsah teploty kapaliny: 2 .. 95 °C Liquid temperature during operation: 60 °C Hustota: 983.2 kg/m³</p> <p>Techn.:</p> <p>Teplotní třída TF: 95 Schval. značky na typovém štítku: CE, VDE, GS</p> <p>Materiály:</p> <p>Teleso čerpadla: Litina EN 1561 EN-GJL-150 ASTM A48-150B Oběžné kolo: Composite/PES 30 % GF</p>

Pozice	Podstava	Popis
		Instalace: Rozsah okolní teploty: 0 .. 55 °C Max. provozní tlak: 10 bar Potrubní přípojka: G 1 1/2 PN pro potrubní přípojku: PN 10 Vzdálenost mezi sacím a výtlačným hrdlem: 180 mm Elektrické údaje: Příkon - P1: 4 .. 45 W Frekvence el. sítě: 50 Hz Jmenovité napětí: 1 x 230 V Max. spotřeba el. proudu: 0.05 .. 0.42 A Krytí (IEC 34-5): X4D Třída izolace (IEC 85): F Jiné: Energet. účinnost (EEI): 0.20 Čistá hmotnost: 2.23 kg Hrubá hmotnost: 2.52 kg Pracovní objem: 0.004 m ³

Popis	Hodnota
-------	---------

Všeobecná informace:

Název výrobku::	ALPHA1 L 25-60 180
Íslo výrobku:	99160584
EAN kód::	5712607862787
Cena:	211,00 EUR €

Techn.:

Max. dopravní výška:	60 dm
Teplotní třída TF:	95
Schval. značky na typovém štítku:	CE, VDE, GS
Model:	C

Materiály:

Těleso a pětka:	Litina EN 1561 EN-GJL-150 ASTM A48-150B
Oběžné kolo:	Composite/PES 30 % GF

Instalace:

Rozsah okolní teploty:	0 .. 55 °C
Max. provozní tlak:	10 bar
Potrubní připojka:	G 1 1/2
PN pro potrubní připojku:	PN 10
Vzdálenost mezi sacím a výtlakovým hrdlem:	180 mm

Kapalina:

Operovaná kapalina:	Voda
Rozsah teploty kapaliny:	2 .. 95 °C
Liquid temperature during operation:	60 °C
Hustota:	983.2 kg/m ³

Elektrické údaje:

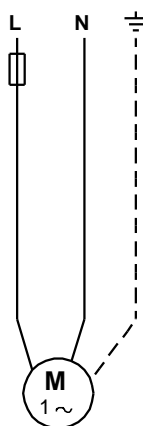
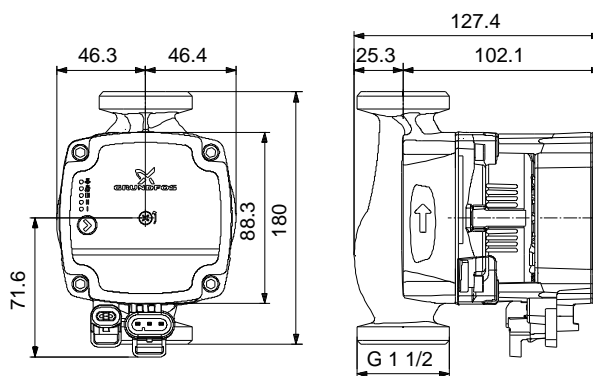
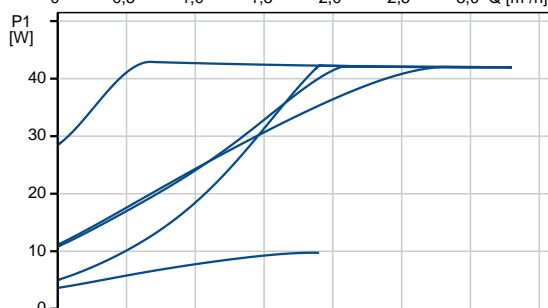
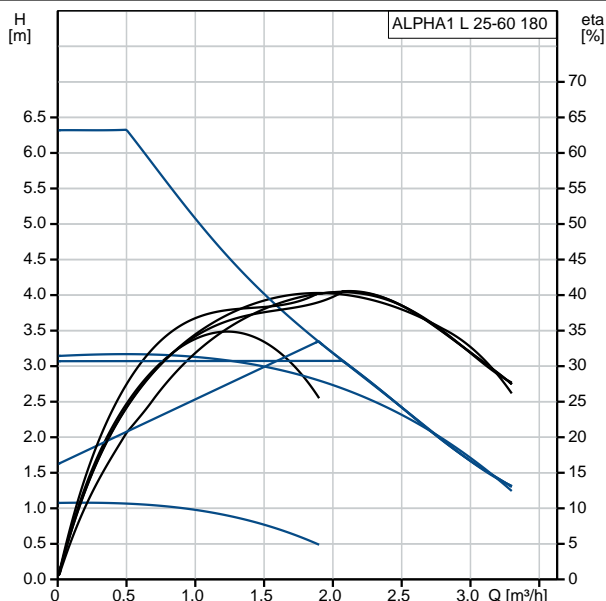
Příkon - P1:	4 .. 45 W
Frekvence el. sítě:	50 Hz
Jmenovité napětí:	1 x 230 V
Max. spotřeba el. proudu:	0.05 .. 0.42 A
Krytí (IEC 34-5):	X4D
Třída izolace (IEC 85):	F
Motorová ochrana:	Žádná
Teplotní ochrana:	ELEC

Řídící jednotky:

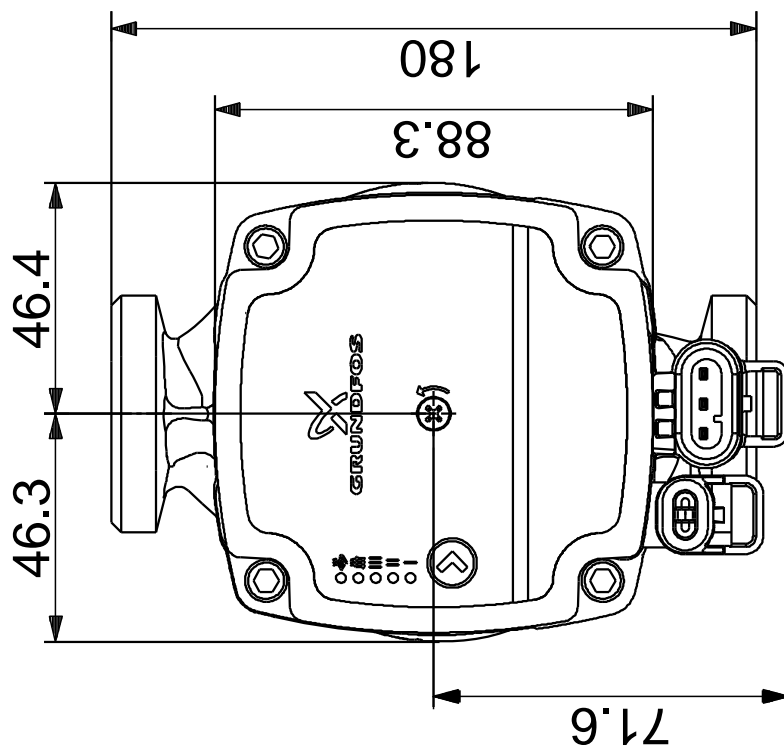
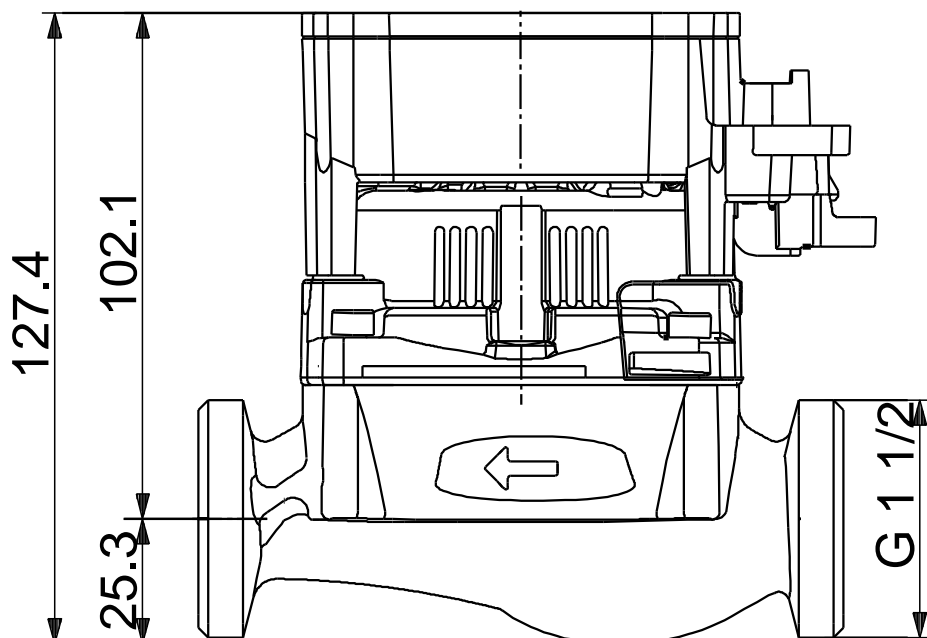
Poloha svorkovnice:	6H
---------------------	----

Jiné:

Energet. účinnost (EEI):	0.20
Čistá hmotnost:	2.23 kg
Hrubá hmotnost:	2.52 kg
Pracovní objem:	0.004 m ³

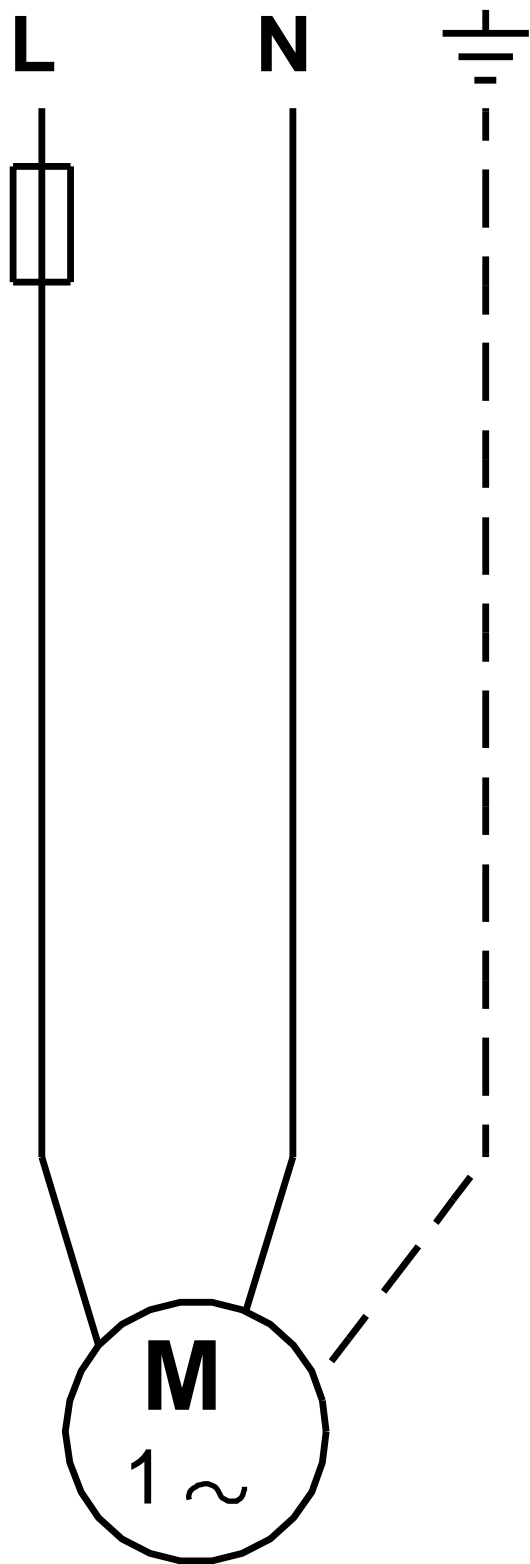


99160584 ALPHA1 L 25-60 180 50 Hz



Poznámka! Všechny jednotky musí být v[mm] jestliže není uvedeno jinak.
Poznámka: tento zjednodušený rozměrový náčrtek nezobrazuje všechny detaily.

99160584 ALPHA1 L 25-60 180 50 Hz



Upozornění! Všechny jednotky jsou v [mm], pokud není uvedeno jinak!