

# ŘADA GF

## PONORNÁ ČERPADLA S ŘEZÁKEM

VÝKON: 1.0 ÷ 3.7 [kW]

MAX. DOPRAVNÍ VÝŠKA: 36 [m]

MAX. PRŮTOK: 20 [m<sup>3</sup>/hod]

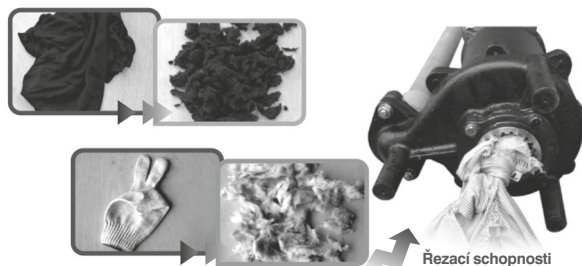


### ■ ZNAČENÍ ČERPADEL

Příklad: **32** **GF** **2** **1.0** **F**  
 Výtlačné hrdlo [mm] Typ čerpadla Počet pólů Výkon [kW] Plovák

### ■ VLASTNOSTI

- ▶ Robustní litinová konstrukce odolávající velké zátěži.
- ▶ Standardní výbava: epoxidovou pryskyřicí utěsněná kabelová vývodka a kabel, suchý motor s vysokou účinností, dvojitá mechanická ucpávka v olejové komoře, doplňková tepelná ochrana, zdvojené spodní kuličkové ložisko.
- ▶ Tělo řezáku a kruhový nůž jsou vyrobeny z korozivzdorné chromové oceli a kaleny na 55-60 stupňů Rockwela.

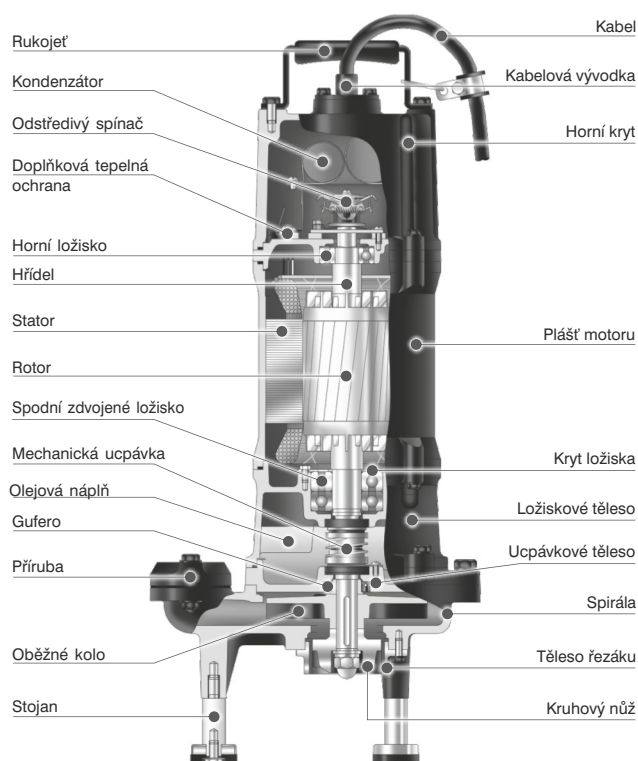


### ■ POUŽITÍ

- ▶ V tlakových odpadních systémech.
- ▶ Odvod odpadních vod z rodinných a bytových domů, rekreačních zařízení a hotelů.
- ▶ Doprava odpadních vod z komerčních objektů, průmyslových závodů a nemocnic, dále ze škol, kanalizačních sys-

témů pod úrovní gravitačních sběračů, kanalizačních systémů parků apod.

- ▶ Doprava nejrůznějších odpadních vod a kalů, které obsahují měkké předměty jako jsou zdravotní vložky, plastové sáčky, tkaniny a utěrky na jedno použití apod.



# PONORNÁ ČERPADLA S ŘEZÁKEM

## 32GF21.0 • 32GF21.5 • 32GF22.2 • 40GF21.5 • 40GF22.2 50GF22.2 • 50GF23.7

### TECHNICKÉ PARAMETRY

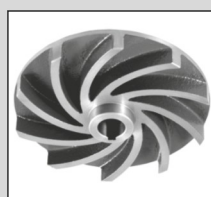
Čerpaná kapalina	Teplota kapaliny [°C]	0 ÷ 40	
	Charakter kapaliny	Odpadní voda a splašky	
	Hodnota pHmax	6 ÷ 9	
Čerpadlo	Konstrukce	Oběžné kolo	Otevřené, typ vortex
		Konstrukce řezání	Drcení
		Mechanická ucpávka	Dvojitá mechanická ucpávka
		Horní ložisko	Kuličkové ložisko
		Spodní ložisko	Dvojitě kuličkové ložisko (32GF21.0 – jednoduché)
	Materiál	Spirála	Šedá litina (ČSN 422420)
		Oběžné kolo	Šedá litina (ČSN 422420)
		Těleso řezáku	Chromová ocel - HCR
		Kruhový nůž	Chromová ocel - HCR
		Mechanická ucpávka	SiC/SiC
Motor	Typ	Suchý motor	
	Počet pólů • Otáčky/min.	2P • 2930	
	Izolace • Frekvence	Třída B • 50 Hz	
	Fáze • Napětí	1F / 3F • 230 V / 400 V	
	Automatické odpojení	Doplňková tepelná ochrana	
	Materiál	Plášť motoru	Šedá litina (ČSN 422420)
		Hlavní hřídel	Nerez (ČSN 17029)
		Kabel • Délka	H07 RNF • 10 m



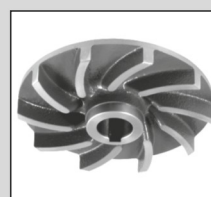
32GF21.0 • 32GF21.5 • 32GF22.2

40GF21.5 • 40GF22.2

50GF22.2 • 50GF23.7



Otevřené oběžné kolo



Otevřené oběžné kolo

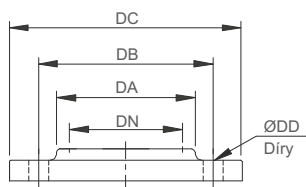
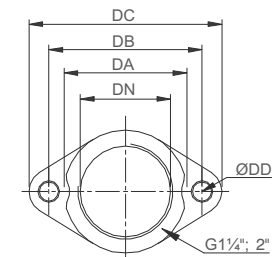


Těleso řezáku a kruhový nůž

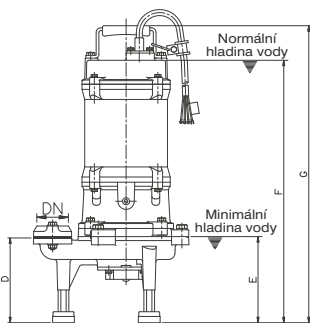
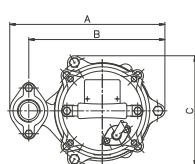
Typ	Výkon motoru [kW]	Výtláčné hrdlo [mm]	Jmenovité parametry		Maximální parametry		Průchodnost [mm]	Hmotnost		Fáze	1Ø	3Ø	Plovák*	
			Dopr. výška [m]	Průtok [m³/h]	Dopr. výška [m]	Průtok [m³/h]		1Ø [kg]	3Ø [kg]				230V	400V
32GF21.0(F)	1.0	32	17	3.6	20.5	7.8		28	25	Proud [A]	6.4	2.4	ano	ne
32GF21.5	1.5	32	20,5	6	26	9		33	3.5				ne	ne
32GF22.2	2.2	32	26	6	32	9.9		35	5.0				ne	ne
40GF21.5	1.5	32	20,5	6	26	9		33	3.5				ne	ne
40GF22.2	2.2	32	26	6	32	9.9		35	5.0				ne	ne
50GF22.2	2.2	50	19	12	25	19.8		51	5.5				ne	ne
50GF23.7	3.7	50	26	12	31.5	19.8		53	8.2				ne	ne

\*Varianta čerpadla s plovákem – v typovém označení – F

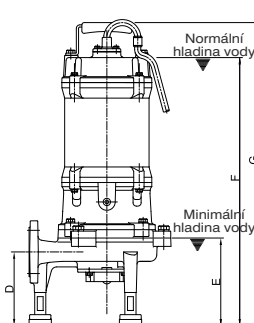
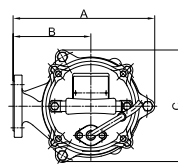
### PŘÍRUBA



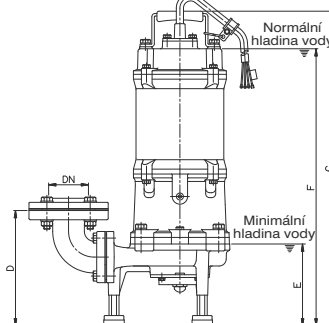
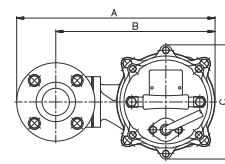
### ROZMĚRY



32GF21.0 • 32GF21.5 • 32GF22.2



40GF21.5 • 40GF22.2

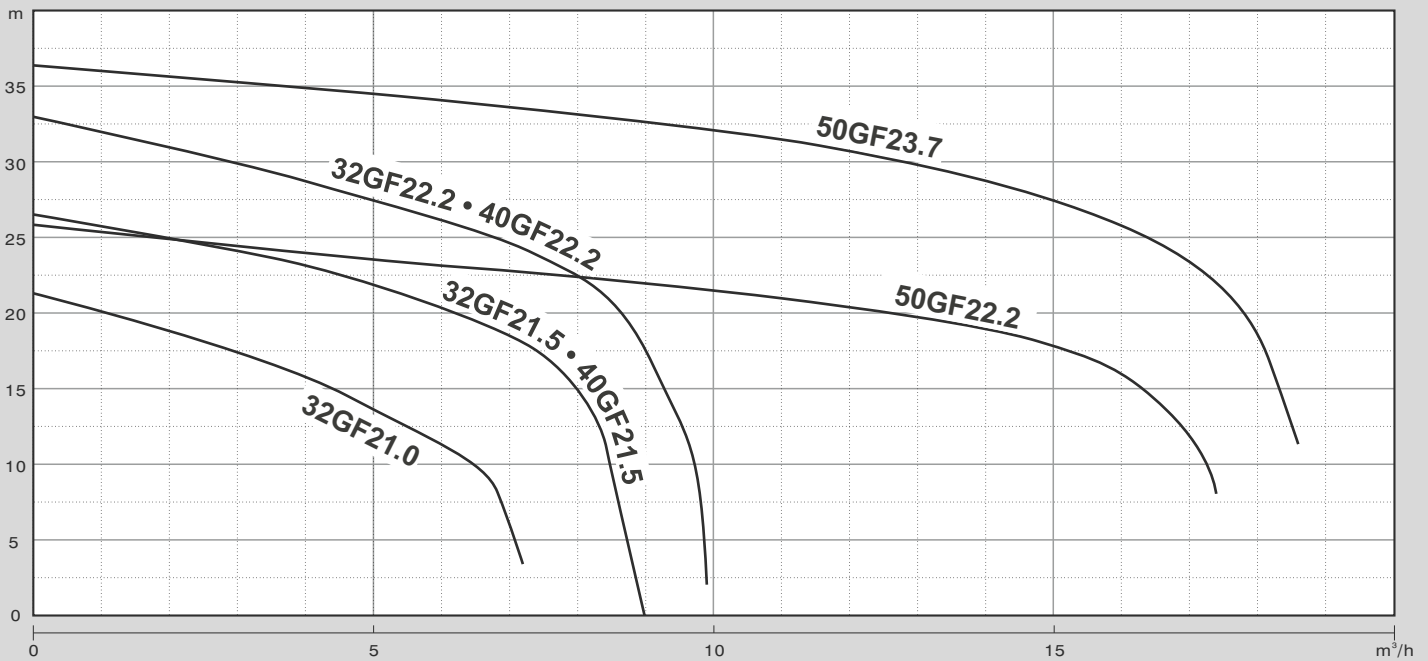


50GF22.2 • 50GF23.7

Typ	Rozměry [mm]					
	DN	DA	DB	DC	DD	Dírý
32GF21.0	32	70	84	105	9.5	2
32GF21.5	32	70	84	105	9.5	2
32GF22.2	32	70	84	105	9.5	2
40GF21.5	32	70	84	105	9.5	2
50GF22.2	50	78	120	155	15	4
50GF23.7	50	78	120	155	15	4

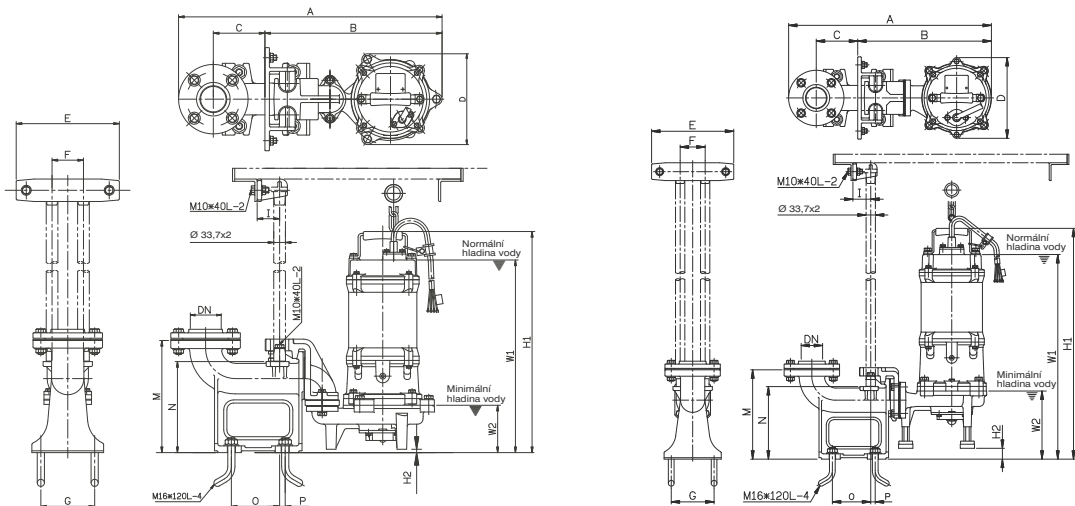
Typ	Rozměry [mm]									
	DN	A	B	C	D	E	1Ø	3Ø	1Ø	3Ø
32GF21.0	32	249	214	177	156	160	498	473	555	530
32GF21.5	32	285	250	203	156	160		483		546
32GF22.2	32	285	250	203	156	160		483		546
40GF21.5		255	140	203	133	160		483		546
40GF22.2		255	140	203	133	160		483		546
50GF22.2	50	393	316	226	226	180		543		616
50GF23.7	50	393	316	226	226	180		543		616

## ■ KŘIVKY VÝKONU



Typ	Q [m³/hod]	2	4	6	8	10	12	14	16	18
32GF21.0	H [m]	18,5	16	11						
32GF21.5		25	23	20,5	15					
32GF22.2		31	28	26,5	22,5					
40GF21.5		25	23	20,5	15					
40GF22.2		31	28	26,5	22,5					
50GF22.2		25	24	23	22,5	21,5	20	19	16	
50GF23.7		35,5	35	34,5	33	32	30,5	29	26	18

## ■ SPOUŠTĚCÍ ZAŘÍZENÍ – ROZMĚRY



32GF21.0 • 32GF21.5 • 32GF22.2 : T50E

40GF21.5 • 40GF22.2 • 50GF22.2 • 50GF23.7 : T50F

Typ	Rozměry [mm]														W1		W2	H1		H2
	DN	A	B	C	D	E	F	G	I	K	M	N	O	P	10	30		10	30	
32GF21.0	50	552	359	105	177	215	70	120	50	32	240	202	108	12	445	420	118	502	477	6
32GF21.5	50	583	400	105	203	215	70	120	50	32	240	202	108	12	442	118		505	20	
32GF22.2	50	583	400	105	203	215	70	120	50	32	240	202	108	12	442	118		505	20	
40GF21.5	50	567	384	105	203	215	70	120	50	32	240	202	108	12	515	190		578	32	
40GF22.2	50	567	384	115	203	215	70	120	50	32	240	202	108	12	515	190		578	32	
50GF22.2	50	554	372	105	226	215	70	120	50	32	240	202	108	12	573	191		646	31	
50GF23.7	50	554	372	105	226	215	70	120	50	32	240	202	108	12	573	191		646	31	



[www.hcppump.cz](http://www.hcppump.cz)  
[www.cerpadla-hcp.cz](http://www.cerpadla-hcp.cz)  
[www.kalove-cerpadlo.cz](http://www.kalove-cerpadlo.cz)  
[www.cerpadla-hcp.sk](http://www.cerpadla-hcp.sk)  
[www.kalova-cerpadla.sk](http://www.kalova-cerpadla.sk)

Distributor: