

JET 1

SAMONASÁVACÍ "JET" ČERPADLA



Clean water Domestic use



ROZSAH VÝKONU

- Maximální průtok **60 l/min** (3.6 m³/h)
- Maximální výtlač **48 m**

PODMÍNKY POUŽITÍ

- Sací výška až **9 m** (HS)
- Teplota kapaliny **-10 °C až +40 °C**
- Teplota okolí až **+40 °C**
- Max. pracovní tlak **6 bar**
- Continuous service **S1**

KONSTRUKČNÍ A BEZPEČNOSTNÍ NORMY

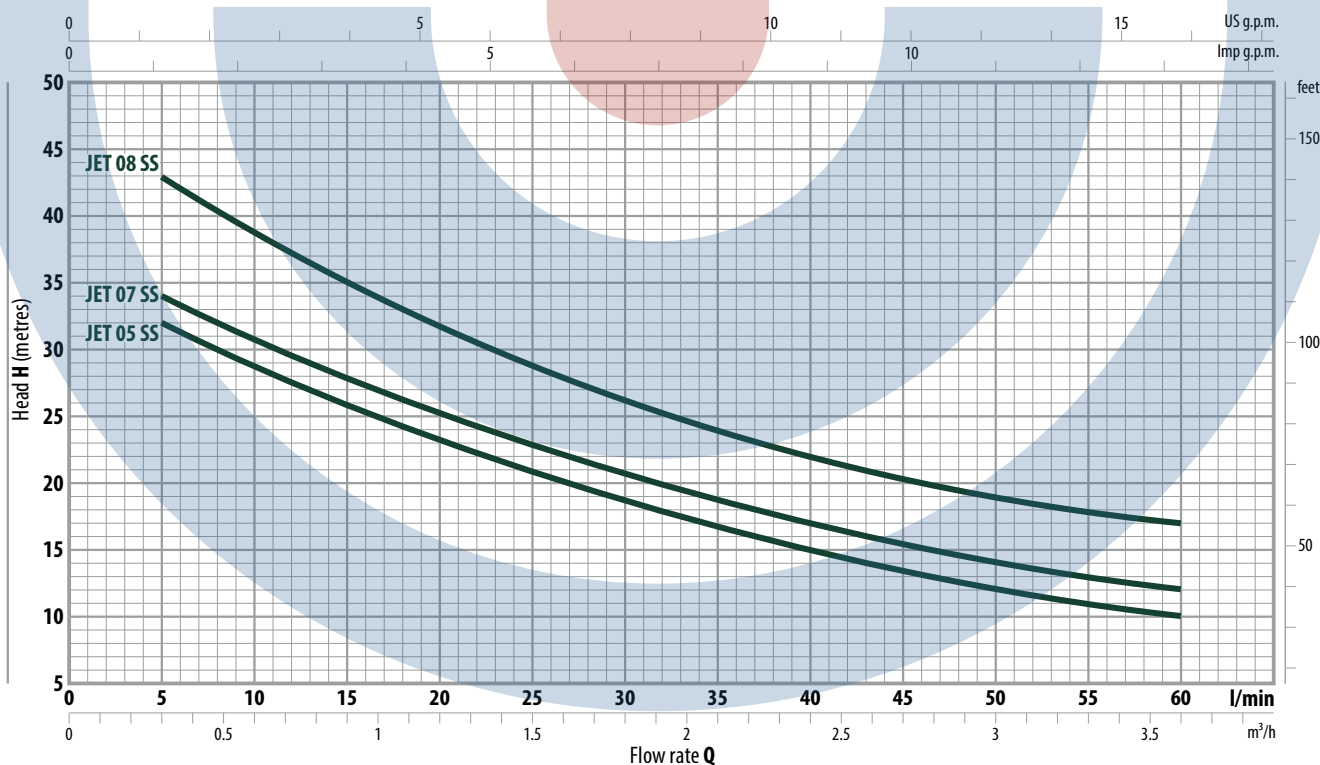
EN 60335-1
IEC 60335-1
CEI 61-150

EN 60034-1
IEC 60034-1
CEI 2-3



KŘÍVKY A ÚDAJE O VÝKONU

50 Hz | n = 2900 rpm | HS = 0 m



MODEL		POWER (P ₂)		Q	Flow rate											
Single-phase	Three-phase	kW	HP		m ³ /h	0	0.3	0.6	1.2	1.5	1.8	2.4	2.7	3.0	3.6	
				l/min	0	5	10	20	25	30	40	45	50	60		
JET 05M SS	JET 05 SS	0.37	0.50	H metres	35	32	28.5	23.5	21	18.5	15	13.5	12	10		
JET 07M SS	JET 07 SS	0.48	0.65		37	34	30.5	25.5	23	20.5	17	15.5	14	12		
JET 08M SS	JET 08 SS	0.55	0.75		48	43	39	31.5	28.5	26	22	20.5	19	17		

Q = průtok
H = dopravní výška
HS = sací výška

Tolerance křivek v souladu s EN ISO 9906 Grade 3B.

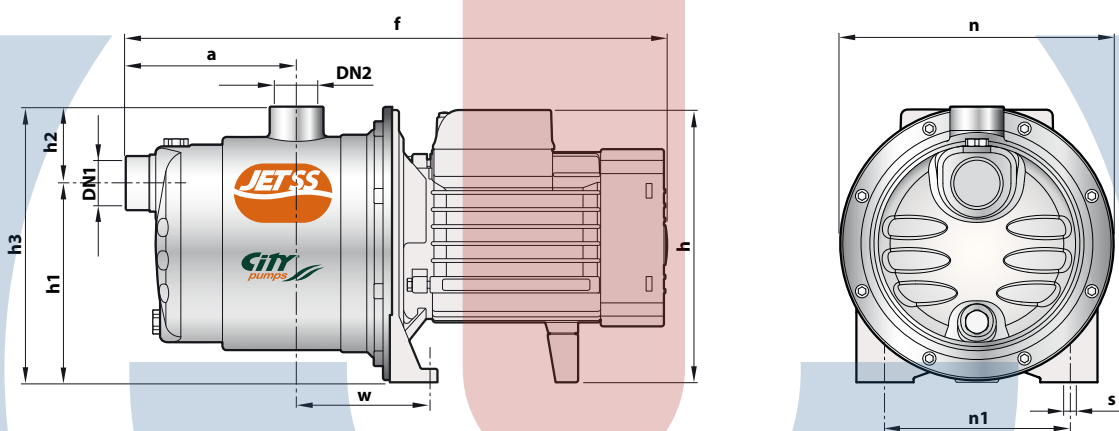
INSTALACE A POUŽITÍ

Vhodná k čerpání čisté vody která neobsahuje abraziva a k čerpání kapaliny chemicky neagresivní vůči materiálům z nichž je čerpadlo vyrobené. Samonasávací **JET SS** čerpadla jsou určena k čerpání vody iv případech, kdy je přítomen vzduch. Vzhledem k jejich spolehlivosti a skutečnosti, že se snadno používají, jsou doporučovány pro použití v domácích aplikacích, jako je distribuce vody v kombinaci s malou nebo střední tlakovou nádobou a pro zavlažování zahrad a sadů, atd. Čerpadlo by mělo být instalováno v uzavřeném prostředí nebo chráněné před nepřízní počasí.

KONSTRUKČNÍ VLASTNOSTI

TĚLO ČEPADLA	Nerez AISI 304 Připojení závitem v souladu s ISO 228/1
OBĚŽNÉ KOLA	Noryl FE1520PW (Nerez AISI 304)
HŘÍDEL	Nerez EN 10088-3 - 1.4104
MECHANICKÁ UCPÁVKA	Ceramic - Graphite - NBR
ELEKTROMOTOR	Třífázové čerpadla jsou vybaveny vysoce výkonnými motory IE2 (IEC 60034-30)

ROZMĚRY A VÁHA



MODEL		PORTS		DIMENSIONS mm										kg	
Single-phase	Three-phase	DN1	DN2	a	f	h	h1	h2	h3	n	n1	w	s	1~	3~
JET 05M SS	JET 05 SS	1"	1"	113	361	182	132	51	183	182	120	87	9	7.1	7.1
JET 07M SS	JET 07 SS													7.2	7.2
JET 08M SS	JET 08 SS													7.8	7.2

ABSORPTION

MODEL	VOLTAGE		
Single-phase	230 V	240 V	110 V
JET 05M SS	2.8 A	2.7 A	5.6 A
JET 07M SS	3.1 A	3.0 A	6.0 A
JET 08M SS	3.9 A	3.8 A	7.3 A

MODEL	VOLTAGE					
Three-phase	230 V	400 V	690 V	240 V	415 V	720 V
JET 05 SS	2.1 A	1.2 A	0.7 A	2.0 A	1.1 A	0.6 A
JET 07 SS	2.3 A	1.3 A	0.8 A	2.2 A	1.2 A	0.7 A
JET 08 SS	3.0 A	1.7 A	1.0 A	2.9 A	1.6 A	0.9 A

PALLETIZATION

MODEL		GROUPAGE	CONTAINER
Single-phase	Three-phase	n. pumps	n. pumps
JET 05M SS	JET 05 SS	84	120
JET 07M SS	JET 07 SS	84	120
JET 08M SS	JET 08 SS	84	120