



Použití

- Čerpadlo je určeno k čerpání čisté vody bez abrazivních částic
- Čerpání vody ze studní a nádrží
- Vhodné pro menší zavlažovací systémy
- Vhodné pro zvýšení tlaku tekoucí vody
- Vhodné pro domácí vodárny

Čerpadlo

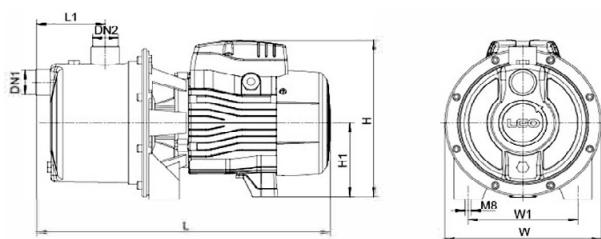
- Speciální antikoroziční úprava
- Nerezové oběžné kolo i tělo čerpadla
- Hřídel vyrobena z AISI 304
- Maximální teplota čerpané kapaliny 35°C
- Maximální okolní teplota 40°C
- Maximální sání 9 m

Motor

- Napětí 230 V, 50 Hz
- Měděné vinutí
- Vestavěná tepelná ochrana
- Třída izolace: F
- Stupeň krytí: IPX4

Technická data

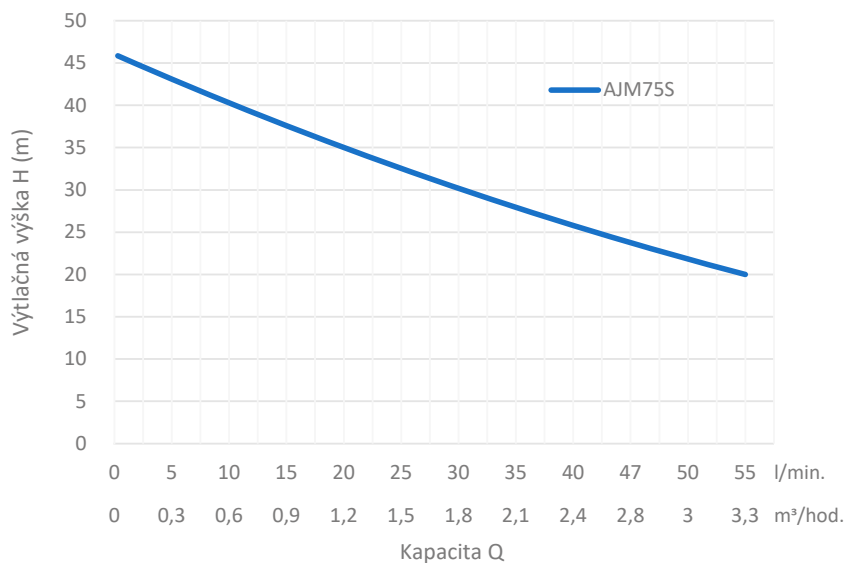
Model	Objednací číslo	Výkon		Q (m ³ /h)	0	0,3	0,6	0,9	1,2	1,5	1,8	2,1	2,4	2,8	3,0	3,3	3,6	3,9
		kW	HP	Q (l/min.)	0	5	10	15	20	25	30	35	40	47	50	55	60	65
AJM75S	ZB00050846	0,75	1,0	H (m)	46	40	38	36	34	32	30	28	27	25	23	22		



Rozměry

Model	DN 1-2	L (mm)	W (mm)	H (mm)	L1 (mm)	W1 (mm)	H1 (mm)
AJM75S	1/1"	376	200	214	88,5	140	214

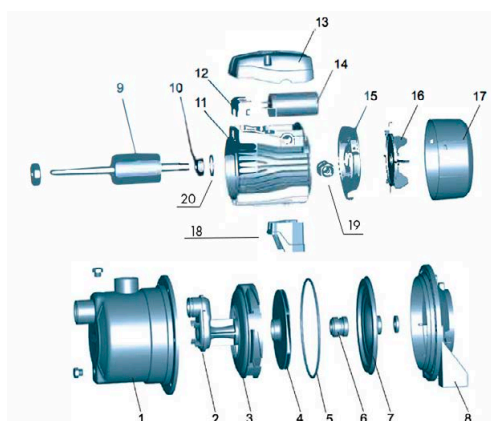
Hydraulická křivka výkonu



Rozpad dílů čerpadla

Číslo	Část
1	Tělo čerpadla
2	Venturiho trubice
3	Difuzor
4	Oběžné kolo
5	Těsnící kroužek
6	Mechanická ucpávka
7	Držák mechanické ucpávky
8	Konzola, přední ložiskový štít
9	Rotor s hřídelí
10	Ložisko

Číslo	Část
11	Statorový panel
12	Svorkovnice
13	Kryt svorkovnice
14	Kondenzátor
15	Zadní ložiskový štít
16	Vrtule ventilátoru
17	Kryt ventilátoru
18	Podpěra, noha
19	Kabelová průchodka
20	Distanční podložka



Informace o balení

Model	kg	L (mm)	W (mm)	H (mm)
AJM75S	10,1	420	228	257



BRNO

U Svitavy 1, 618 00 Brno
tel.: +420 548 422 611
fax: +420 548 422 612
e-mail: obchod@pumpa.cz

PRAHA

U Pekáren 2, 102 00 Praha 10
tel.: +420 272 011 611
fax: +420 272 011 616
e-mail: praha@pumpa.cz

SERVIS 24/7 HOD
602 737 009

VOLAT ZDARMA
800 100 763

www.pumpa.cz