

AKS-401PH Ponorné čerpadlo - čistá voda



Použití

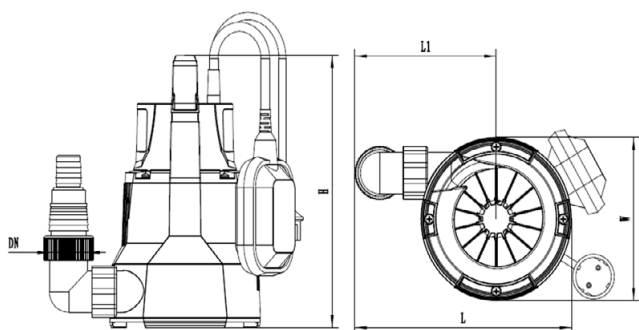
- Čerpadlo je určeno k čerpání čisté vody bez abrazivních částic
- Čerpání vody ze studní a nádrží

Čerpadlo

- Maximální výtlačná výška Hmax 6 m
- Maximální průtok Qmax 9 m³/hod.
- Plovákový spínač
- Maximální teplota čerpané kapaliny: 35°C
- Maximální ponor čerpadla: 7 m
- Výstup 5/4"
- Délka kabelu 10 m
- Tepelná ochrana

Motor

- Napětí 240 V
- Výkon 400 W
- Třída izolace: F
- Stupeň krytí: IPX8



Rozměry

Model	DN	L (mm)	L1 (mm)	H (mm)	W (mm)
AKS-401PH	5/4"	218,5	142	255	153

BRNO

U Svitavy 1, 618 00 Brno
tel.: +420 548 422 611
tel.: +420 548 422 612
e-mail: obchod@pumpa.cz

PRAHA

U Pekáren 2, 102 00 Praha 10
tel.: +420 272 011 611
tel.: +420 272 011 616
e-mail: praha@pumpa.cz



www.pumpa.cz

