



PŮVODNÍ NÁVOD K OBSLUZE MONTÁŽNÍ A PROVOZNÍ PŘEDPISY - PONORNÉ ODSTŘEDIVÉ VÍCESTUPŇOVÉ ČERPADLO 3,5SEm2/18

5

CZ2016

ROZSAH POUŽITÍ ČERPADLA:

Čerpadlo je určeno pro čerpání čisté užitkové vody bez mechanických příměsí o teplotě od 3 do 35 °C až do převýšení 90 metrů, k tlakování zásobníků, k čerpání vody do automatických tlakových systémů, k zavlažování a postřiku zahrad a podobně.

Je konstruováno jako odolné, bezúdržbové, na instalaci a obsluhu nenáročné čerpadlo pro široké použití pro zásobování vodou z vlastních zdrojů užitkové vody v zemědělství a dalších oblastech hospodářství, tak i pro domy, chalupy, chaty a zahrady. Díky svým rozměrům je možno ho použít do vrtů od průměru 100 mm.

POPIS ČERPADLA:

Čerpadlo se skládá ze dvou základních částí:

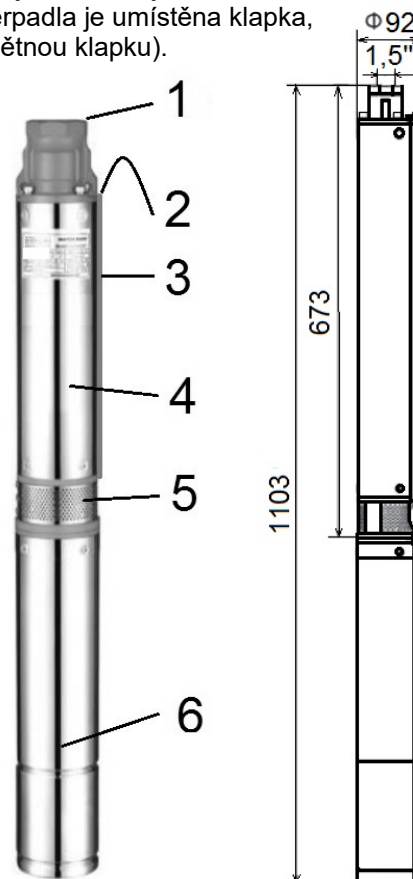
Motor čerpadla – netoxickým olejem plněný ponorný motor s nerezovým pláštěm, měděným vinutím a keramickou mechanickou ucpávkou vybavený membránou pro vyrovnávání tlaku. Motor je dvoupólový s pomocným rozběhovým vinutím. Rozběhový kondenzátor a nadproudová ochrana je umístěna přímo v čerpadle. Kabel čerpadla (H07RN-F 3G1) je zakončen běžnou trojpólovou euro vidlicí 230V.

Kabel je připojen k čerpadlu speciálním vodotěsným konektorem a lze jej tedy snadno vyměnit.

Vlastní čerpadlo je složeno z několika (osmnácti) stejných stupňů. Každý stupeň se skládá z rotujícího oběžného kola a pevného difuzoru. Oběžné kolo uděluje kapalině kinetickou energii, kterou difuzor částečně mění v energii potenciálovou (tlakovou) a současně usměrňuje do sání dalšího stupně. Vše je rozebratelně opláštěné nerezovým pláštěm. Toto uspořádání umožňuje relativně jednoduchou výměnu jednotlivého článku v případě jeho opotřebování. Na výtlačku čerpadla je umístěna klapka, omezující zpětné hydraulické rázy při vypnutí čerpadla (nenahrazuje zpětnou klapku).

Popis a rozměry čerpadla:

1. Výtlačné hrdlo se závěsnými oky – vnitřní závit G1,5"
2. Přívodní kabel s vidlicí
3. Kryt kabelu
4. plášť čerpadla
5. sací síto
6. motor čerpadla



BEZPEČNOSTNÍ POKYNY:

- Před spuštěním čerpadla je třeba se **důkladně seznámit s celým** návodem k použití.
- Čerpadlo smí obsluhovat pouze osoba starší 18 let, duševně a fyzicky způsobilá (váha čerpadla je 19 kg bez kabelu), seznámená s návodem k použití a všeobecnými bezpečnostními předpisy.
- Čerpadlo **nesmí být používáno** v bazénech a nádržích, v nichž nebo jejich ochranných pásmech se zdržují osoby nebo zvířata.
- Před každým použitím čerpadla důkladně zkontrolujte přívodní kabel i ostatní elektrické části. V případě jejich poškození čerpadlo nepoužívejte a svěřte odborné opravně.
- Čerpadlo nikdy nepoužívejte k čerpání agresivních, zápalných a výbušných kapalin.
- Všechny elektrické části čerpadla (mimo ponorného elektromotoru a ponorné části kabelu) mějte uloženy vždy v suchu mimo dosah případné stříkající či stékající vody tak, aby

nemohlo dojít k jejich mechanickému poškození.

- Před jakoukoliv manipulací s čerpadlem, kabelem nebo jeho el. příslušenstvím jej vždy odpojte od el. sítě vytažením ze zásuvky a zajistěte, aby nemohlo dojít k náhodnému spuštění.
- Nikdy se nedotýkejte elektrických částí čerpadla, jsou – li Vaše ruce mokré.
- Čerpadlo nikdy nezavěšujte ani s ním nemanipulujte za přívodní kabel.
- **Čerpadlo může být zapojeno pouze do zásuvky, jejíž instalace odpovídá příslušným ČSN, má účinný zemnicí obvod, jištění jističem alespoň 16 A a je chráněna proudovým chráničem Idif 30 mA.**
- Uživatel je povinen zajistit kontrolu elektrických parametrů dle ČSN 33 1610 a ČSN 33 1600 (revize).
- V případě zjištění nesprávného chodu čerpadla nebo poškození čerpadla či jeho částí jej okamžitě odpojte od el. sítě a předejte odbornému servisu.



Upozornění:

Tento spotřebič není určen pro používání osobami (včetně dětí, jimž fyzická, smyslová nebo mentální neschopnost či nedostatek zkušeností a znalostí zabraňuje v bezpečném používání spotřebiče, pokud na ně nebude dohlíženo nebo pokud nebyly instruovány ohledně použití spotřebiče osobou zodpovědnou za jejich bezpečnost. Na děti by se mělo dohlížet, aby se zajistilo, že si nebudou se spotřebičem hrát.

Použití jakýmkoliv jiným způsobem než uvádí výrobce je v rozporu s určením stroje! Tento stroj musí být provozován pouze osobami, jež dobře znají jeho vlastnosti a jsou obeznámeny s příslušnými předpisy jeho provozu. Jakékoliv svévolné změny provedené na tomto stroji bez svolení výrobce zodpovědnosti za následné škody nebo zranění! Pokud charakter stroje umožňuje jeho použití i k jiným účelům, které nejsou vyjmenovány v jeho určení nebo zakázaných činnostech, je uživatel povinen (pokud chce tuto činnost provádět) toto konání konzultovat s výrobcem.

INSTALACE ČERPADLA A UVEDENÍ DO PROVOZU:



Důležité pokyny:

- ! Čerpadlo smí obsluhovat pouze osoba starší 18 let, duševně a fyzicky způsobilá (váha čerpadla je 19 kg bez kabelu), seznámená s návodem k použití a všeobecnými bezpečnostními předpisy !**
- ! před instalací a zapojením čerpadla do el. sítě důkladně zkontrolujte přívodní kabel, vidličku a kontrolní skříňku, zda nejsou poškozeny !**
- ! parametry zásuvky musí odpovídat údajům na štítku čerpadla (min. 16A – rozběhový proud) !**
- ! zásuvka musí být jištěna, chráněna proudovým chráničem Idif. 30 mA a ochranný kolík řádně zapojen! Zásuvka musí být umístěna na suchém místě.**
- ! Čerpadlo nesmí nikdy běžet na sucho – ani na zkoušku.**
- !!! před jakoukoliv manipulací odpojte čerpadlo od elektrické sítě !!!**
- ! Čerpadlo musí být nainstalováno ve vrtu tak, aby čerpaná kapalina proudila kolem motoru. Rychlost proudění by neměla klesnout pod 0,2 m/s. Tato podmínka je při většině běžných instalací zajištěna. K jejímu porušení ale dojde vždy v případě, je-li čerpadlo instalováno ve vrtu níže, než je přítok vody do vrtu. Ve vrtu musí být čerpadlo vždy instalováno nad přítokem vody (“pramenem“) do vrtu.**

Čerpadlo je možno zavěsit za závěsná oka nade dnem pomocí přiměřeného uvazovacího prostředku jako je lanko, šňůra, a pod. (váha čerpadla je 19 kg bez kabelu).

V žádném případě nesmí viset na přívodním kabelu, tento nesmí být nijak mechanicky namáhán – pozor na ostré hrany -, proto věnujte péči i jeho bezpečnému uložení. Kabel by také neměl viset pod čerpadlo, aby nedocházelo k nepřiměřenému namáhání ohybem v místě vyústění z čerpadla.

Čerpadlo nepoužívejte, jestliže teplota v jeho okolí, nebo v okolí výtlačného potrubí (hadice) může klesnout na bod mrazu.

Čerpadlo není vybaveno zpětnou klapkou, proto je v případě potřeby nutné tuto nainstalovat.

V případě, je-li na výtlačku čerpadla instalována tlaková nádoba, musí být její max. tlak vyšší, než je maximální výtlaček čerpadla (9,5 barů), nebo musí být k nádobě nainstalován pojistný ventil. Chod čerpadla musí být samozřejmě řízen tlakovým spínačem. Totéž platí i v případě, kdy je možnost (i nedopatřením) úplně uzavřít výtlačné potrubí.

INSTALACE:

Instalace by měla být provedena kompetentní osobou za dodržení všech platných bezpečnostních předpisů a maximální opatrností.



POZOR: Přívodní pohyblivý kabel musí být vždy uložen tak, aby nemohlo dojít k jeho poškození např. o hrany a ostřejší výstupky nebo pošlapáním či přejetím nebo pádem předmětů. Na kabel nikdy nic nepokládejte.

- Připojte výtlačné potrubí k výtlačku – výtlaček čerpadla je opatřen vnitřním trubkovým závitem G1“. Pro připojení hadice použijte hadičník 1,5“. Výtlačné potrubí by mělo mít průměr 1,5“. Přípustná je jeho redukce na 3/4“, avšak pouze v případě, že nebude vadit zvýšená dynamická ztráta v potrubí. Redukce výtlačku nemá žádný negativní vliv na životnost čerpadla.

- Čerpadlo zpusťte do nádrže (vrtu) pomocí patřičně dimenzovaného závěsného lana (nylon, ocel) připevněného na dvě postranní závěsná oka.
- Pro jednodušší instalaci a bezpečné uložení kabelu se doporučuje jej volně přichytit k výtlačnému potrubí širší páskou (alespoň 8mm) přibližně každé 2 až 3 metry s dostatečnou vůlí tak, aby v případě prověšení závěsného lana nebo hadice nedošlo k jeho namáhání tahem, případně jeho vytržení z čerpadla.
- Čerpadlo by mělo být zavěšeno nade dnem. Čerpadlo musí být při chodu vždy ponořené. V případě, kdy by hrozilo nekontrolované snížení hladiny pod úroveň sání čerpadla, je nutné instalovat dodatečný ochranný systém proti běhu na sucho.

PROVOZ A ÚDRŽBA:

Před jakoukoliv manipulací odpojte čerpadlo od elektrické sítě.

Čerpadlo lze čerpat vodu o teplotě +3 až +35 °C. Maximální počet zapnutí čerpadla by neměl překročit 20 za hodinu.

Je vhodné pravidelně kontrolovat elektrické a hydraulické parametry čerpadla. Zejména při instalaci v automatickém tlakovém systému je nutné čas od času zkontrolovat, zda čerpadlo řádně funguje a systém v přiměřeném čase natlakuje. V případě poruchy systému nebo nadměrného opotřebování či poruchy čerpadla může dojít ke stavu, kdy čerpadlo systém sice částečně natlakuje, ale nedojde již k jeho vypnutí – což má pak za následek jeho permanentní chod a pokud tímto nedojde k jeho úplnému zničení, také nepřetržitý odběr drahé elektřiny. Pro tento účel je možné i zabudovat vhodný ochranný systém.

V případě delší odstávky se doporučuje ponořené čerpadlo alespoň 1x za měsíc na několik sekund (1 – 2 sekundy) zapnout, aby se předešlo jeho zablokování sedimenty z čerpané kapaliny.

V případě, že je čerpadlo ukládáno mimo čerpanou kapalinu, je třeba jej propláchnout čistou vodou, vodu z něho důkladně vylít a uložit na suchém místě.

Jinak čerpadlo nepotřebuje žádnou další údržbu.

MOŽNÉ ZÁVADY A JEJICH ODSTRANĚNÍ:

Motor čerpadla neběží - čerpadlo je absolutně potichu (v opačném případě motor jemně vrní)

- | | |
|----------------------------------|--|
| - není napětí v síti | zkontrolovat zásuvku – např. připojit pro kontrolu jiný spotřebič |
| - napětí v síti je | zkontrolujte vidlici a přívodní kabel. Je-li vše v pořádku. Čerpadlo předejte do odborného servisu |
| - vidlice i kabel je v pořádku | zkontrolujte všechny pracovní podmínky čerpadla (výstupní tlak, teplotu vody, znečištění kapaliny, průchodnost výtlačného potrubí) |
| - některá z podmínek je porušená | upravit podmínky dle údajů v tomto návodu |
| - podmínky jsou v pořádku | <u>čerpadlo předejte odbornému servisu</u> |

Motor čerpadla běží – čerpadlo jemně vrní – ale čerpadlo nečerpá

- | | |
|--|--|
| - ucpané sání čerpadla | vyčistit sací otvory a zajistit (polohou, dodatečnou ochranou jemným sítem apod.) čerpadlo proti nasátí nečistot |
| - ucpaný výtlak čerpadla | vyčistit výtlak, odstranit příčiny – zúžené místo, nasávání nečistot.... |
| - poškozená nebo opotřebená hydraulická část | <u>čerpadlo předejte odbornému servisu</u> |

LIKVIDACE ČERPADLA (OCHRANA ŽIVOTNÍHO PROSTŘEDÍ):

Při závěrečném vyřazení z provozu zlikvidujte čerpadlo v souladu s platnými předpisy o ochraně životního prostředí – jedná se o elektroodpad. Čerpadlo odevzdejte k likvidaci na příslušné místo, např. sběrový dvůr nebo příslušný prodejce či dodavatel. V motoru čerpadla je náplň netoxického oleje (cca 800 ml).

!!! - NEODKLÁDEJTE MEZI DOMOVNÍ NEBO KOMUNÁLNÍ ODPAD - !!!

ZÁRUKA A REKLAMACE:

Na čerpadlo poskytujeme záruku 24 měsíců ode dne prodeje. Záruka se vztahuje na všechny výrobní a materiálové vady.

Záruka se nevztahuje na škody, které vzniknou v důsledku přirozeného opotřebení, přetěžování a použití v rozporu s návodem k použití. Je to zejména chod čerpadla na sucho, manipulace nebo zavěšení čerpadla za síťový přívod, zamrznutí čerpané kapaliny, mechanické poškození čerpadla, oběžného kola kontrolní skříně a kabelu.

Rovněž se záruka nevztahuje na opotřebení hydraulických částí následkem vyšší provozní zátěže abrazivními materiály (písek, kaménky, šterk a pod.), která vzniká v důsledku nepřiměřeného množství těchto částic v čerpané kapalině nebo jeho profesním využitím, kdy jeho zátěž podstatně překračuje rámec běžného domácího užívání.

Veškeré zásahy na čerpadle (mimo popsaných v tomto návodu) musí být provedeny v záručním servisu nebo autorizované opravě – jinak záruka zaniká.

Čerpadlo předávejte k reklamaci nebo opravě řádně vyčištěné s vyplněným záručním listem a dokladem o zakoupení.

Vyřízení opravy v záruční době urychlíte značně tím, že budete kontaktovat přímo záruční servis.

Záruční i pozáruční servis zajišťuje výrobce: ALFA Expo Jana Koziny 26
779 00 Olomouc
Tel: 585417 604

TECHNICKÉ ÚDAJE: PONORNÉ ČERPADLO 3,5SEm2/18

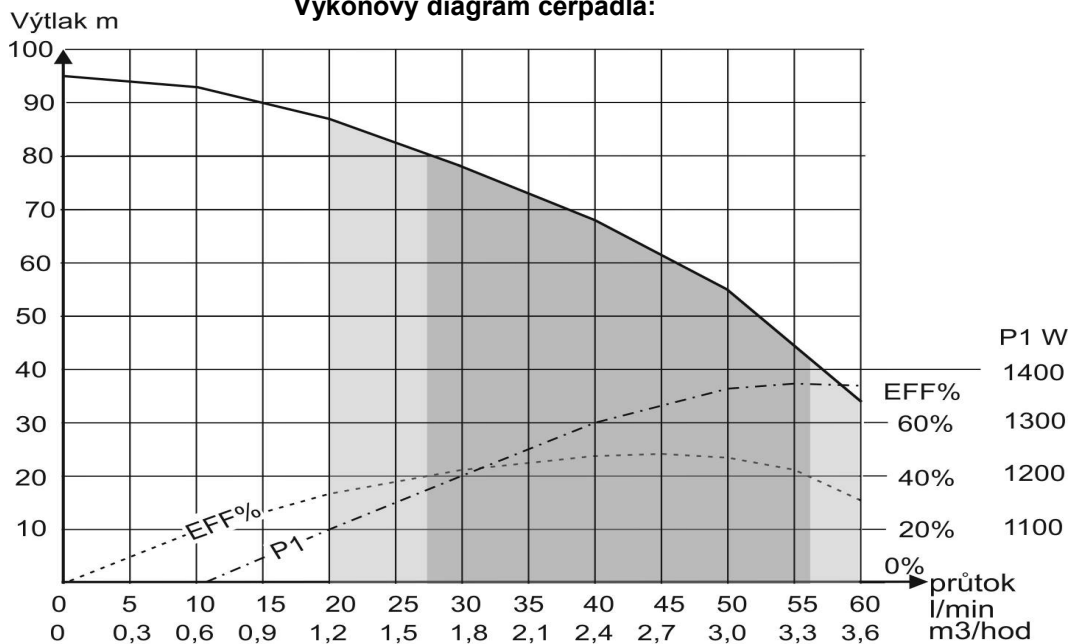
jmenovité provozní napětí	V/AC	230
výkon/příkon motoru	W	1100/1370
jmenovitý proud	A/AC	7,2
jmenovité otáčky motoru	min ⁻¹	2850
max. dopr. množství	l/h	3600
max. výtlač	m	95
max. technicky možný ponor pod hladinou*	m	70
max. teplota čerpané kapaliny	°C	35
výtlač – vnitřní závit		G1,5"
délka pohyblivého přívodu	m	10 - 75
třída el. ochrany		1
el. krytí	IP	68
hmotnost čerpadla	kg	19
průměr čerpadla	mm	92
délka čerpadla (soustrojí)	mm	1103
počet stupňů		18

* jedná se o maximální technicky možný ponor motoru čerpadla. Ve skutečnosti je maximální ponor omezen délkou přívodního kabelu tak, že **maximální ponor čerpadla je vždy o 3 m menší, než délka přívodního kabelu - nikdy ale není větší, než 70 m.**

Měření a určování maximálních hodnot se provádí při rovném přímém vývodu z čerpadla bez nástavce. Jakýkoliv další segmenty mohou některé hodnoty změnit.

Distributor v EU: Ing. Jiří Houdek – ALFA expo, Fischerova 36, 77900 Olomouc
Provozovna Jana Koziny 26, 77900 Olomouc - Czech Republic

Výkonový diagram čerpadla:



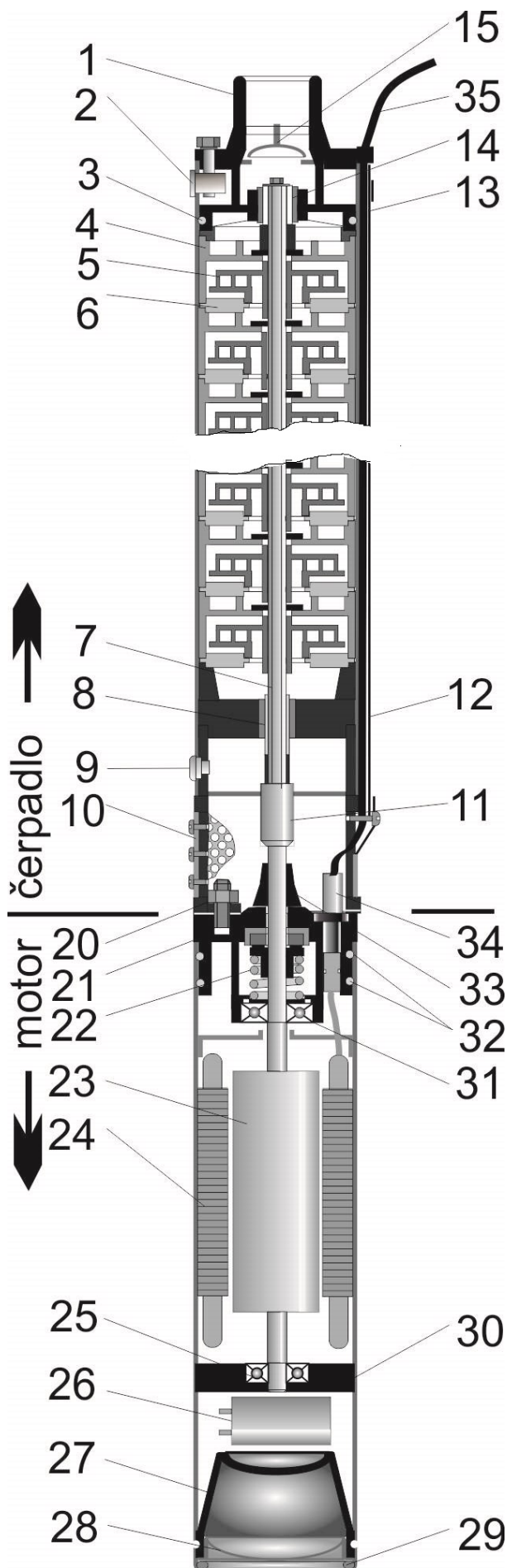
pracovní oblast 1

pracovní oblast 2

Pracovní oblast 1 – optimální pracovní oblast

Pracovní oblast 2 – doporučená pracovní oblast

Řez čerpadlem a specifikace dílů



1. ložisková podpěra horní s výstupním hrdlem 1,5"
2. upevňovací element horní (čep + šroub)
3. "O" kroužek
4. Difuzor 18x)
5. oběžné kolo (18x)
6. víko difuzoru (18x)
7. hřídel čerpadla
8. ložisko spodní
9. opevňovací element spodní (šroub + vložka)
10. sací síto
11. hřídelová spojka
12. ložisková podpěra spodní
13. kryt kabelu
14. ložisko horní
15. klapka
- 20 šroub spojovací (závitový kolík)
- 21 víko motoru horní
- 22 mechanická ucpávka
- 23 rotor
- 24 stator
- 25 ložisko spodní
- 26 kondenzátor
- 27 kompenzační membrána pryžová
- 28 víčko kompenzační membrány
- 29 zajišťovací kroužek víčka membrány
- 30 ložisková podpěra spodní
- 31 ložisko horní
- 32 "O" kroužek
- 33 písková ochrana pryžová
- 34 kabelový konektor
- 35 přívodní kabel

ES PROHLÁŠENÍ O SHODĚ

Podle zákona č. 22/1997 Sb., § 13, ve znění zákona č. 71/2000 Sb., zákona č. 102/2001 Sb., zákona č. 205/2002 Sb., zákona č. 226/2003 Sb., zákona č. 277/2003 Sb., zákona č. 186/2006 Sb. a zákona č. 229/2006 Sb.

ZAŘÍZENÍ (VÝROBEK) NÁZEV: Ponorné čerpadlo
TYP: 3,5SEm2/18
DOVOZCE: Ing. Jiří Houdek, Fischerova 36, 779 00 Olomouc
IČO: 13627104

Prohlašuje výhradně na svoji zodpovědnost, že níže uvedené strojní zařízení splňuje všechna příslušná ustanovení předmětných předpisů Evropských společenství:

ES 2006/42/EC (NV č. 176/2008 Sb.) – technické požadavky na strojní zařízení,
 ES 2014/35/EU (NV č. 118/2016 Sb.) – technické požadavky na elektrická zařízení nízkého napětí,
 ES 2014/30/EU (NV č. 117/2016 Sb.) – technické požadavky Na výrobky z hlediska jejich elektromagnetické kompatibility
 ES2011/65/EC (NV 481/2012 Sb.) – Nařízení vlády o omezení používání některých nebezpečných látek v elektrických a elektronických zařízeních.

A příslušným předpisům a normám, které z těchto nařízení (směrnic) vyplývají.

Čerpadlo se skládá ze dvou základních částí:

Motor čerpadla – netoxickým olejem plněný ponorný motor s nerezovým pláštěm, měděným vinutím a keramickou mechanickou ucpávkou vybavený membránou pro vyrovnávání tlaku. Motor je dvoupólový s pomocným rozběhovým vinutím. Rozběhový kondenzátor a nadproudová ochrana je umístěna přímo v čerpadle. Kabel čerpadla (H07RN-F 3G1) je zakončen běžnou trojpólovou euro vidlicí 230V.

Kabel je připojen k čerpadlu speciálním vodotěsným konektorem a lze jej tedy snadno vyměnit.

Vlastní čerpadlo je složeno z několika stejných hydraulických stupňů. Každý stupeň se skládá z rotujícího oběžného kola a pevného difuzoru. Oběžné kolo uděluje kapalině kinetickou energii, kterou difuzor částečně mění v energii potenciálovou (tlakovou) a současně usměřňuje do sání dalšího stupně. Vše je rozmontovatelně opláštěné nerezovým pláštěm.

FUNKCE VÝROBKU: Ponorné čerpadlo je určeno pro zásobování čistou a mírně zkalenou vodou do teploty 35 °C z vlastních zdrojů užitkové vody. Čerpadlo může být trvale ponořené.

SEZNAM POUŽITÝCH TECHNICKÝCH PŘEDPISŮ A HARMONIZOVANÝCH NOREM:

ČSN EN 953 Bezpečnost strojních zařízení – Ochranné kryty – Všeobecné požadavky na konstrukci pevných a pohyblivých ochranných krytů
 ČSN EN ISO 12100-1 Bezpečnost strojních zařízení– Základní pojmy, všeobecné zásady pro konstrukci– Část 1: Základní terminologie, metodologie

ČSN EN ISO 12100-2 Bezpečnost strojních zařízení – Základní pojmy, všeobecné zásady pro konstrukci – část 2: Technické zásady

ČSN EN ISO 13857 Bezpečnost strojních zařízení – Bezpečné vzdálenosti k zamezení dosahu k nebezpečným místům horními a dolními končetinami.

ČSN EN ISO 14121-1 Bezpečnost strojních zařízení – zásady pro posouzení rizika

ČSN EN 61000-3-2+A12 Elektromagnetická kompatibilita (EMC)- Část 3-2: Meze – Meze pro emise harmonického proudu (zařízení se vstupním fázovým proudem do 16 A včetně)

ČSN EN 61000-3-3 Elektromagnetická kompatibilita (EMC)- Část 3-3: Meze – Omezování změn napětí a flikru v rozvodných sítích nízkého napětí pro zařízení se jmenovitým fázovým proudem ≤ 16 A

ČSN EN 55014-1 Elektromagnetická kompatibilita – požadavky na spotřebiče pro domácnost, elektrické nářadí a podobné přístroje – Část 1: Vyzařování – Norma skupiny výrobků

ČSN EN 55014-2 Elektromagnetická kompatibilita – Požadavky na spotřebiče pro domácnost, elektrické nářadí a podobné přístroje – Část 2: Odolnost – Norma skupiny výrobků

ČSN EN 60335-2-41 Elektrické spotřebiče pro domácnost a podobné účely – Bezpečnost – Část 2-41: Zvláštní požadavky na čerpadla

ČSN EN 60335-1 Bezpečnost elektrických spotřebičů pro domácnost a podobné účely. Část 1: Všeobecné požadavky

ČSN EN 809 Kapalinová čerpadla a čerpací soustrojí – Všeobecné bezpečnostní požadavky

ČSN EN 12723 Kapalinová čerpadla – Všeobecné termíny pro čerpadla a čerpací zařízení – Definice, veličiny, značky a jednotky

Zvolený postup posuzování shody:

Posouzení shody za stanovených podmínek (výrobce nebo dovozce). Zákon č. 22/1997 Sb., ve znění změn, § 12 odst. 3. písmeno a) V Olomouci 20. 11. 2016

Jiří Houdek – zástupce firmy



ZÁRUČNÍ LIST

Výrobek: Ponorné čerpadlo 3,5SEm2/18

Vyřízení opravy v záruční době urychlíte značně tím, že budete kontaktovat přímo záruční servis.

Záruční i pozáruční servis zajišťuje výrobce:

ALFA Expo
Jana Koziny 26
779 00 Olomouc
tel: 585 417 604

Podmínky záruky:

Na čerpadlo poskytujeme záruku 24 měsíců ode dne prodeje.

Záruka se vztahuje na všechny výrobní a materiálové vady v souladu s ustanoveními občanského zákoníku v plném rozsahu.

Záruka se nevztahuje na škody, které vzniknou v důsledku přirozeného opotřebení, přetěžování, použití či instalace v rozporu s návodem k použití. Je to zejména chod čerpadla na sucho, manipulace nebo zavěšení čerpadla za síťový přívod, zamrznutí čerpané kapaliny, mechanické poškození čerpadla, oběžného kola kontrolní skříně a kabelu.

Rovněž se záruka nevztahuje na opotřebení hydraulických částí následkem vyšší provozní zátěže abrazivními materiály (písek, kaménky, šterk a pod.), která vzniká v důsledku nepřiměřeného množství těchto částic v čerpané kapalině nebo jeho profesním využitím, kdy jeho zátěž podstatně překračuje rámec běžného domácího užívání.

Veškeré zásahy na čerpadle (mimo popsanych v tomto návodu) musí být provedeny v záručním servisu nebo autorizované opravně – jinak záruka zaniká.

Čerpadlo předávejte k reklamaci nebo opravě řádně vyčištěné s vyplněným záručním listem a dokladem o zakoupení.

datum prodeje

výrobní číslo

201116

potvrzení prodejce