



PŮVODNÍ NÁVOD K POUŽITÍ A OBSLUZE

VÝROBEK: Ponorné čerpadlo **ZERO 8 - 550**

Účel a použití čerpadla

Ponorné čerpadlo **ZERO 8 - 550** je určeno pro čerpání čisté užitkové vody bez obsahu abrazivních částic do max. teploty 35° C do velmi nízké zbytkové hladiny cca 2 mm.

Vzhledem ke schopnosti vyčerpat kapalinu až do úrovně cca 2 mm je předurčeno zejména k vyčerpání zbytkové vody z bazénů, střech, sklepů a podobně.

Oproti běžným čerpadlům má také schopnost nasát kapalinu již při hladině cca 5 mm. Ale při speciálním dále popsaném postupu i při hladině nižší než 5 mm.

Samozřejmě je možné jej používat i jako zcela běžné čerpadlo

Dále je tedy vhodné pro použití v domácnostech, zahradnictví a zemědělství, pro sanitární účely a podobně. Například k napouštění a vypouštění bazénů, čerpání jímek, odvodňování sklepů, čerpání vody ze studní, nádrží, rybníků apod. Čerpadlo může být trvale ponořené.

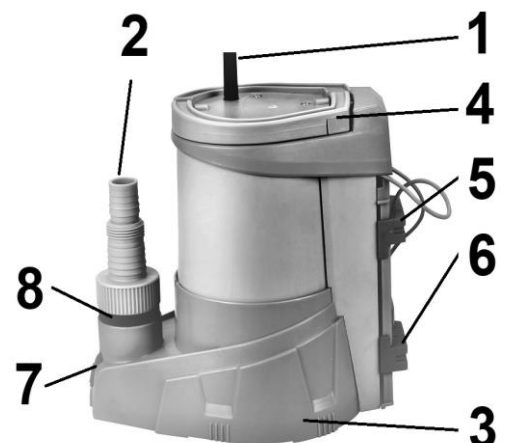
K tomuto účelu je čerpadlo vybaveno výškově seřiditelnými snímači hladiny pro automatické zapínání a vypínání čerpadla

Není vhodné k trvalému provozu (například umělé potůčky, vodopády, vodotrysky), k čerpání chemických produktů, potravin, slané vody a vody obsahující abrazivní (schopné obrušovat – brusné) částice jako písek, štěrk atd.

Popis čerpadla a funkce

Čerpadlo má plášť skříň z kvalitního nárazuvzdorného plastu. Nerezový motor je vybaven zabudovanou tepelnou pojistkou, která chrání čerpadlo proti přehřátí a přetížení. V případě zvýšené teploty vinutí motoru tento odpojí od přívodu elektřiny. Po zchladnutí jej samočinně opět zapne. Čerpadlo je vybaveno zabudovanými hladinovými spínači, které lze výškově nastavit a ovládat chod čerpadla v závislosti na hladině čerpané vody. Tyto lze v případě potřeby vyřadit přesunutím horního snímače do jeho horní polohy – a to až na doraz.

1. Přívodní napájecí kabel s vidlicí
2. Universální výstupní hrdlo (závit 1,5" a 1", hadičník 1" a 1,25") s vloženou zpětnou klapkou
3. Podstavec
4. Rukojeť – funkce viz popis dále
5. Snímač horní hladiny (zapínací). Jeho přesunutím na doraz do horní polohy se čerpadlo trvale zapne
6. Spínač spodní hladiny (vypínací)
7. Tlačítko (červené) pro otevření zpětné klapky
8. Vložená zpětná klapka



BEZPEČNOSTNÍ INSTRUKCE

Čerpadlo může být připojeno pouze k zásuvce 230 V 50Hz s ochranným vodičem odpovídající platným ČSN chráněné před vlhkostí a vodou, jištěnou minimálně 6A pojistkou (jističem) proudovým chráničem s dif. proudem I dif max 30 mA.

S čerpadlem smí manipulovat a obsluhovat jej pouze osoba starší 18 let, duševně a tělesně způsobilá, obeznamovaná s návodem k použití a všeobecnými bezpečnostními předpisy (vyhláška ČÚBP č. 48/1982 Sb.)

Čerpadlo nesmí být používáno při teplotách pod 0 °C .

Čerpadlo nesmí být použito v nádržích a bazénech ve kterých se současně zdržují (nebo jsou v kontaktu s vodou) lidé nebo zvířata, ani v jejich ochranných pásmech.

Nikdy se nedotýkejte elektrických částí čerpadla, jsou-li mokré, nebo jsou-li vaše ruce mokré.

!!! - PŘED JAKOUKOLIV MANIPULACÍ ODPOJTE ČERPADLO OD EL. SÍTĚ - !!!

pečlivě zkontrolujte pohyblivý síťový přívod s vidličkou zda nejsou jakkoliv mechanicky poškozené.

**!!! - V PŘÍPADĚ JAKÉHOKOLIV POŠKOZENÍ ČERPADLO NEPOUŽÍVEJTE A -!!!
ZÁVADU NECHTE ODSTRANIT V ODBORNÉM SERVISU**

**!!! - ČERPADLO NESMÍ VISET ANI S NÍM BÝT JAKKOLIV MANIPULOVÁNO - !!!
POMOCÍ POHYBLIVÉHO SÍŤOVÉHO PŘÍVODU**

Učiňte vhodná opatření, aby při poruše na stroji, při zatopení místnosti nevznikaly žádné škody. Toto je např. zajištěno instalací poplachového zařízení nebo rezervní pumpy.

Tento spotřebič není určen pro používání osobami (včetně dětí, jimž fyzická, smyslová nebo mentální neschopnost či nedostatek zkušeností a znalostí zabraňuje v bezpečném používání spotřebiče, pokud na ně nebude dohlíženo nebo pokud nebyly instruovány ohledně použití spotřebiče osobou zodpovědnou za jejich bezpečnost.

Na děti by se mělo dohlížet, aby se zajistilo, že si nebudou se spotřebičem hrát.

Použití jakýmkoliv jiným způsobem než uvádí výrobce je v rozporu s určením stroje! Tento stroj musí být provozován pouze osobami, jež dobře znají jeho vlastnosti a jsou obeznámeny s příslušnými předpisy jeho provozu. Jakékoliv svévolné změny provedené na tomto stroji bez svolení, zbavují výrobce zodpovědnosti za následné škody nebo zranění! Pokud charakter stroje umožňuje jeho použití i k jiným účelům, které nejsou vyjmenovány v jeho určení nebo zakázaných činnostech, je uživatel povinen (pokud chce tuto činnost provádět) toto konání konzultovat s výrobcem.

Funkce rukojeti čerpadla.

Rukojeť čerpadla v poloze **A** slouží k jeho přenášení. Současně také zajišťuje dostatečný odstup spodku čerpadla ode dna tak, aby čerpadlo mohlo bez většího odporu nasávat čerpanou vodu. Takto se čerpadlo používá vždy v režimu automat, popřípadě kdykoliv, kdy není na závadu, že čerpadlo vyčerpá vodu do zbytkové hladiny cca 10 – 15 mm.

Odstup čerpadla ode dna je zajištěn výsuvnou opěrkou, která je v této poloze rukojeti vysunutá.

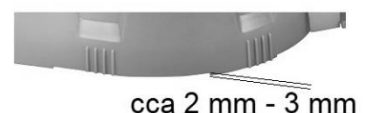
Pokud ale chceme čerpat kapalinu až do zbytkové hladiny cca 2 – 3 mm, pak je nutné přepnout čerpadlo do manuálního režimu a rukojeť čerpadla sklopit do polohy **B**. Tím dojde k zasunutí výsuvné opěrky a čerpadlo přisedne těsně na dno.



**Poloha rukojeti A
vyklopená**



**Poloha rukojeti B
sklopená**



Zabudovaný hladinový spínač

Čerpadlo má zabudovaný hladinový spínač. Nemůže tedy dojít k jeho zachycení o stěnu jímky či jiné předměty a proto ho lze použít v jímkách malých rozměrů (obdélník 28 x 21 cm, kruh průměr 28 cm). V případě potřeby lze hladinový spínač vyřadit z provozu (uzamknout) posunutím horního hladinového snímače na horní doraz. V tomto případě však musíme pozorně hlídat hladinu čerpané vody, aby čerpadlo nepracovalo po vyčerpání vody "na sucho". Mohlo by dojít k poškození čerpadla.

Vypínací výška: nastavitelná cca 2,5 cm – 11 cm

Zapínací výška: nastavitelná cca 5 cm – 15 cm

Pozn.: Chceme-li využít schopnosti čerpadla vyčerpat vodu až do minimální hladiny (cca 2 mm), musíme vyřadit z provozu hladinový spínač (tento vypíná čerpadlo při vyšší hladině).

Režim vyčerpání zbytkové vody:

Poznámka:

V režimu čerpání zbytkové vody je výkon (průtok) vody závislý na výšce hladiny zbytkové vody. S klesající hladinou poměrně prudce klesá i množství vyčerpávané vody. Je to dáno snižujícím se nátokem vody do sání čerpadla.

- sklopíme rukojeť čerpadla a tím zasuneme výsuvnou opěrku na spodku čerpadla
- čerpadlo vložíme do čerpané kapaliny (vody)
- čerpadlo přepneme do ručního režimu posunutím horního snímače hladiny nahoru
- je-li hladina kapaliny větší než 5 mm, mělo by si čerpadlo kapalinu nasát a plynule (velmi pomalu) kapalinu odčerpávat prakticky až do úplného vyčerpání. Velmi malý výkon čerpadla je daný právě nízkou hladinou a tím i pomalým nátokem vody do sání čerpadla.

V případě, že čerpadlo již není schopné si zbytkovou vodu samo nasát, můžeme si pomoci následujícím postupem:

Čerpadlo vložíme do nádoby (kbelíku) s vodou, který máme položený v čerpané kapalině.

Na malou chvíli čerpadlo zapneme (tak, aby se zaplnila výtlačná hadice vodou).

Čerpadlo načerpá vodu z nádoby do výtlačné hadice. Protože ve výtlačném hrdle čerpadla je vložena zpětná klapka, voda ve výtlačné hadici zůstane i po vypnutí čerpadla. Následně čerpadlo z nádoby vyndáme a položíme do kapaliny, kterou chceme vyčerpat. Čerpadlo zapneme a stlačením červeného tlačítka pod výtlačným hrdlem zpětnou klapku otevřeme.

Voda z hadice nateče do čerpadla, dojde k jeho zavodnění a čerpadlo začne čerpat. Někdy je potřeba pro lepší odvodušnění a zavodnění čerpadla čerpadlo během tohoto procesu na krátkou dobu vypnout a znovu zapnout.

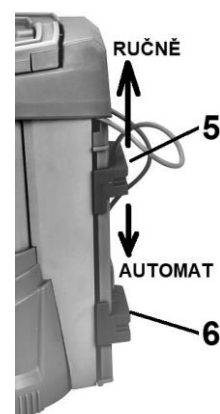
Poznámka: v tomto režimu může za jistých okolností dojít k nedostatečnému chlazení motoru a jeho vypnutí tepelnou ochranou. V tomto případě nechte motor zchladnout alespoň 40 minut a pak jej zapínejte jen na kratší interval, cca 5 – 10 minut a poté vždy nechte vypnuté cca 30 minut.

Ovládání a chod čerpadla

Režim provozu RUČNĚ/AUTOMAT volíme pomocí snímače horní hladiny (5) - jeho přesunutím nahoru až nadoraz.

Tím je čerpadlo trvale zapnuto.

Posunutím snímače horní hladiny směrem dolů uvedeme čerpadlo do režimu automatického provozu. Pak čerpadlo zapne, jestliže hladina dosáhne střed horního snímače a vypne, když poklesne ke středu spodního snímače



Uvedení čerpadla do provozu

Umístění a instalace čerpadla:

- čerpadlo může být zavěšeno za držadlo nebo položeno na dně
- jestliže je čerpadlo položeno na dně, může případný kal na dně rychle tuhnout a bránit čerpadlu v rozběhu – hrozí-li toto nebezpečí, je nutno čerpadlo častěji kontrolovat (rozběh čerpadla)
- maximální ponor čerpadla pod hladinou vody je 7 m
- výstupní hadici nebo potrubí upravte tak, aby netvořilo „kapsy“ a po vypnutí čerpadla vytekla všechna voda. Čerpadlo při následném rozběhu nemusí překonat odpor takto vzniklých kapes.

Čerpadlo při ponoření nakloňte, aby se v hydraulické komoře čerpadla nemohla vytvořit vzduchová kapsa. Než bude hydraulický prostor odvzdušněn, čerpadlo nezapínejte. Po ponoření a odvzdušnění čerpadlo znovu srovnejte.



**!!! - ČERPADLO NESMÍ VISET ANI S NÍM BÝT JAKKOLIV MANIPULOVÁNO - !!!
POMOCÍ POHYBLIVÉHO SÍTOVÉHO PŘÍVODU**

Kontrola čerpadla před uvedením do provozu:

pečlivě zkontrolujte pohyblivý síťový přívod s vidličkou, zda nejsou jakkoliv mechanicky poškozené.

**!!! - V PŘÍPADĚ JAKÉHOKOLIV POŠKOZENÍ ČERPADLO NEPOUŽÍVEJTE -!!!
ZÁVADU NECHTE ODSTRANIT V ODBORNÉM SERVISU**

- zkontrolujte elektroinstalaci a jištění zásuvky (min. 6 A)

**!!! - ČERPADLO JE SPOTŘEBIČ TŘÍDY OCHRANY 1, SÍŤOVÝ PŘÍVOD MÁ - !!!
OCHRANNÝ VODIČ. ROZVOD EL. MUSÍ ODPOVÍDAT PLATNÝM ČSN**

- zkontrolujte, zda je čerpadlo bezpečně zavěšeno nebo stabilně stojí
- zkontrolujte, zda se do zásuvky nebo jiného el. spoje nemůže dostat voda

Zapnutí a obsluha čerpadla

**!!! - ZAPÍNAT A OBSLUHOVAT ČERPADLO MOHOU POUZE OSOBY - !!!
SEZNÁMENÉ S NÁVODEM PRO OBSLUHU A VŠEOBECNÝMI
BEZPEČNOSTNÍMI PŘEDPISY (vyhláška ČÚBP Č. 48/1982 Sb.), STARŠÍ 18 LET**

Automatický režim:

- čerpadlo zapněte zapojením zástrčky do zásuvky – mějte vždy suché ruce
- jestliže hladina vody dosáhne zhruba střed horního hladinového spínače (5), zapne čerpadlo automaticky
- když hladina vody klesne zhruba na střed spodního hladinového snímače (6), čerpadlo automaticky vypne

Ruční režim:

- hladinový spínač lze v případě potřeby vyřadit – viz. odstavec **Ovládání a chod čerpadla**. Pak je čerpadlo trvale zapnuté.

Údržba, čištění a seřízení čerpadla



!!! - PŘED JAKOUKOLIV MANIPULACÍ ODPOJTE ČERPADLO OD EL. SÍTĚ - !!!

Celkové čištění čerpadla:

- není-li čerpadlo trvale ponořené, vyčistěte jej po každém použití čistou vodou
- trvale ponořené čerpadlo kontrolujte a čistěte v pravidelných intervalech, které jsou závislé na charakteru znečištění čerpané vody (cca 1- 3 měsíce).
Zvláštní péči věnujte čištění a vypláchnutí snímačů hladiny
- jestliže čerpadlo nebude déle používáno, je vhodné důkladné propláchnutí čistou vodou. Usazené a zaschlé nečistoty mohou působit potíže.

Možné závady a jejich odstranění

- | | |
|--|--|
| čerpadlo se nezapne – není napětí v síti | – zkontrolovat zásuvku a jistič |
| -nezapne hladinový spínač | – snímačem vyřadit hl. spínač,
po rozběhnutí jej můžeme opět uvést
do činnosti |
| čerpadlo nevypíná | - hladinový spínač je uzamčen – uvolnit hladinový spínač |
| čerpadlo nečerpá
nebo čerpá málo | - ucpané sání nebo výtlak, ucpaná
nebo zalomená hadice – vyčistit sání, výtlak,
narovnat hadici |
| čerpadlo po krátké
době chodu vypne | - tep. pojistka vypne v důsledku – vyčistit jímku od kalů, nepřepřetížení nebo vys. tepl. vody. kročit teplotu vody 35°C |

Likvidace čerpadla (ochrana životního prostředí)

Při závěrečném vyřazení z provozu zlikvidujte čerpadlo v souladu s platnými předpisy o ochraně životního prostředí – jedná se o elektroodpad. Čerpadlo odevzdejte k likvidaci na příslušné místo, např. sběrový dvůr nebo příslušný prodejce či dodavatel.

!!! - NEODKLÁDEJTE MEZI DOMOVNÍ NEBO KOMUNÁLNÍ ODPAD - !!!

Záruka a reklamace

Na čerpadlo poskytujeme záruku 24 měsíců ode dne prodeje. Záruka se vztahuje na všechny výrobní a materiálové vady.

Záruka se nevztahuje na škody, které vzniknou v důsledku přirozeného opotřebení, přetěžování a použití v rozporu s návodem k použití. Je to zejména chod čerpadla na sucho, manipulace nebo zavěšení čerpadla za síťový přívod, zamrznutí čerpané kapaliny, mechanické poškození čerpadla, oběžného kola plováku a kabelu.

Veškeré zásahy na čerpadle (mimo popsanych v tomto návodu) musí být provedeny v záručním servisu nebo autorizované opravně – jinak záruka zaniká.

Čerpadlo předávejte k reklamaci nebo opravě řádně vyčištěné s vyplněným záručním listem a dokladem o zakoupení.

Vyřízení opravy v záruční době urychlíte značně tím, že budete kontaktovat přímo záruční servis.

Záruční servis zajišťuje výrobce:

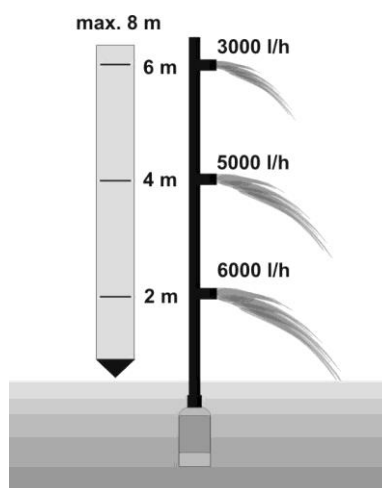
ALFA Expo
Jana Koziny 26
779 00 Olomouc tel: 585 417 604

Technické údaje - Ponorné čerpadlo ZERO 8 - 550

jmenovité provozní napětí	V/AC	230
elektrický příkon	W	550
jmenovitý proud	A/AC	3,2
max. dopr. množství	l/h	8000
max. výtlač	m	8
max. ponor pod hladinou	m	7
max. teplota čerpané kapaliny	°C	35
přípojka na hadici		G1" - G1½"
délka pohyblivého přívodu	m	10
třída el. ochrany		1
el. krytí	IP	X8
hmotnost čerpadla	kg	4,5

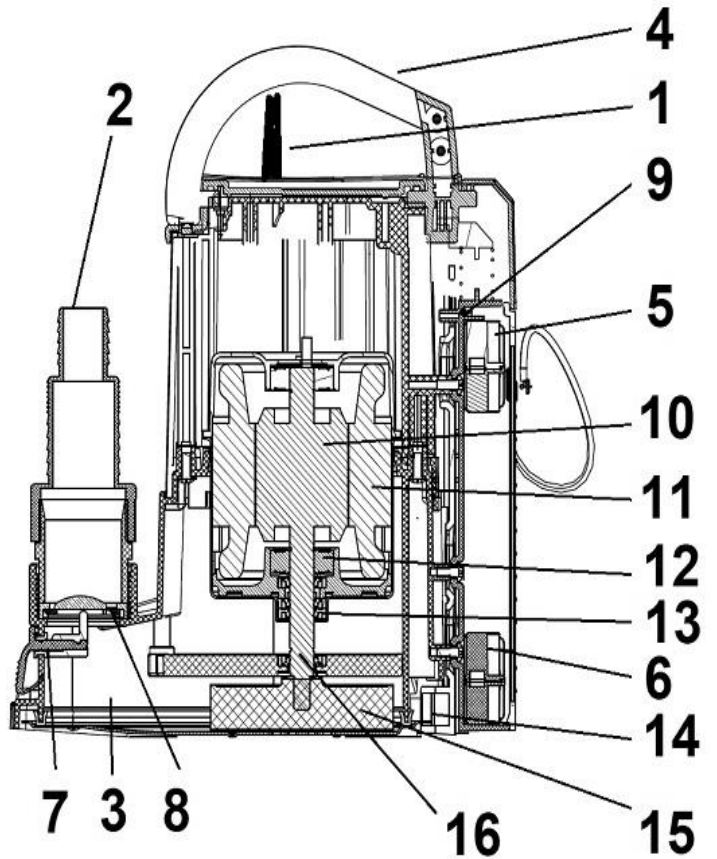
Měření a určování maximálních hodnot se provádí při rovném přímém vývodu z čerpadla bez úhlového nástavce. Nástavec může některé hodnoty změnit.

Výkonový graf čerpadla



Řez čerpadlem

1. přívodní pohyblivá šňůra (napájecí kabel)
2. výstupní hrdlo
3. podstavec
4. rukojeť
5. snímač horní hladiny
6. snímač spodní hladiny
7. ovládání otvírání zpětné klapky
8. zpětná klapka
9. spínač RUČNĚ/AUTOMAT
10. rotor motoru
11. stator motoru
12. ložisko motoru
13. hřídelové těsnění
14. výsuvná opěrka
15. oběžné kolo
16. hřídel čerpadla (součást rotoru)



Původní
ES PROHLÁŠENÍ O SHODĚ

Podle zákona č. 22/1997 Sb., § 13, ve znění zákona č. 71/2000 Sb., zákona č. 102/2001 Sb., zákona č. 205/2002 Sb., zákona č. 226/2003 Sb., zákona č. 277/2003 Sb., zákona č. 186/2006 Sb. a zákona č. 229/2006 Sb.

ZAŘÍZENÍ (VÝROBEK) NÁZEV:	Ponorné čerpadlo
NÁZEV:	ZERO 8 – 550
TYP:	QSB – JH - 550115
DOVOZCE:	Ing. Jiří Houdek, Fischerova 36, 779 00
	Olomouc
IČO:	13627104

Prohlašuje výhradně na svoji zodpovědnost, že níže uvedené strojní zařízení splňuje všechna příslušná ustanovení předmětných předpisů Evropských společenství:

ES 2006/42/EC (NV č. 176/2008 Sb.) – technické požadavky na strojní zařízení,
ES 2014/35/EU (NV č. 118/2016 Sb.) – technické požadavky na elektrická zařízení nízkého napětí,
ES 2014/30/EU (NV č. 117/2016 Sb.) – technické požadavky Na výrobky z hlediska jejich elektromagnetické kompatibility
ES2011/65/EC (NV 481/2012 Sb.) – Nařízení vlády o omezení používání některých nebezpečných látek v elektrických a elektronických zařízeních.

A příslušným předpisům a normám, které z těchto nařízení (směrnic) vyplývají.

POPIS VÝROBKU: Ponorné čerpadlo na čerpání čisté a mírně zkalené užitkové vody. Dvoupólový jednofázový motor s pomocným trvale připojeným rozběhovým vinutím a tepelnou ochranou ve vinutí.

FUNKCE VÝROBKU: Ponorné čerpadlo je určeno pro čerpání čisté a mírně zkalené užitkové vody do teploty 35 °C s obsahem pevných neabrasivních částic do 150 g na 1m³ velikosti zrna maximálně 2 mm a z vlastních zdrojů užitkové vody v zóně obytné a lehkého průmyslu. Čerpadlo může být trvale ponořené.

SEZNAM POUŽITÝCH TECHNICKÝCH PŘEDPISŮ A HARMONIZOVANÝCH NOREM:

ČSN EN 953 Bezpečnost strojních zařízení – Ochranné kryty – Všeobecné požadavky na konstrukci pevných a pohyblivých ochranných krytů
ČSN EN ISO 12100-1 Bezpečnost strojních zařízení– Základní pojmy, všeobecné zásady pro konstrukci– Část 1: Základní terminologie, metodologie
ČSN EN ISO 12100-2 Bezpečnost strojních zařízení – Základní pojmy, všeobecné zásady pro konstrukci – část 2: Technické zásady
ČSN EN ISO 13857 Bezpečnost strojních zařízení – Bezpečné vzdálenosti k zamezení dosahu k nebezpečným místům horními a dolními končetinami.
ČSN EN ISO 14121-1 Bezpečnost strojních zařízení – zásady pro posouzení rizika
ČSN EN 61000-3-2+A12 Elektromagnetická kompatibilita (EMC)- Část 3-2: Meze – Meze pro emise harmonického proudu (zařízení se vstupním fázovým proudem do 16 A včetně)
ČSN EN 61000-3-3 Elektromagnetická kompatibilita (EMC)- Část 3-3: Meze – Omezování změn napětí a flikru v rozvodných sítích nízkého napětí pro zařízení se jmenovitým fázovým proudem ≤ 16 A
ČSN EN 55014-1 Elektromagnetická kompatibilita – požadavky na spotřebiče pro domácnost, elektrické nářadí a podobné přístroje – Část 1: Vyzařování – Norma skupiny výrobků
ČSN EN 55014-2 Elektromagnetická kompatibilita – Požadavky na spotřebiče pro domácnost, elektrické nářadí a podobné přístroje – Část 2: Odolnost – Norma skupiny výrobků
ČSN EN 60335-2-41 Elektrické spotřebiče pro domácnost a podobné účely – Bezpečnost – Část 2-41: Zvláštní požadavky na čerpadla
ČSN EN 60335-1 Bezpečnost elektrických spotřebičů pro domácnost a podobné účely. Část 1: Všeobecné požadavky
ČSN EN 809 Kapalinová čerpadla a čerpací soustrojí – Všeobecné bezpečnostní požadavky
ČSN EN 12723 Kapalinová čerpadla – Všeobecné termíny pro čerpadla a čerpací zařízení – Definice, veličiny, značky a jednotky

Zvolený postup posuzování shody:

Posouzení shody za stanovených podmínek (výrobce nebo dovozce). Zákon č. 22/1997 Sb., ve znění změn, § 12 odst. 3. písmeno a)

V Olomouci 20.07.2018

Jiří Houdek – zástupce firmy



ZÁRUČNÍ LIST

Výrobek: Ponorné čerpadlo ZERO 8 - 550

Vyřízení opravy v záruční době urychlíte značně tím, že budete kontaktovat přímo záruční servis.

Záruční i pozáruční servis zajišťuje výrobce: ALFA Expo
Jana Koziny 26
779 00 Olomouc
tel: 585 417 604

Podmínky záruky:

Čerpadlo je svou konstrukcí určeno pro domácí použití. Není určeno pro profesionální použití ani trvalý provoz.

Na čerpadlo poskytujeme záruku 24 měsíců ode dne prodeje v souladu s ustanoveními občanského zákoníku v plném rozsahu.

Záruka se vztahuje na všechny výrobní a materiálové vady.

Záruka se nevztahuje na škody, které vzniknou v důsledku nevhodné instalace, přirozeného opotřebení, přetěžování a použití v rozporu s návodem k použití nebo obecnými pravidly. Je to zejména chod čerpadla na sucho, manipulace nebo zavěšení čerpadla za síťový přívod, zamrznutí čerpané kapaliny, mechanické poškození čerpadla, oběžného kola plováku a kabelu (týká se i zkrácení kabelu). Veškeré zásahy na čerpadle (mimo popsanych v tomto návodu) musí být provedeny v záručním servisu nebo autorizované opravně.

Při jakémkoliv zásahu provedeném na čerpadle v záruční době mimo záruční servis je záruka ukončena! Čerpadlo předávejte k reklamaci nebo opravě řádně vyčištěné s vyplněným záručním listem a dokladem o zakoupení.

Záznamy servisu:

datum prodeje

výrobní číslo

20082018

potvrzení prodejce