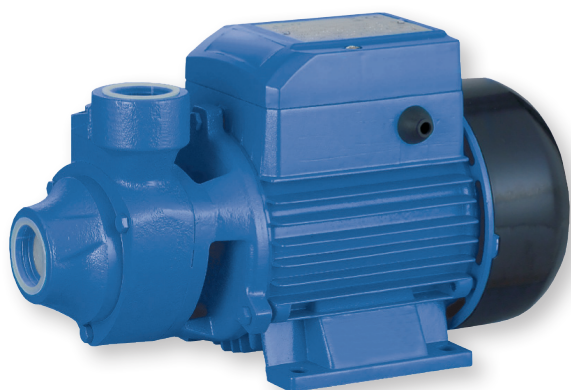


# Objemová čerpadla



## PKm

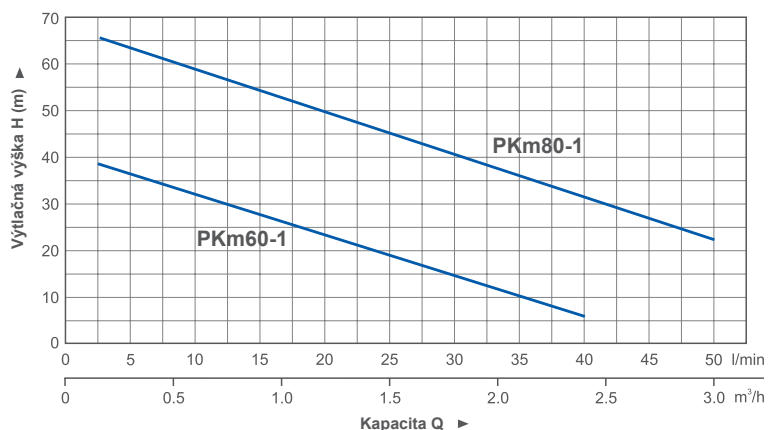
### Čerpadlo

- Objemové čerpadlo
- Teplota čerpané kapaliny do 60° C
- Čistá voda

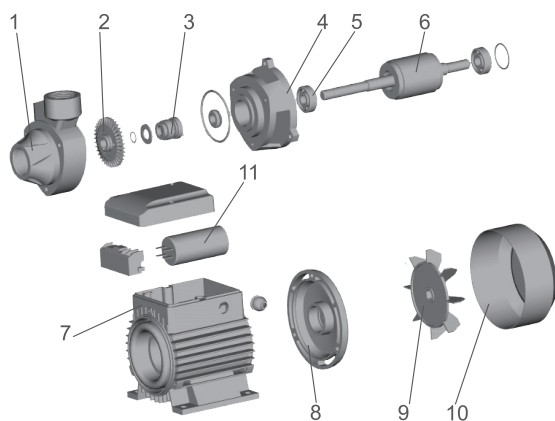
### Motor

- Jednofázový, 50 Hz/60 Hz
- Třída izolace: 130
- Stupeň krytí: IP44
- Teplota okolního prostředí do 40° C
- Tepelná ochrana proti přetížení
- Měděné vinutí

### HYDRAULICKÁ KŘIVKA VÝKONU



Model:	PKm60-1	PKm80-1
Kód:	CECA0470	CECA0471
Vstup/výstup:	1" × 1"	1" × 1"
Max. průtok:	2,4 m³/hod.	3,6 m³/hod.
Max. výtláčná výška:	40 m	70 m
Max. sací hloubka:	8 m	8 m
Výkon:	370 W	750 W



Díl	Materiál	Poznámka
1	litina	elektroforeticky ošetřeno, ABS
2	mosaz	
3	karbid křemíku/grafit	
4	litina	elektroforeticky ošetřeno, ABS
5		
6	válcované za studena	svařovaná nerez ocel
7	hliníkový odlitek	válcovaný za studena
8	hliník	
9	noryl	
10	železo	
11		