

pumpa[®]

inox line

INOX LINE STP

4" NEREZOVÁ PONORNÁ ČERPADLA



Všeobecné údaje

- **Průtok:** až 24 m³/h při 2850 ot./min
- **Výtlačná výška:** až 322 m při 2850 ot./min
- **Celkový průměr čerpadla(včetně chrániče kabelu):** 98mm
- **Maximální přípustné množství písku:** 50g/m³
- STP05-STP07-STP10-STP13-STP18-STP25 modely Rp1"výtlač
- STP35 model 5/4" výtlač
- STP40-STP55-STP60-STP80 modely Rp 2" výtlač
- **Výkon motoru:** od 0,37 do 7,5 kW

Použití

- Dodávka vody
- Zavlažování
- Zvyšování tlaku

Výtlačné a sací těleso čerpadla

jsou precizně obrobene díly z lité nerez oceli 304 zajišťující špičkovou pevnost a životnost. Sací těleso je podle normy NEMA.

Oběžná kola jsou plovoucího typu vyrobená s přidavkem materiálu Noryl®

pro dokonalé zpracování písku. Společně s rozváděči z polykarbonátu vyztuženého skelnými vlákny vytvářejí super silná čerpadla s maximální odolností vůči opotřebením.

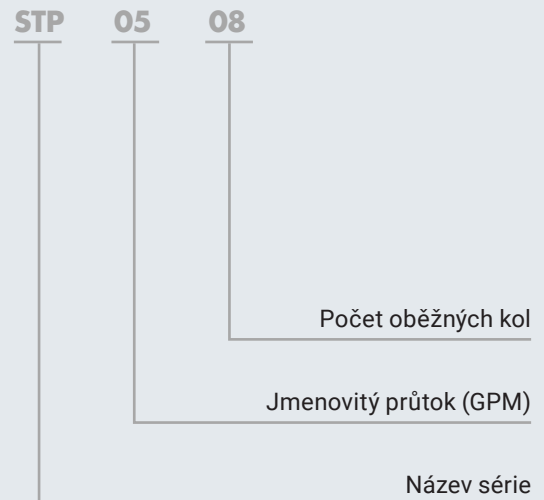
Plášť čerpadla

je vyroben z nerez oceli 304 pro zajištění maximální odolnosti vůči oděru.

Spojka hřídele

je vyrobena z nerez oceli 304 a umožňuje snadné vyrovnání s hřídelí motoru.

Kód modelu



Sítka

je vyrobeno z ražené nerez oceli 304, která mu dává potřebnou pevnost.

Zpětný ventil

je vyrobený z nerez oceli 304, nainstalovaný ve výtlačku, kde brání zpětnému toku vody a zmírňuje vodní ráz působící na čerpadla.

Hřídel čerpadla

je vyrobena z šestihřanné tyčové oceli 304, která zajišťuje vysokou odolnost vůči korozi.

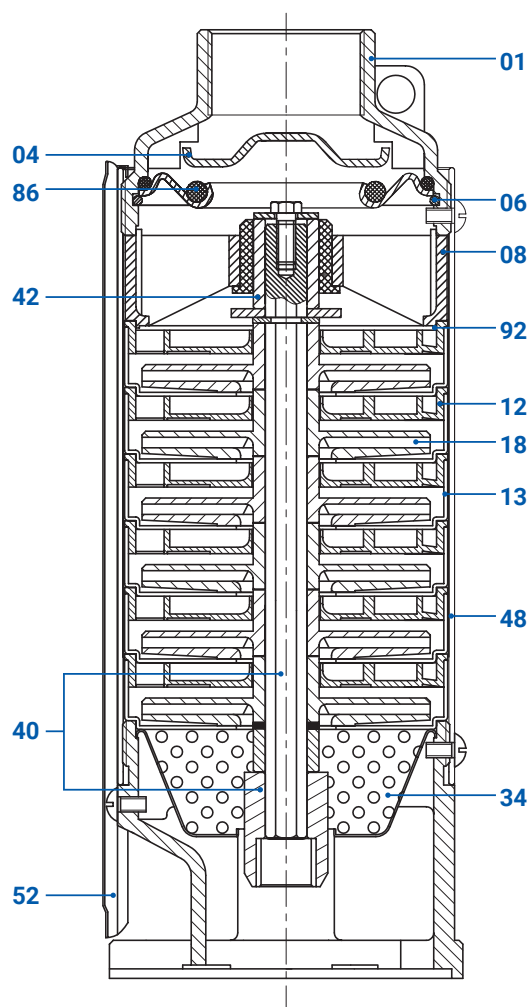
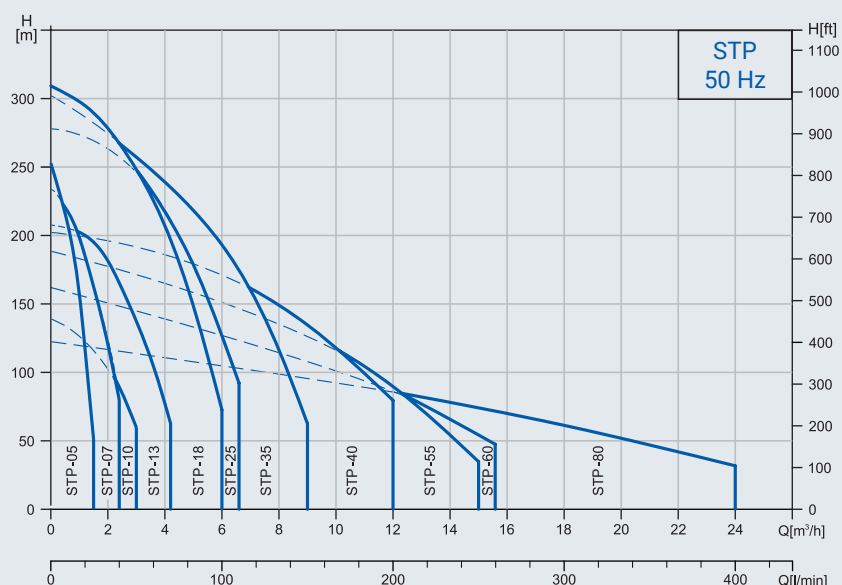
Těleso čerpadla

je opatřeno 1,5mm silným pláštěm z leštěné nerez oceli 304, jenž poskytuje optimální odolnost vůči oděru.

Ložisko

je vyrobeno z polyacetalu, který zajišťuje velkou odolnost vůči opotřebením a oděru.

Výkonový rozsah

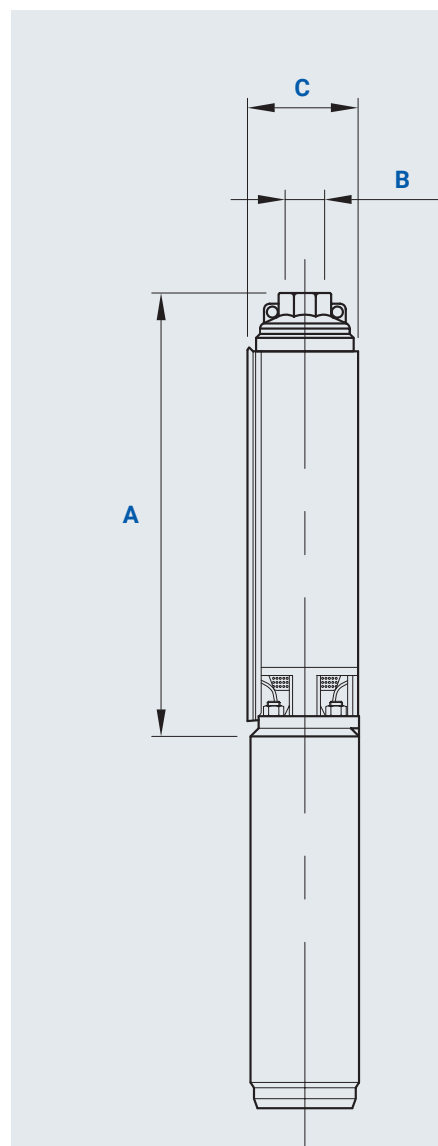
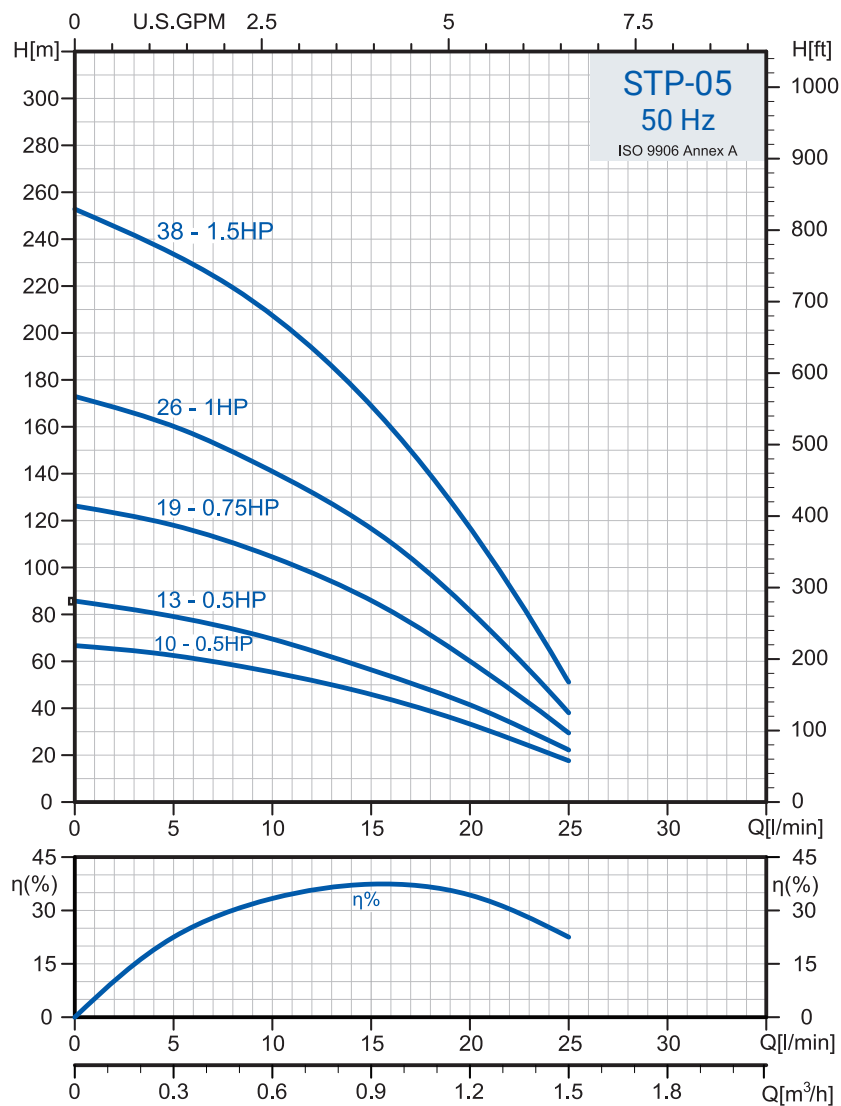


Specifikace materiálů STP 4" čerpadel

Poz.	Díl	Materiál
01	Výtlaková hlavice	AISI 304 SS
04	Kónus zpětného ventilu	AISI 304 SS
06	Pojistný kroužek zpětného ventilu	AISI 304 SS
08	Hvězdice ložiska	Polykarbonát vyztužený skelnými vlákny
12	Rozvaděč	Polykarbonát vyztužený skelnými vlákny
13	Plášť	AISI 304 SS
18	Oběžné kolo	Noryl
34	Sítka	AISI 304 SS
40	Hřídel / spojka čerpadla	AISI 304 SS
42	Objímka hřídele	AISI 304 SS nebo Noryl
48	Kryt čerpadla	AISI 304 SS
52	Chráníč kabelu	AISI 304 SS
52	Kryt kabelu	Nerezová ocel
86	O-kroužek	NBR
92	Ložisko	Polyacetal

Skladová dostupnost má informativní charakter. Aktuální dostupnost daného zboží je vždy nutné předem ověřit u obchodníka Pumpa, a.s.

STP-05 Výkonové křivky



Přehled výkonů

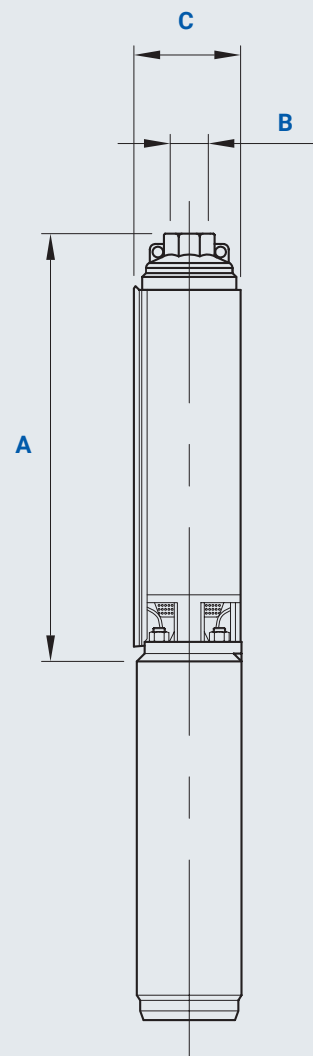
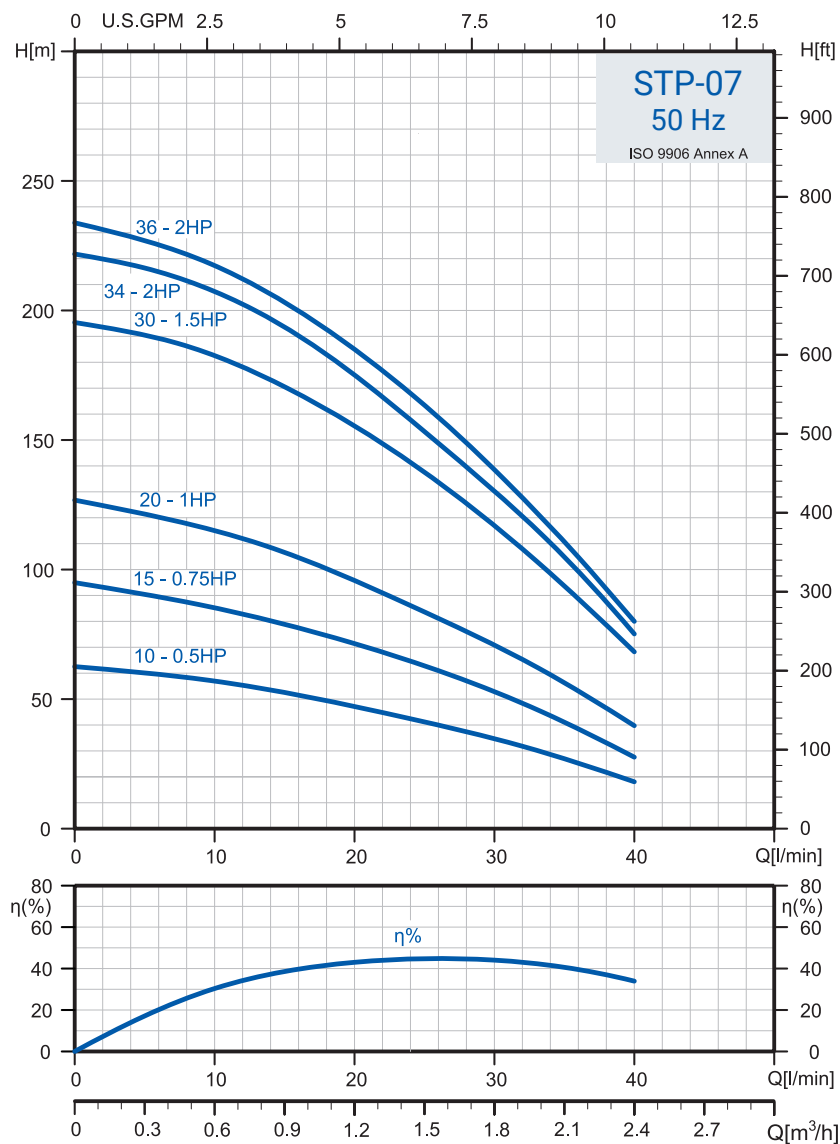
Typ čerpadla	Stupně	Kw	HP	Průtok Q						
				H = Výtlačná výška v metrech						
				l/min 0	5	10	15	20	25	30
				m³/h 0	0.3	0.6	0.9	1.2	1.5	1.8
STP-0510	10	0.37	0.5	67	63	55	46	33	18	
STP-0513	13	0.37	0.5	86	78	70	56	42	23	
STP-0519	19	0.55	0.75	126	118	105	86	60	30	
STP-0526	26	0.75	1.0	173	160	141	117	81	39	
STP-0538	38	1.1	1.5	253	234	208	169	117	52	

Rozměry a hmotnosti

Typ čerpadla	Rozměry (mm)			N.W (kg)
	A	B	C	
STP-0510	324	RP nebo NPT 1 1/4"	98	3.3
STP-0513	377		98	3.7
STP-0519	481		98	4.7
STP-0526	642		98	5.8
STP-0538	864		98	9.2

Zboží skladem

STP-07 Výkonové křivky



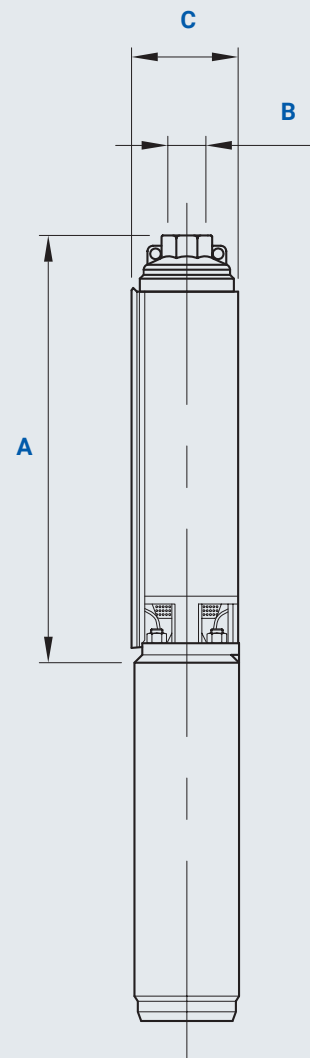
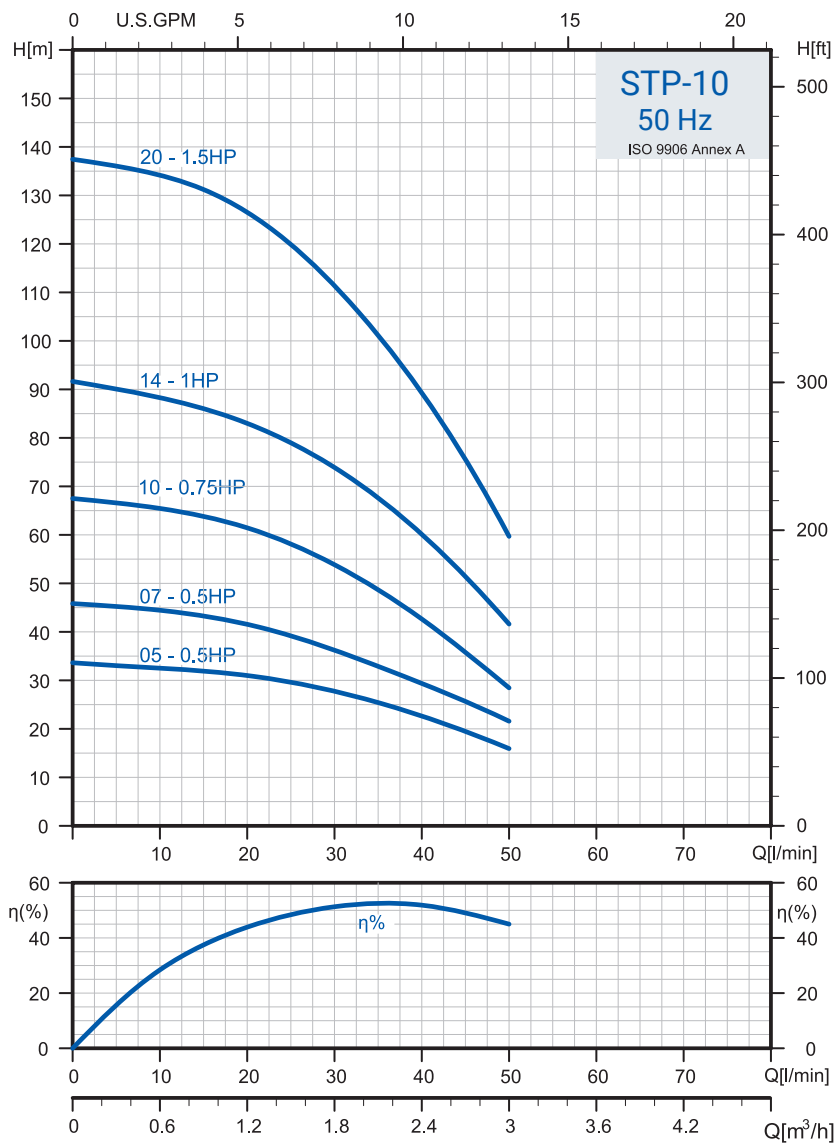
Přehled výkonů

Typ čerpadla	Stupně	Kw	HP	Průtok Q							
				H = Výšková výška v metrech							
				l/min 0	10	15	20	25	30	35	40
				m³/h 0	0.6	0.9	1.2	1.5	1.8	2.1	2.4
STP-0710	10	0.37	0.5	63	57	53	47	42	35	27	18
STP-0715	15	0.55	0.75	95	86	78	72	63	53	41	28
STP-0720	20	0.75	1.0	127	115	107	96	84	71	56	40
STP-0730	30	1.1	1.5	195	183	171	156	138	117	94	69
STP-0734	34	1.5	2.0	222	207	194	175	154	130	104	76
STP-0736	36	1.5	2.0	234	217	203	185	164	138	110	80

Rozměry a hmotnosti

Typ čerpadla	Rozměry (mm)			N.W (kg)
	A	B	C	
STP-0710	330		98	3.3
STP-0715	420		98	4.3
STP-0720	510	RP or NPT	98	5.3
STP-0730	730	1 1/4"	98	7.4
STP-0734	833		98	9.3
STP-0736	868		98	9.8

STP-10 Výkonové křivky



Přehled výkonů

Typ čerpadla	Stupně	Kw	HP	Průtok Q									
				H = Výtlačná výška v metrech									
				l/min 0	15	20	25	30	35	40	45	50	
				m³/h 0	0.9	1.2	1.5	1.8	2.1	2.4	2.7	3.0	
STP-1005	5	0.37	0.5	34	32	31	29	27	25	23	19	16	
STP-1007	7	0.37	0.5	46	43	42	39	36	33	29	26	22	
STP-1010	10	0.55	0.75	67	64	61	58	54	49	43	36	28	
STP-1014	14	0.75	1.0	92	86	83	79	74	67	60	52	42	
STP-1020	20	1.1	1.5	139	131	127	120	111	101	90	75	60	

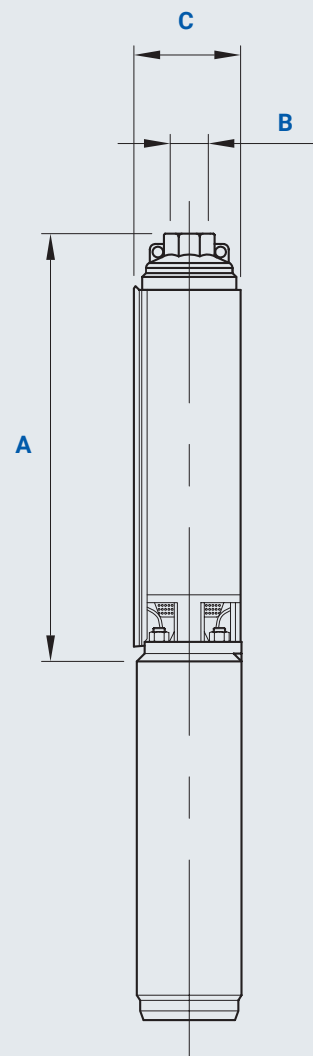
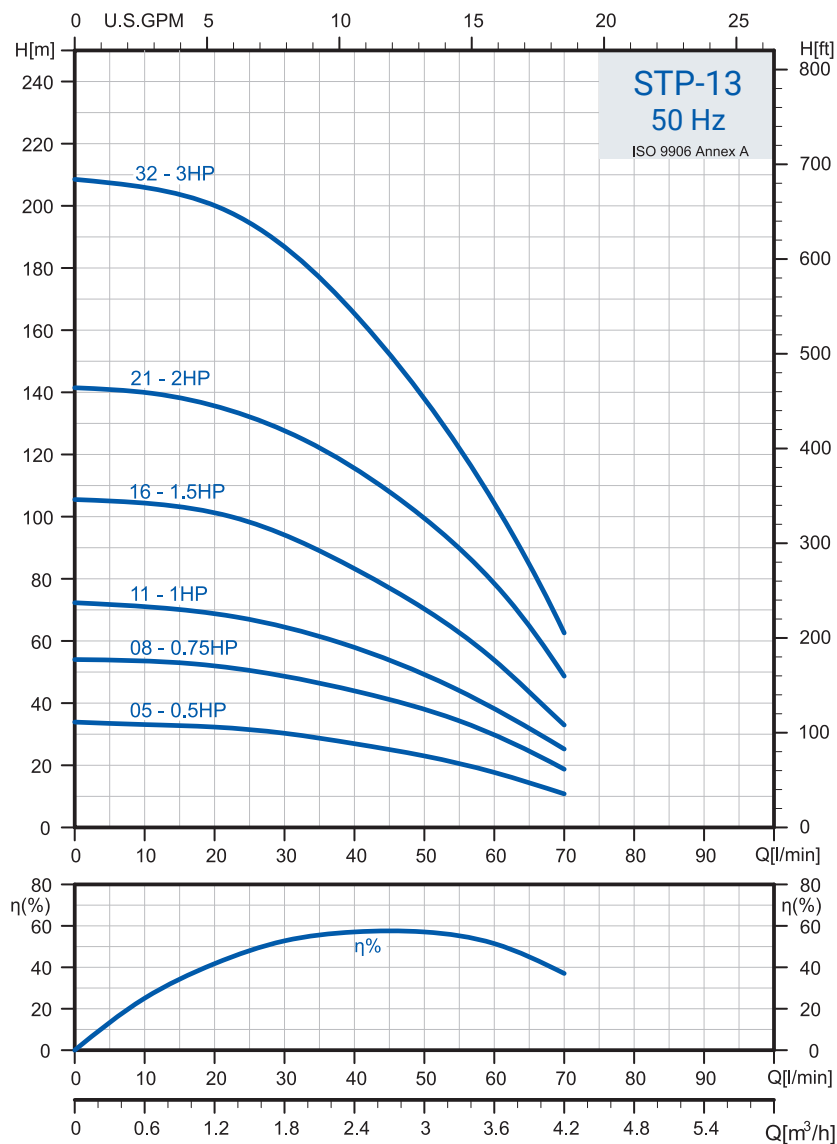


Zboží skladem

Rozměry a hmotnosti

Typ čerpadla	Rozměry (mm)			N.W (kg)
	A	B	C	
STP-1005	236		98	2.5
STP-1007	271	RP nebo NPT 1 1/4"	98	2.8
STP-1010	324		98	3.3
STP-1014	394		98	3.9
STP-1020	499		98	4.9

STP-13 Výkonové křivky



Přehled výkonů

Typ čerpadla	Stupně	Kw	HP	Průtok Q										
				H = Výtlčná výška v metrech										
				l/min 0	20	25	30	35	40	45	50	60	70	
				m³/h 0	1.2	1.5	1.8	2.1	2.4	2.7	3.0	3.6	4.2	
STP-1305	5	0.37	0.5	34	32	31	30	29	27	25	23	18	11	
STP-1308	8	0.55	0.75	54	51	50	49	46	43	41	38	30	19	
STP-1311	11	0.75	1.0	72	68	66	64	61	58	54	49	38	26	
STP-1316	16	1.1	1.5	106	101	98	95	89	83	77	70	54	33	
STP-1321	21	1.5	2.0	142	135	132	127	122	115	108	100	79	49	
STP-1332	32	2.2	3.0	208	200	194	187	177	165	152	138	104	62	

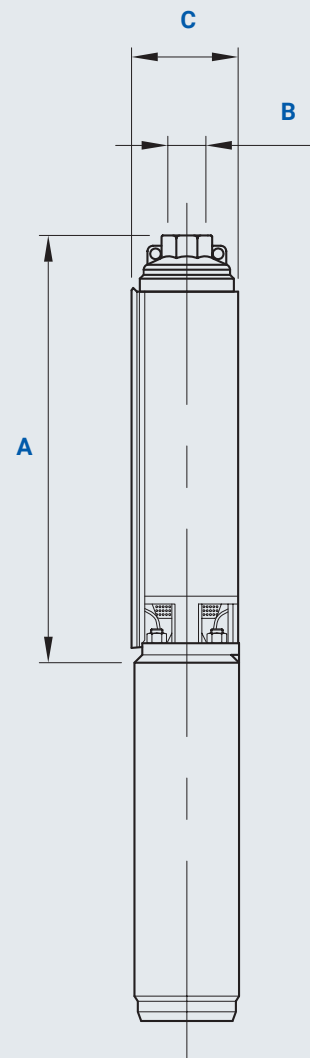
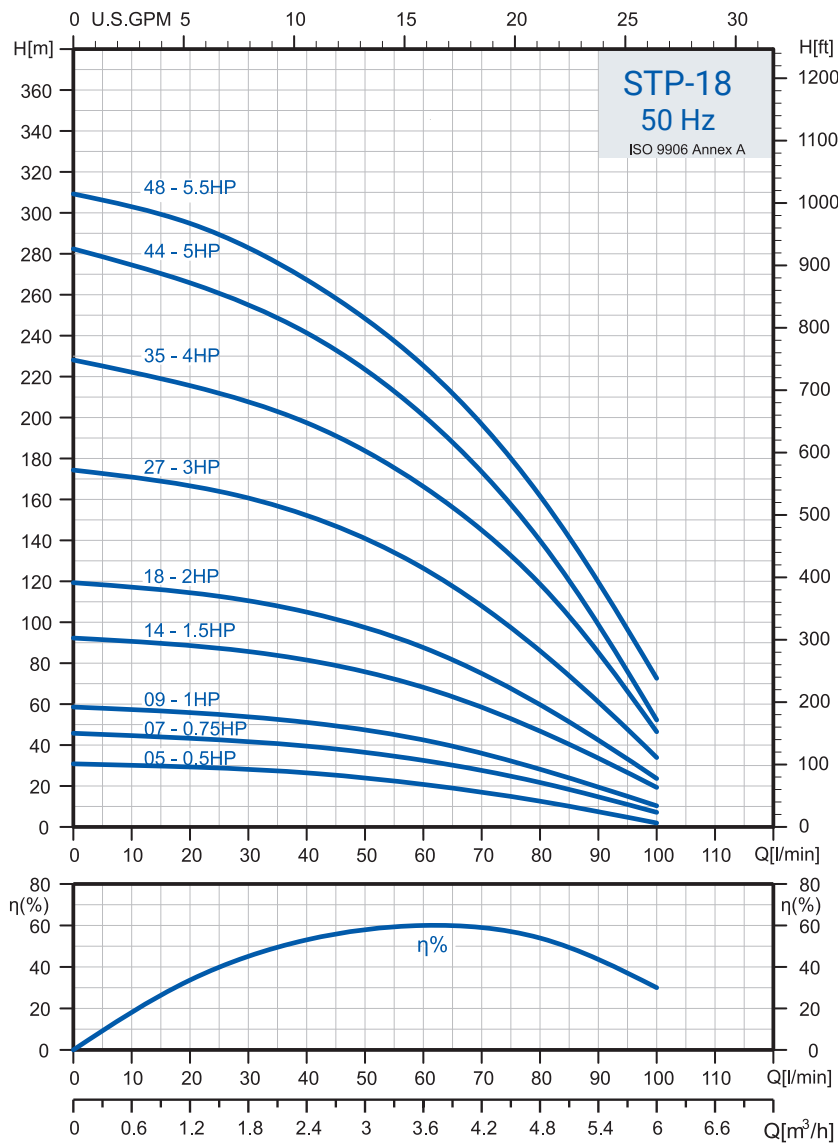


Zboží skladem

Rozměry a hmotnosti

Typ čerpadla	Rozměry (mm)			N.W (kg)
	A	B	C	
STP-1305	236		98	2.5
STP-1308	289		98	2.9
STP-1311	342	RP nebo NPT 1 1/4"	98	3.4
STP-1316	430		98	4.2
STP-1321	519		98	5.0
STP-1332	787		98	8.1

STP-18 Výkonové křivky



Přehled výkonů

Průtok Q

Typ čerpadla	Stupně	Kw	HP	Průtok Q											
				0	25	30	35	40	45	50	60	70	80	90	100
				H = Výtláčná výška v metrech											
STP-1805	5	0.37	0.5	33	29	28	27	26	25	24	21	18	13	8	3
STP-1807	7	0.55	0.75	46	43	42	41	39	38	36	33	28	22	15	7
STP-1809	9	0.75	1.0	59	55	54	52	51	49	47	43	37	28	20	10
STP-1814	14	1.1	1.5	93	87	86	83	81	79	76	68	58	47	33	20
STP-1818	18	1.5	2.0	120	113	111	108	105	102	98	88	75	60	42	25
STP-1827	27	2.2	3.0	175	164	161	157	152	147	141	127	109	87	61	35
STP-1835	35	3.0	4.0	228	212	208	203	197	191	184	166	145	119	85	46
STP-1844	44	3.7	5.0	282	261	255	249	241	233	223	201	173	140	99	52
STP-1848	48	4.0	5.5	309	289	283	276	267	258	248	225	197	162	120	73

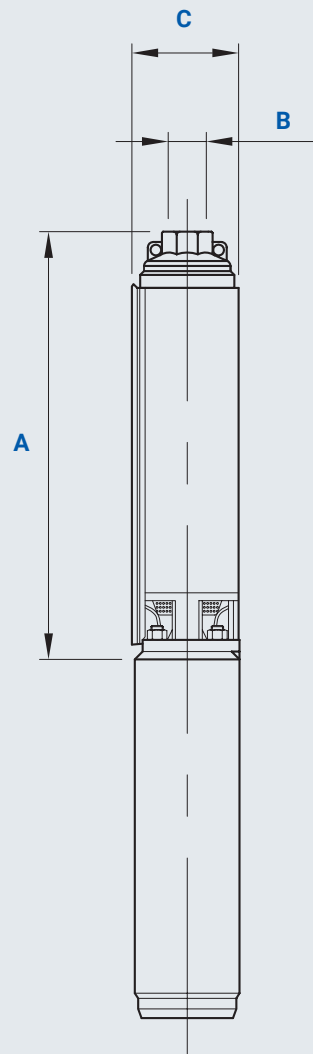
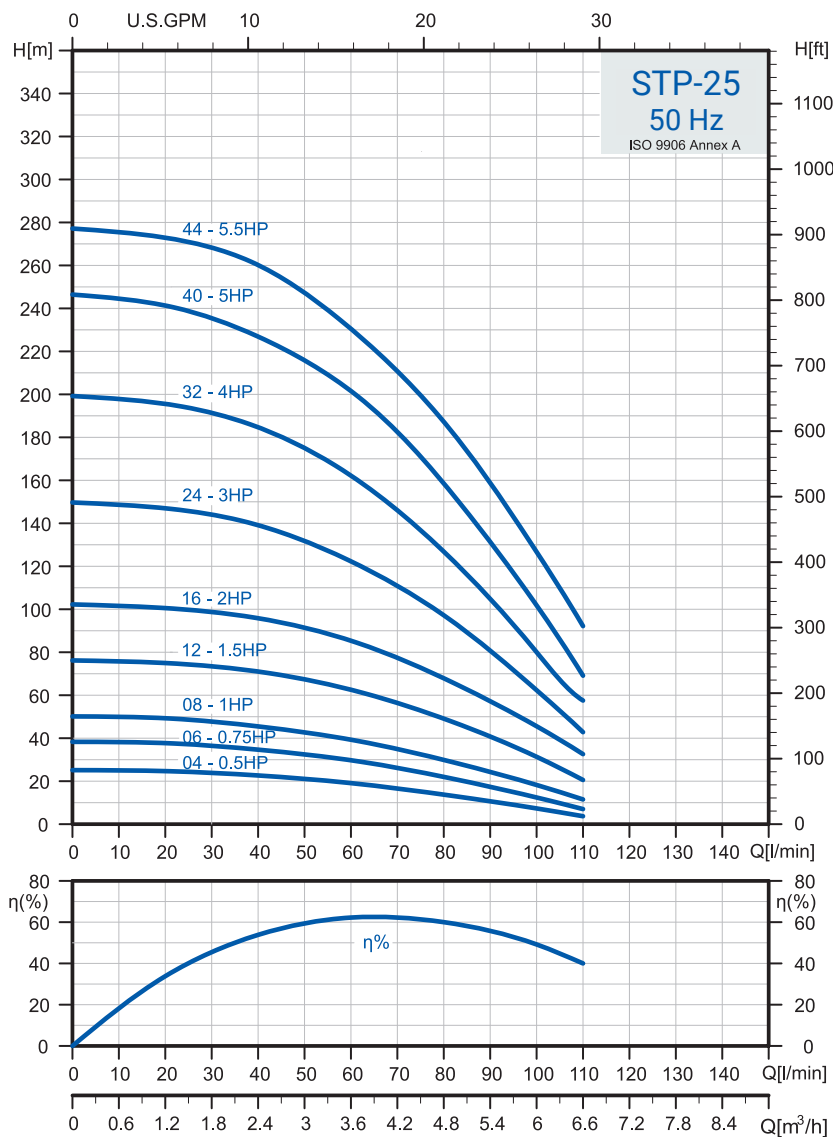
Rozměry a hmotnosti

Typ čerpadla	Rozměry (mm)			N.W (kg)
	A	B	C	
STP-1805	257		98	2.7
STP-1807	301		98	3.0
STP-1809	344		98	3.3
STP-1814	452	RP nebo NPT 1 1/4"	98	4.1
STP-1818	538		98	4.7
STP-1827	805		98	7.2
STP-1835	972		98	8.9
STP-1844	1166		98	10.3
STP-1848	1291	98	10.9	



Zboží skladem

STP-25 Výkonové křivky



Přehled výkonů

Typ čerpadla	Stupně	Kw	HP	Průtok Q											
				H = Výtlačná výška v metrech											
				l/min 0	35	40	45	50	60	70	80	90	100		
				m ³ /h 0	2.1	2.4	2.7	3.0	3.6	4.2	4.8	5.4	6.0		
STP-2504	4	0.37	0.5	26	23	22	22	21	19	17	14	11	7		
STP-2506	6	0.55	0.75	38	36	35	33	32	30	26	22	18	12		
STP-2508	8	0.75	1.0	51	47	46	44	43	39	35	30	24	18		
STP-2512	12	1.1	1.5	77	72	71	69	68	63	57	49	41	31		
STP-2516	16	1.5	2.0	102	98	96	94	92	86	77	68	57	46		
STP-2524	24	2.2	3.0	151	142	139	136	132	122	111	97	80	62		
STP-2532	32	3.0	4.0	203	188	185	180	175	162	146	127	105	80		
STP-2540	40	3.7	5.0	253	232	227	222	216	202	182	159	131	102		
STP-2544	44	4.0	5.5	278	265	260	254	247	230	210	187	159	127		

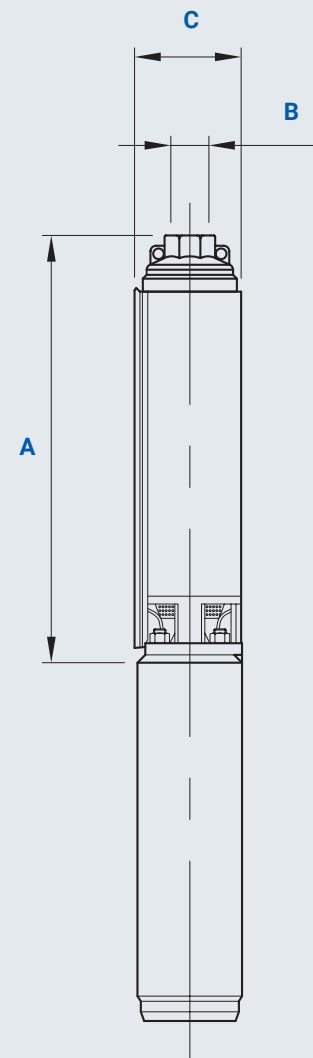
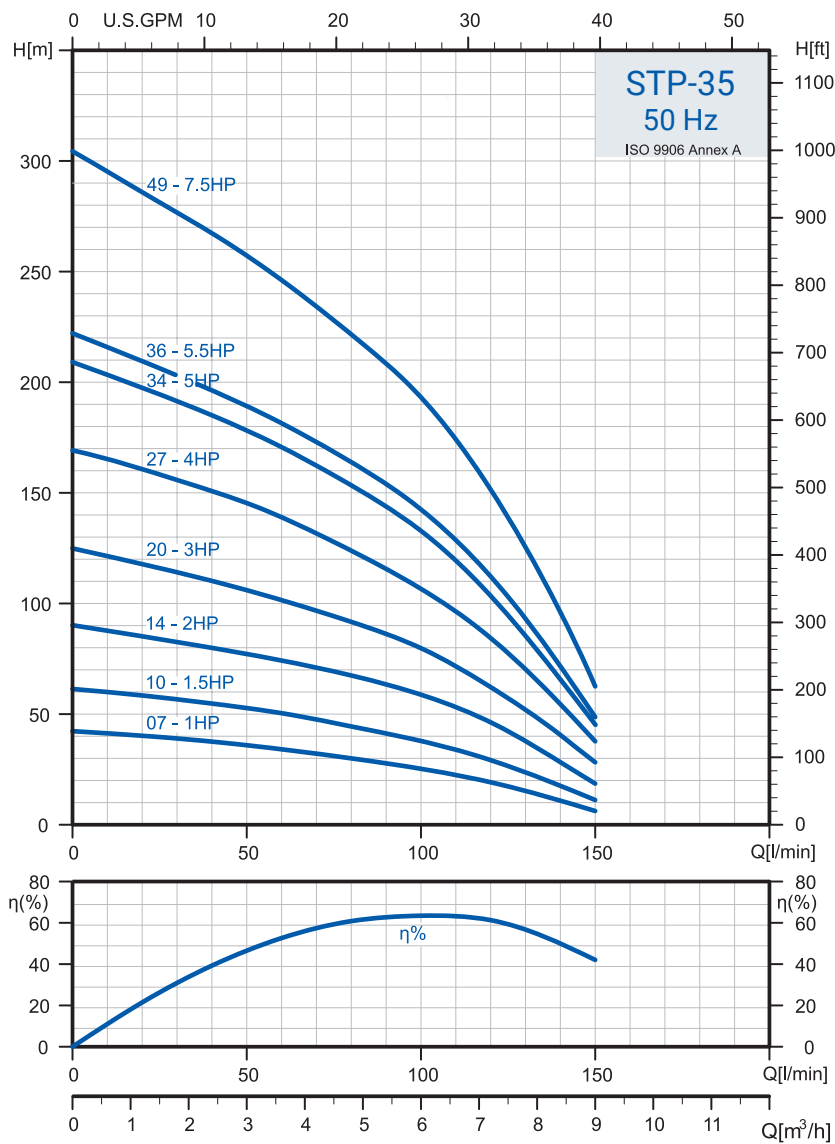
Rozměry a hmotnosti

Typ čerpadla	Rozměry (mm)			N.W (kg)
	A	B	C	
STP-2504	247		98	2.4
STP-2506	296		98	2.9
STP-2508	345		98	3.3
STP-2512	433	RP nebo NPT 1 1/2"	98	4.1
STP-2516	542		98	5.0
STP-2524	815		98	7.6
STP-2532	1003		98	9.7
STP-2540	1198		98	11.4
STP-2544	1334		98	12.2



Zboží skladem

STP-35 Výkonové křivky



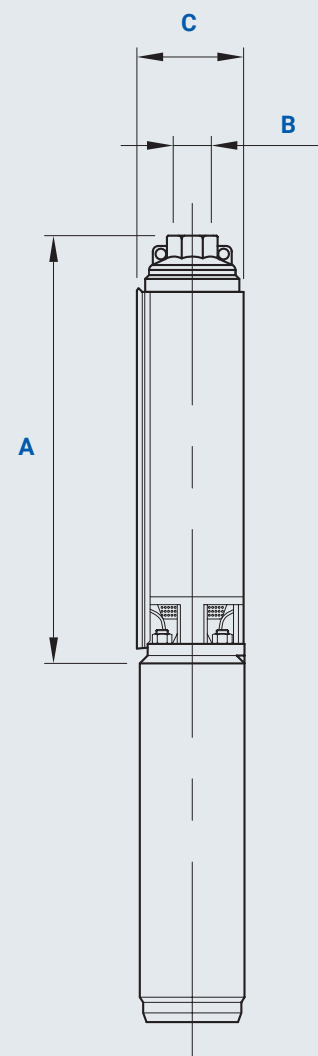
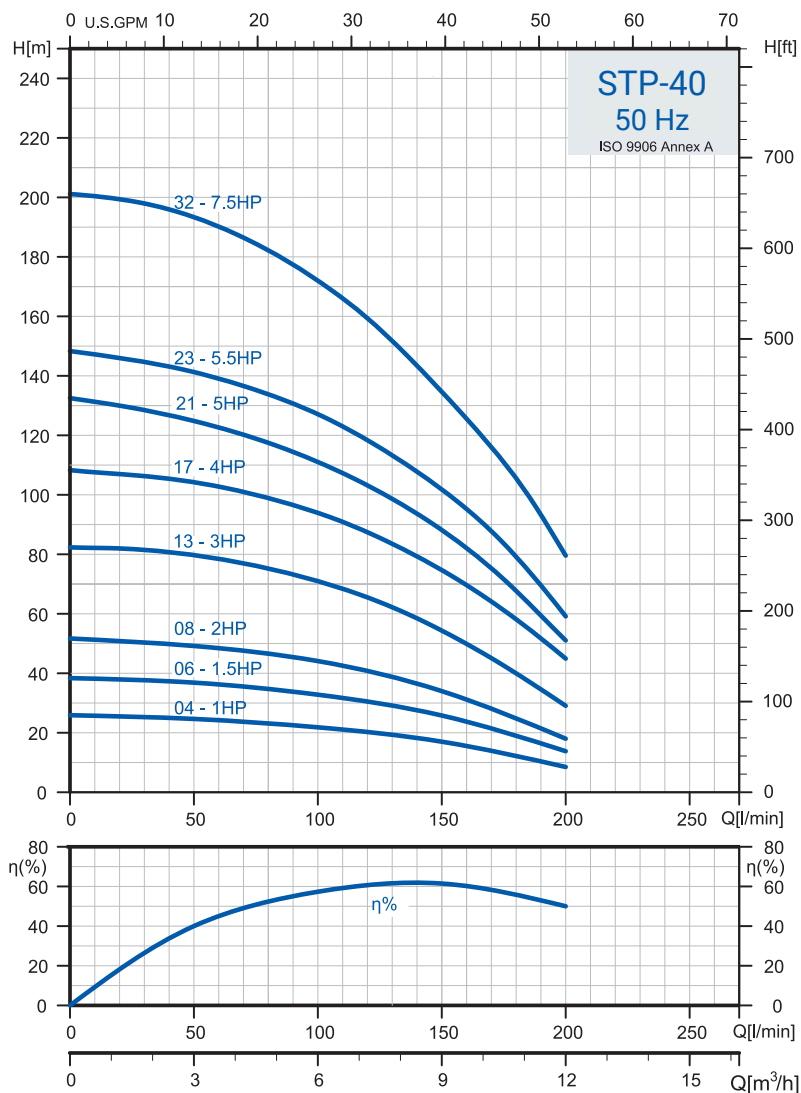
Přehled výkonů

Typ čerpadla	Stupně	Kw	HP	Průtok Q									
				H = Výtlačná výška v metrech									
				l/min 0	50	60	70	80	90	100	120	140	
				m³/h 0	3.0	3.6	4.2	4.8	5.4	6.0	7.2	8.4	
STP-3507	7	0.75	1.0	42	36	34	32	30	28	25	19	11	
STP-3510	10	1.1	1.5	62	53	51	48	45	41	38	29	18	
STP-3514	14	1.5	2.0	90	77	74	71	68	63	59	46	28	
STP-3520	20	2.2	3.0	125	107	102	97	92	86	80	62	40	
STP-3527	27	3.0	4.0	169	145	139	131	123	115	107	84	55	
STP-3534	34	3.7	5.0	208	178	170	162	153	143	132	103	66	
STP-3536	36	4.0	5.5	221	190	181	173	164	154	143	112	72	
STP-3549	49	5.5	7.5	302	257	246	234	222	209	193	151	96	

Rozměry a hmotnosti

Typ čerpadla	Rozměry (mm)			N.W (kg)
	A	B	C	
STP-3507	390		98	3.7
STP-3510	483		98	4.6
STP-3514	607		98	5.7
STP-3520	831	RP nebo NPT 2"	98	7.5
STP-3527	1086		98	10.6
STP-3534	1295		98	12.6
STP-3536	1356		98	13.2
STP-3549	1840		98	16.9

STP-40 Výkonové křivky



Přehled výkonů

Průtok Q

Typ čerpadla	Stupně	Kw	HP	Průtok Q									
				0	80	90	100	120	140	160	180	200	
STP-4004	4	0.75	1.0	26	23	22	21	20	18	16	12	9	
STP-4006	6	1.1	1.5	38	35	34	33	31	28	24	19	14	
STP-4008	8	1.5	2.0	52	47	45	44	41	37	31	25	18	
STP-4013	13	2.2	3.0	82	75	73	71	66	59	50	40	30	
STP-4017	17	3.0	4.0	108	98	96	94	87	79	70	58	46	
STP-4021	21	3.7	5.0	132	117	114	111	103	93	82	68	52	
STP-4023	23	4.0	5.5	148	134	131	127	118	108	95	79	60	
STP-4032	32	5.5	7.5	202	182	178	172	160	143	125	105	80	

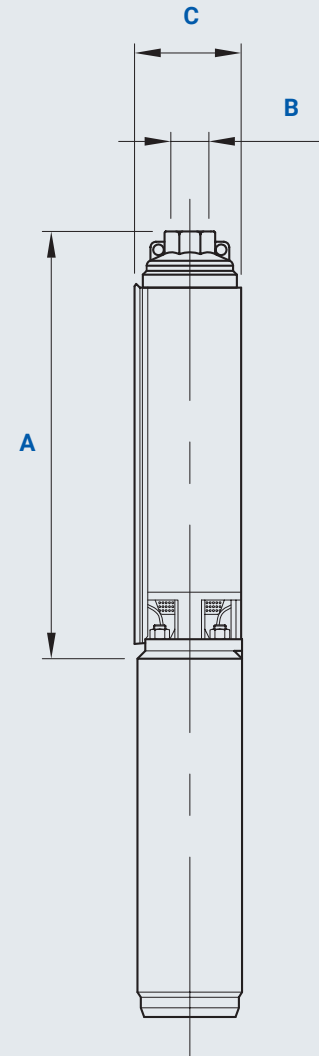
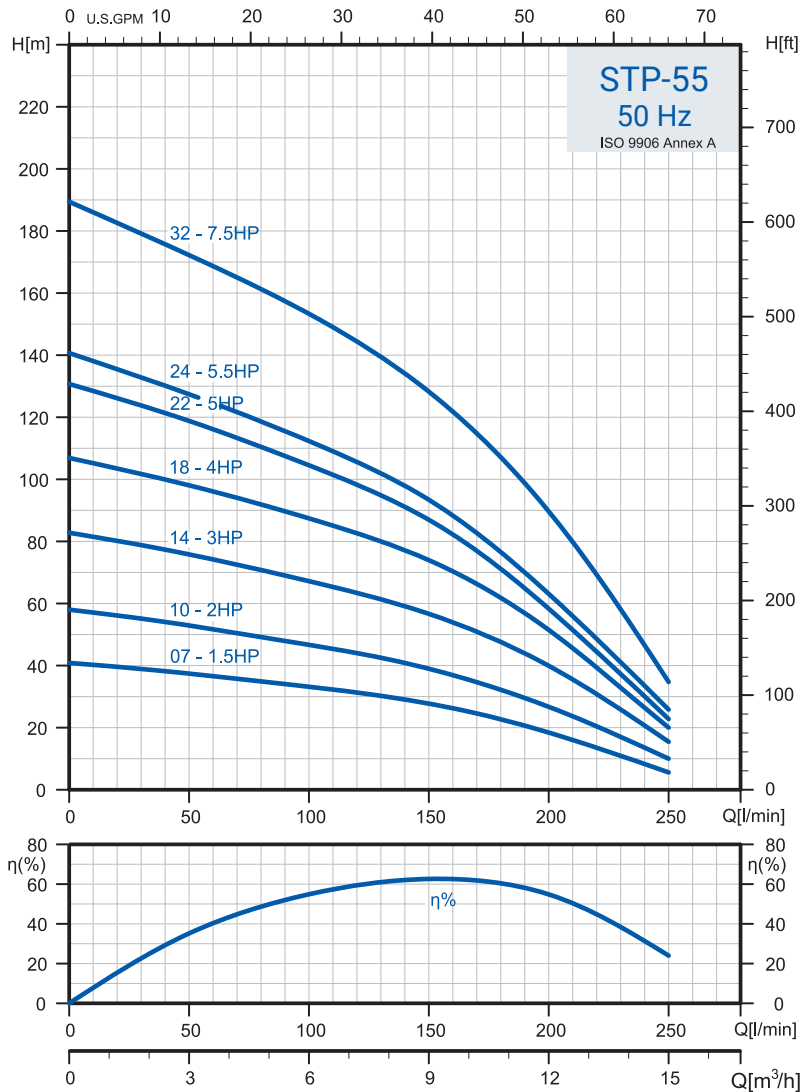
Rozměry a hmotnosti

Typ čerpadla	Rozměry (mm)			N.W (kg)
	A	B	C	
STP-4004	294		98	2.8
STP-4006	356		98	3.4
STP-4008	418		98	4.0
STP-4013	573	RP nebo NPT 2"	98	5.5
STP-4017	697		98	6.6
STP-4021	859		98	7.8
STP-4023	959		98	9.4
STP-4032	1276		98	12.0



Zboží skladem

STP-55 Výkonové křivky



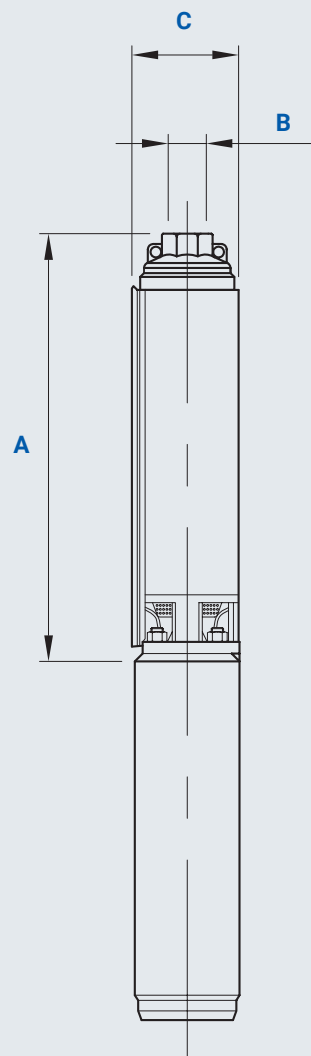
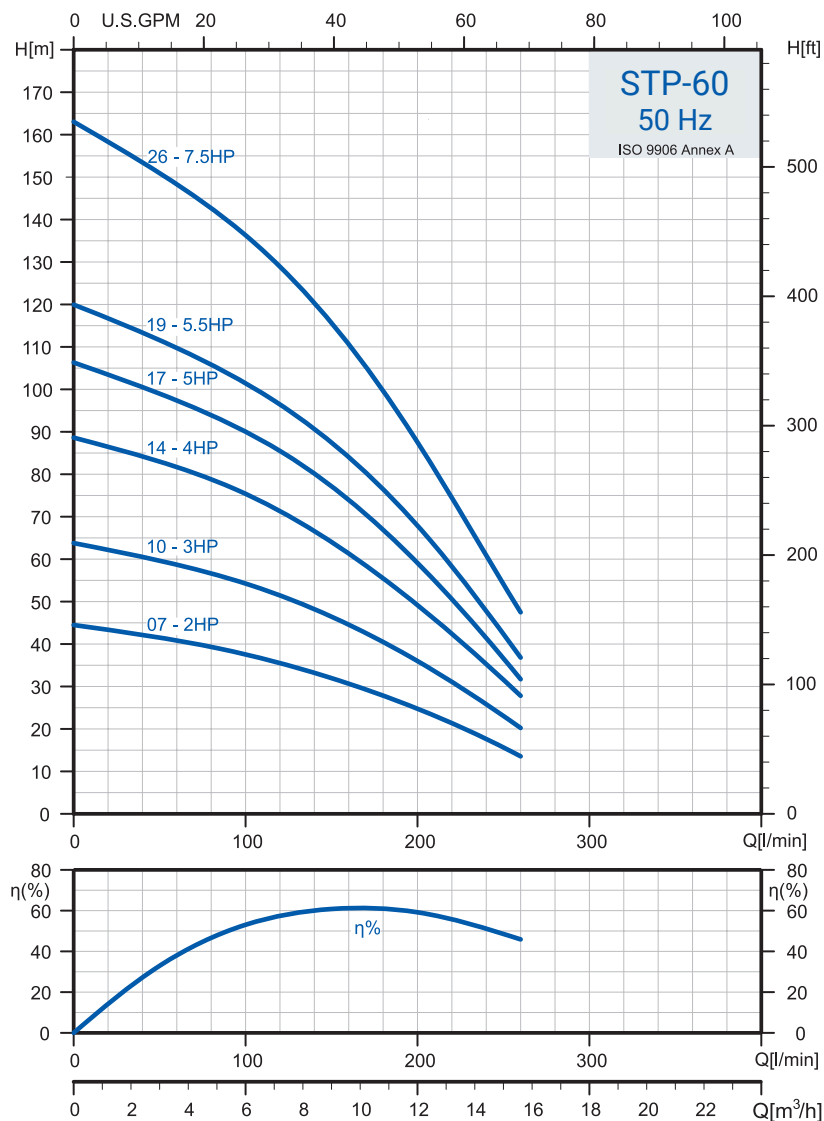
Přehled výkonů

Typ čerpadla	Stupně	Kw	HP	Průtok Q																						
				H = Výtláčná výška v metrech																						
				0	80	90	100	120	140	160	180	200	220	240												
				4.8	5.4	6.0	7.2	8.4	9.6	10.8	12.0	13.2	14.4													
STP-5507	7	1.1	1.5	41	35	34	33	32	29	26	23	18	14	8												
STP-5510	10	1.5	2.0	58	49	48	47	44	41	37	32	27	20	13												
STP-5514	14	2.2	3.0	83	71	69	67	63	58	54	48	40	31	20												
STP-5518	18	3.0	4.0	107	92	90	87	83	77	70	62	52	39	26												
STP-5522	22	3.7	5.0	131	110	107	104	98	91	82	71	58	45	30												
STP-5524	24	4.0	5.5	141	118	116	113	106	97	88	77	63	49	33												
STP-5532	32	5.5	7.5	189	162	157	153	144	134	122	107	90	70	47												

Rozměry a hmotnosti

Typ čerpadla	Rozměry (mm)			N.W (kg)
	A	B	C	
STP-5507	537		98	5.3
STP-5510	693		98	6.7
STP-5514	901	RP nebo NPT 2"	98	8.5
STP-5518	1185		98	11.4
STP-5522	1383		98	13.3
STP-5524	1487		98	14.2
STP-5532	1904		98	18.0

STP-60 Výkonové křivky



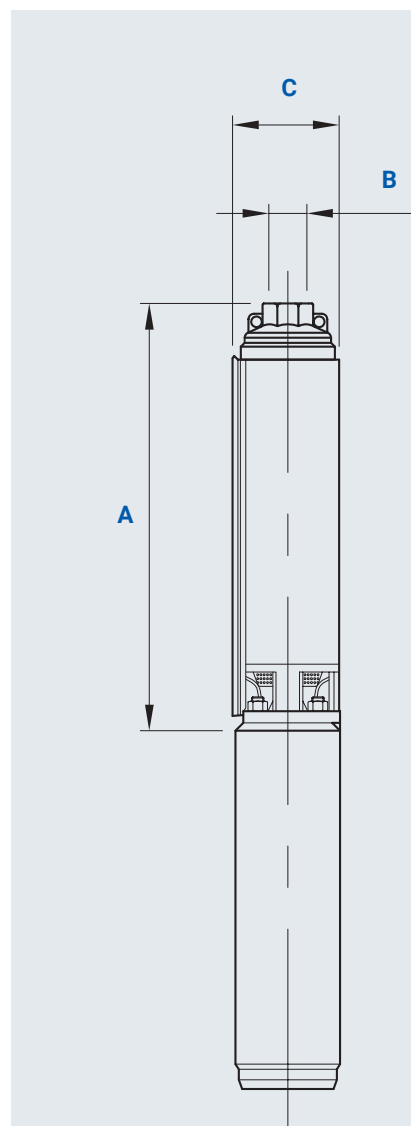
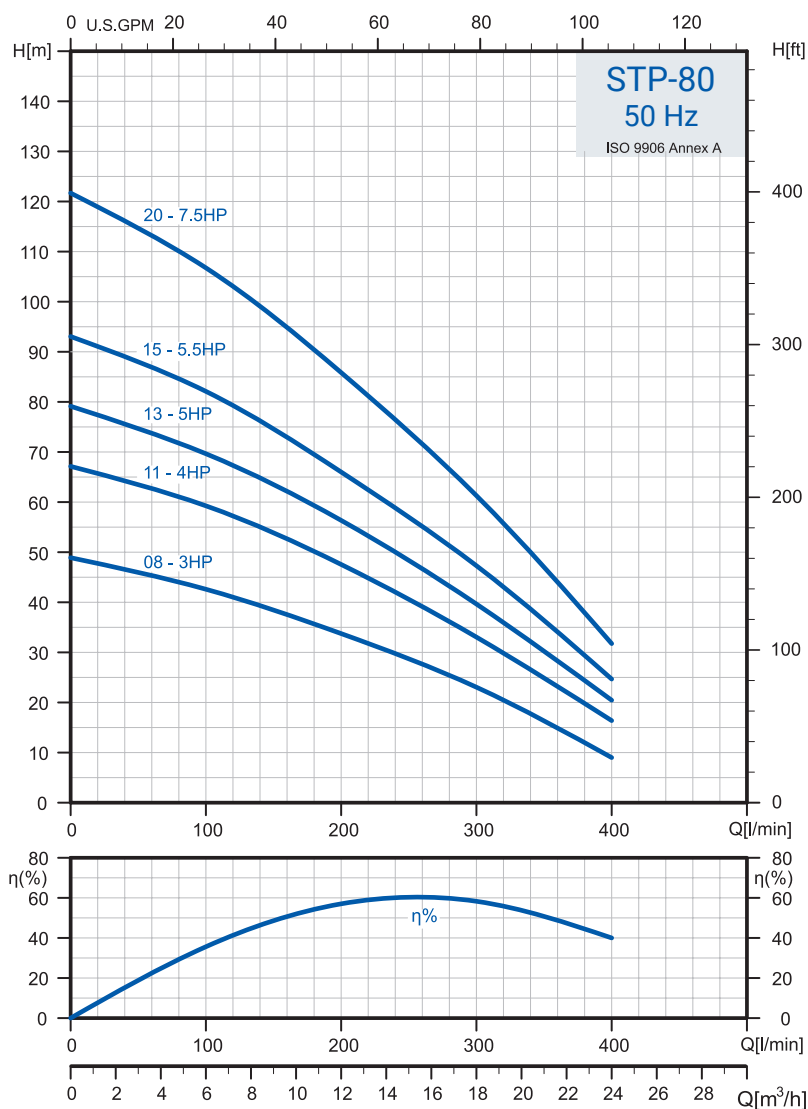
Přehled výkonů

Typ čerpadla	Stupně	Kw	HP	Průtok Q									
				H = Výtlačná výška v metrech									
				l/min 0	100	120	140	160	180	200	220	240	260
				m³/h 0	6.0	7.2	8.4	9.6	10.8	12.0	13.2	14.4	15.6
STP-6007	7	1.5	2.0	45	37	36	33	31	28	25	22	18	14
STP-6010	10	2.2	3.0	64	54	52	48	44	41	36	32	26	20
STP-6014	14	3.0	4.0	89	76	72	67	62	56	49	43	35	28
STP-6017	17	3.7	5.0	107	90	86	80	74	67	59	51	42	32
STP-6019	19	4.0	5.5	120	102	97	91	89	76	68	58	48	37
STP-6026	26	5.5	7.5	163	136	129	120	111	100	87	75	61	48

Rozměry a hmotnosti

Typ čerpadla	Rozměry (mm)			N.W (kg)
	A	B	C	
STP-6007	534		98	5.3
STP-6010	690		98	6.7
STP-6014	989	RP nebo NPT 2"	98	8.6
STP-6017	1092		98	10.1
STP-6019	1233		98	12.0
STP-6026	1597		98	15.3

STP-80 Výkonové křivky



Přehled výkonů

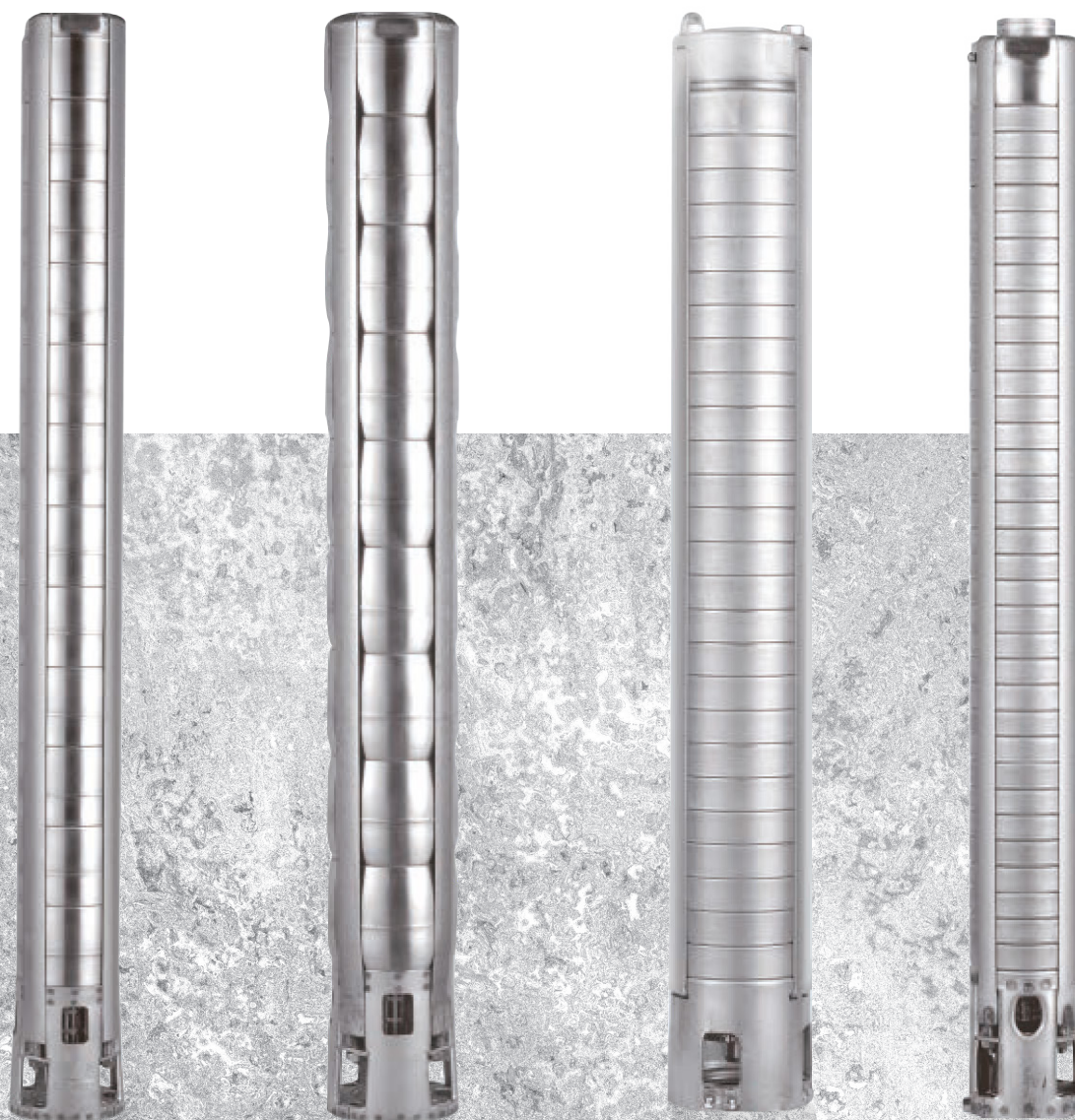
Typ čerpadla	Stupně	Kw	HP	Průtok Q																
				H = Výtlačná výška v metrech																
				l/min	0	140	160	180	200	220	240	260	280	300	320	340	360	380	400	
				m³/h	0	8.4	9.6	10.8	12.0	13.2	14.4	15.6	16.8	18.0	19.2	20.4	21.6	22.8	24.0	
STP-8008	8	2.2	3.0	49	39	38	36	34	32	30	28	25	23	20	18	15	12	9		
STP-8011	11	3.0	4.0	67	55	53	50	48	45	42	39	36	33	30	27	23	20	16		
STP-8013	13	3.7	5.0	79	65	62	59	56	53	50	47	43	40	36	32	28	24	20		
STP-8015	15	4.0	5.5	93	76	73	70	66	62	59	55	51	47	43	39	34	29	25		
STP-8020	20	5.5	7.5	122	99	95	90	86	81	76	72	67	61	56	50	44	38	32		

Rozměry a hmotnosti

Typ čerpadla	Rozměry (mm)			N.W (kg)
	A	B	C	
STP-8008	676		98	6.3
STP-8011	880		98	8.1
STP-8013	1013	RP nebo NPT 2"	98	9.3
STP-8015	1149		98	10.5
STP-8020	1489		98	13.5

Prohlédněte si také řadu SPP

Čerpadla PUMPA inox line SPP 4" a 6" splňují nejvyšší standardy energetické účinnosti a svým vysokým výkonem, robustní konstrukcí a dlouhou životností zvládnou i ty nejnáročnější aplikace. Jsou vhodné zejména pro zásobování obytných objektů pitnou vodou z hlubinných vrtů, zásobování užitkovou a průmyslovou vodou nebo zavlažování a jiné zemědělské aplikace.



Objevte všechny produktové řady PUMPA

Blue line

Oblíbená čerpadla pro dům a zahradu

Inox line

Celenerzová čerpadla

Black line

Čerpačí jímky

E-line

Chytrá energeticky úsporná řešení

ATS line

Automatické tlakové stanice

AHP line

Armatury

Navštivte naše prodejny



Brno - centrála

U Svitavy 1, 618 00 Brno
tel.: +420 548 422 611
e-mail: obchod@pumpa.cz

Praha Hostivař

U Pekáren 2, 102 00 Praha 10
tel.: +420 272 011 611
e-mail: praha@pumpa.cz

Strakonice

partnerská prodejna Pumpa PRO
OC Hvězda, Lidická, 386 01 Strakonice
tel.: +420 608 965 152
e-mail: info@pumpastrakonice.cz

Držovice

partnerská prodejna Pumpa PRO
U Cihelny 438/6, 796 07 Držovice
tel.: +420 770 168 183
e-mail: prodejna@aqua-styl.cz

Říčany u Prahy

partnerská prodejna Pumpa PRO
Černokostecká 603/45a, 251 01 Říčany
tel.: +420 775 904 990
e-mail: pumps.concept@seznam.cz

pumpa®

 **SERVIS 24/7 HOD**
602 737 009

 **VOLAT ZDARMA**
800 100 763

www.pumpa.cz

